



GHT550C

- ES · Guía de mantenimiento
- EN · Maintenance guide
- FR · Guide d'entretien
- DE · Leitfaden zur Wartung
- IT · Guida alla manutenzione

ÍNDICE

01_ PRECAUCIONES DE USO	3
02_ DESCRIPCIÓN DEL PRODUCTO	4
Características técnicas	
Contenido de la caja	
Componentes	
04_ MONTAJE	6
Paso a paso	
05_ UTILIZACIÓN PRODUCTO	6
Puesta en marcha	
06_ MANTENIMIENTO	7
07_ DECLARACIÓN DE CONFORMIDAD	7



¡HOLA!

Gracias por elegir este producto GREENCUT. Estamos seguros de que apreciará su calidad y cubrirá sus necesidades por un largo período de tiempo.

Recuerde que puede contactar con nuestro Servicio Técnico Oficial para consultas sobre montaje, uso, mantenimiento, identificación y solución de problemas y para la compra de recambios y/o accesorios.

Atención: Lea atentamente este manual antes de utilizar el producto. El incumplimiento de las instrucciones de uso y las advertencias de seguridad puede causar daños en el usuario y/o en el propio producto. El fabricante no se hace responsable de los accidentes y daños causados al usuario, a terceras personas y a objetos, como resultado de hacer caso omiso del contenido de este manual.

Este producto no está destinado para un uso profesional. Guarde este manual de instrucciones para una referencia futura. Si vende este producto recuerde entregar este manual al nuevo propietario.

PRECAUCIONES DE USO

Los siguientes símbolos y palabras de señalización tienen el objetivo de explicar los riesgos e información relacionados con este producto. Toda la información incluida en este manual es relevante para su propia seguridad y la de su entorno. Si tiene alguna duda sobre la información incluida en este manual consulte a un profesional o contacte con el Servicio Técnico Oficial. La siguiente información sobre peligros y precauciones incluye las situaciones más probables que se pueden originar durante el uso de esta máquina. Consulte toda la documentación, embalaje y las etiquetas del producto antes de utilizarlo.



De acuerdo con las normas de seguridad esenciales aplicables de las directivas europeas



Desconecte siempre la máquina de la red eléctrica antes de limpiarla, inspeccionarla, repararla o cuando esté dañada o enredada. Desconecte inmediatamente el enchufe de la red eléctrica si el cable está dañado o cortado



Mantener las manos fuera del ventilador de rotación.



Símbolo de las herramientas de clase II



Los residuos de productos eléctricos no deben eliminarse con la basura doméstica. Por favor, recicle donde existan instalaciones. Consulte a su autoridad local o a un jubilado para que le aconsejen sobre el reciclaje.



No utilice este producto bajo la lluvia ni lo deje al aire libre mientras llueva



Las personas que no están debidamente protegidas deben estar a la distancia de seguridad.



Antes de realizar labores de mantenimiento o reparación en la máquina apáguela y extraiga la batería.

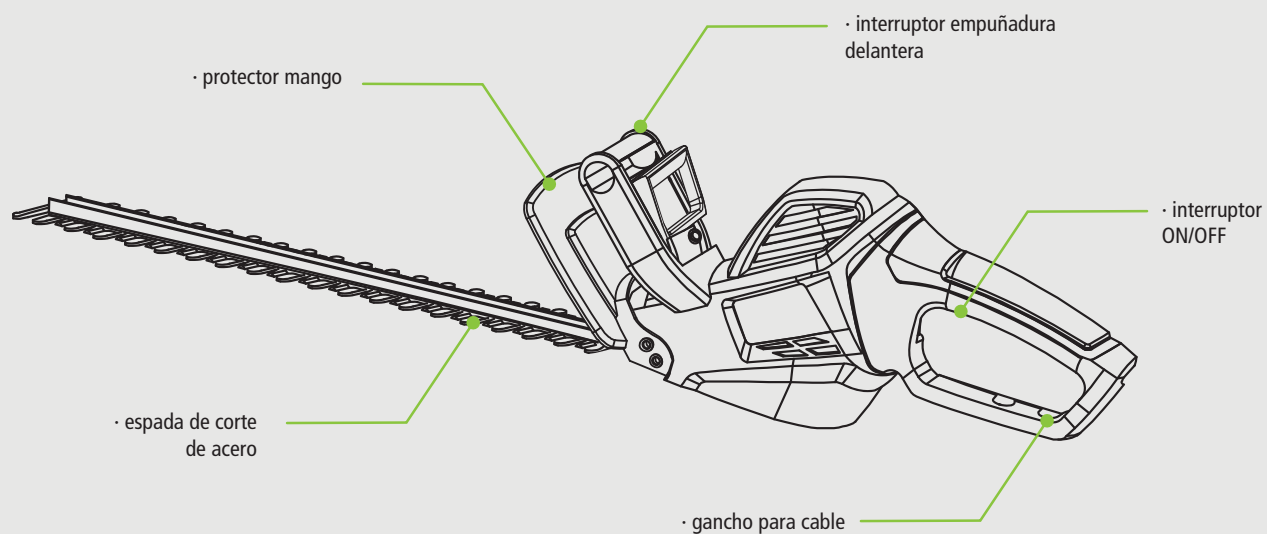


Nivel de potencia sonora garantizado XX Lwa, dB(A).



DESCRIPCIÓN PRODUCTO

Características técnicas



potencia
550W



motor
240V - 50Hz



enchufe
tipo C



cuchillas
acero



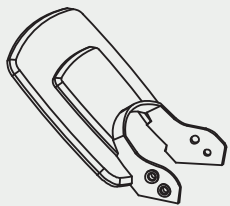
capacidad de corte
490mm - Ø16mm



peso producto
2,5 Kg

DESCRIPCIÓN PRODUCTO

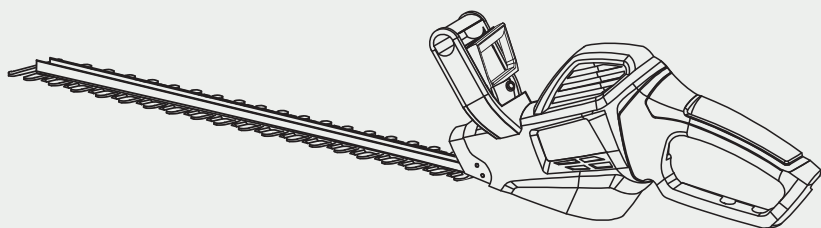
Contenido de la caja



#1

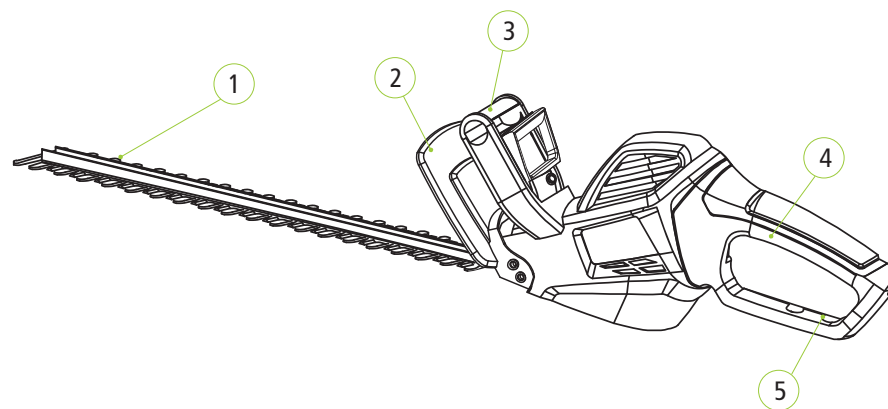


#2 M4x12 (4)



#3

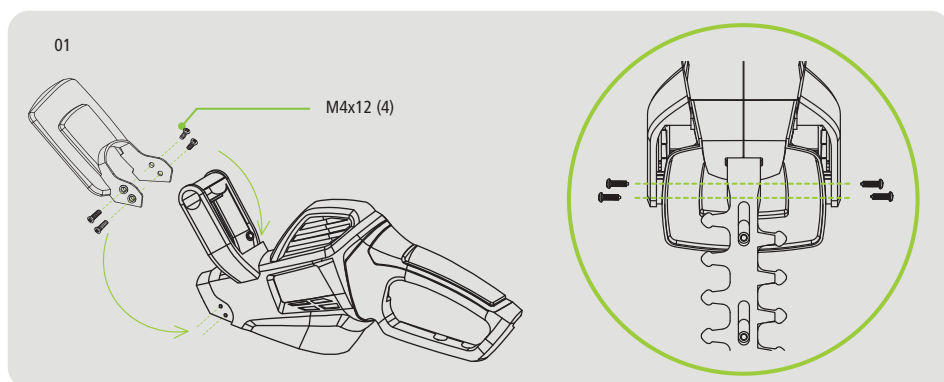
Componentes



1. Espada de corte
2. Protector del mango
3. Interruptor de la empuñadura delantera
4. Interruptor de encendido/apagado
5. Gancho del cable

MONTAJE

PASO A PASO



Coloque el soporte del asa en posición y fíjelo con la ayuda de 4 tornillos M4x12, como indica el esquema.

¡Ya tienes tu GHT550C listo!

UTILIZACIÓN DEL PRODUCTO

PUESTA EN MARCHA

Antes de empezar el trabajo, seleccione las ramas con un diámetro superior a 16 mm y córtelas con tijeras de podar. El corte correspondiente al crecimiento natural se consigue un crecimiento del seto. Corta primero los lados desde abajo hacia arriba. Corte la parte superior dándole la forma que prefiera, en forma horizontal recta en forma de techo o redondeada.

La cuchilla de seguridad tiene dientes de corte redondeados y escalonados para reducir el peligro de lesiones. La protección adicional contra golpes evita el retroceso de las cuchillas al entrar en contacto con paredes, vallas, etc. Si las cuchillas están atascadas o bloqueadas por obstáculos, apague el motor, desconéctelo de la red eléctrica y retire el objeto que atasca las cuchillas.

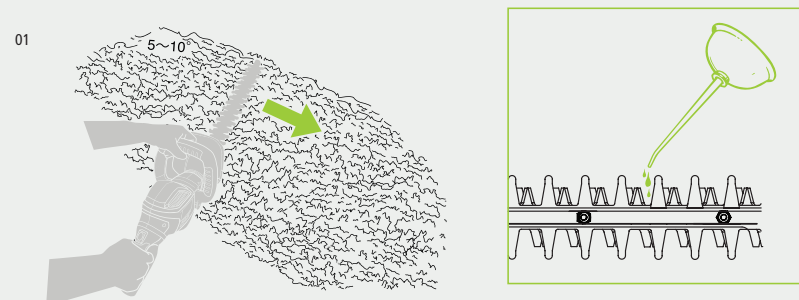
Precaución: Evite los obstáculos metálicos, como vallas, etc., ya que pueden dañar las cuchillas. Asegúrese siempre de mantener el cable de alimentación alargador a su espalda y alejado de la trayectoria de corte. Comience a cortar el seto por el punto más cercano a la toma de corriente y planifique la dirección de trabajo antes de empezar.

Época recomendada para el corte de setos

- Setos de hoja junio y octubre
- Setos de pino Abril y agosto
- Seto de coníferas Siempre que sea necesario

Encendido: Cogiendo la empuñadura, tire hacia arriba del interruptor de encendido/apagado situado en la parte inferior de la empuñadura y, con la otra mano, pulse al mismo tiempo el interruptor de la empuñadura delantera.

Apagado: Suelte cualquiera de los interruptores. El freno de las cuchillas hace que éstas se detengan casi inmediatamente, en el plazo de un segundo. El destello en la zona de las ranuras de ventilación superiores es normal y no perjudica ni a usted ni a la herramienta eléctrica.



MANTENIMIENTO

INFORMACIÓN ELÉCTRICA

Antes de utilizar este aparato, compruebe que el voltaje de su red eléctrica es el mismo que el indicado en la placa de características del aparato. En el Reino Unido es de 230-240 voltios.

INSTRUCCIONES GENERALES

ADVERTENCIA: Si el cable de alimentación está dañado, debe ser sustituido por el fabricante, su agente de servicio o personas con cualificación similar para evitar un peligro. El cable de alimentación (cordón) está terminado con un enchufe de red aprobado por el Reino Unido y provisto de un fusible de 13A. Si es necesario cambiar el fusible, debe utilizarse un fusible aprobado por ASTA o BSI BS1362 de 13A. Si cambia la clavija de red, retire el fusible y deseche la clavija antigua de forma segura e inmediatamente después de cortarla del cable de alimentación (cable). Los hilos del cable de alimentación están coloreados de acuerdo con el código: Azul: NEUTRO, Marrón: VIVO

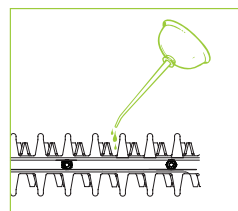
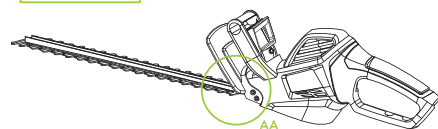
Como estos colores pueden no corresponder a las marcas de color que identifican los terminales de su enchufe, proceda de la siguiente manera: El cable de color AZUL o NEGRO debe conectarse al terminal marcado con la letra N. El cable de color MARRÓN o ROJO debe conectarse al terminal marcado con la letra L. (Si el producto tiene enchufe VDE, puede omitirse este apartado). Desconecte siempre el aparato antes de realizar cualquier operación de ajuste o mantenimiento. Si el cable de alimentación está dañado, debe ser sustituido por el fabricante o su servicio técnico para evitar riesgos. Desconecte inmediatamente de la red eléctrica si el cable de alimentación está dañado. Tenga cuidado de no exponer esta herramienta a la lluvia.

Evite el uso de disolventes al limpiar las piezas de plástico. La mayoría de las piezas de plástico son susceptibles de ser dañadas por diversos tipos de disolventes comerciales y pueden resultar dañadas por su uso. Utilice paños limpios para eliminar la suciedad, el polvo de carbón, etc.

LUBRICACIÓN

Cuchilla: limpiar y lubricar después de cada uso

Mecanismo de transmisión: lubricar cada 30h de uso o 1 vez al año.



DECLARACIÓN DE CONFORMIDAD

Nosotros, BESELF BRAND S.L., propietaria de la marca GREENCUT, con sede en c/Blanquers, 7-8 43800 - Valls, SPAIN, declaramos que la cinta de correr MC-500, a partir del número de serie del año 2017 en adelante, es conforme con los requerimientos de las Directivas del Parlamento Europeo y del Consejo aplicables:

Directiva 2014/30/UE del Parlamento Europeo y del Consejo, de 26 de febrero de 2014, sobre la armonización de las legislaciones de los Estados miembros en materia de compatibilidad electromagnética (refundición).

El producto entregado coincide con el ejemplar que fue sometido al examen CE de tipo.

Valls, 31 de julio del 2017,

Mireia Calvet, CEO (Representante autorizado y responsable de la documentación técnica).

Beself
Brands

FITFIU
FITNESS



Manual revisado en marzo de 2021
www.fitfu-fitness.com

INDEX

01_ PRECAUTIONS FOR USE	10
02_ PRODUCT DESCRIPTION	11
Technical data	
Contents of the box	
Components	
04_ ASSEMBLY	13
Step by step	
05_ USE OF THE PRODUCT	13
06_ MAINTENANCE	14
07_ DECLARATION OF CONFORMITY	14



HELLO!

Thank you for choosing this GREENCUT product. We are sure that you will appreciate its quality and that it will meet your needs for a long period of time.

Remember that you can contact our Official Technical Service for consultations on assembly, use, maintenance, identification and troubleshooting and for the purchase of spare parts and/or accessories.

Attention: Read this manual carefully before using the product. Failure to follow the operating instructions and safety warnings may result in damage to the user and/or the product itself. The manufacturer is not liable for accidents and damage caused to the user, third parties and objects as a result of disregarding the contents of this manual. This product is not intended for professional use. Keep this instruction manual for future reference. If you sell this product, remember to give this manual to the new owner.

CONDITIONS OF USE

The following symbols and signal words are intended to explain the risks and information related to this product. All information contained in this manual is relevant to your own safety and that of your environment. If you are in any doubt about the information contained in this manual, please consult a professional or contact an authorized service center. The following information on hazards and precautions includes the most probable situations that may arise during the use of this machine. Refer to all product literature, packaging and labels before use.



In accordance with the applicable essential safety standards of the European directives



Always disconnect the machine from the mains before cleaning, inspecting, repairing or when it is damaged or entangled. Immediately disconnect the mains plug from the mains if the cable is damaged or cut. Always disconnect the machine from the mains before cleaning, inspecting, repairing or when it is damaged or entangled. Always disconnect the machine from the mains immediately if the cable is damaged or cut.



Keep hands away from the rotating fan.



Symbol of class II tools



Waste electrical products should not be disposed of with household waste. Please recycle where facilities exist. Consult your local authority or a retired person for advice on recycling.



Do not use this product in the rain or leave it outdoors in the rain.



Persons who are not adequately protected should be at a safe distance.



Keep children away from this machine.



Before performing maintenance or repair work on the machine, turn it off and remove the battery.

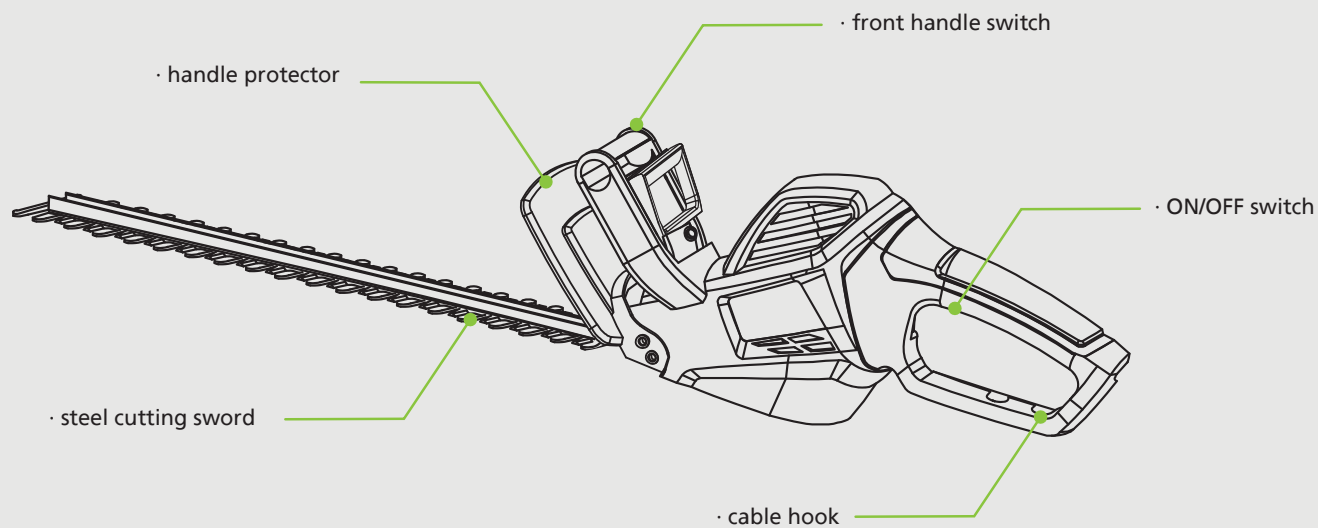


Guaranteed sound power level XX Lwa, dB(A).



PRODUCT DESCRIPTION

Technical specifications



power
550W



motor
240V - 50Hz



plug
type C



blades
steel



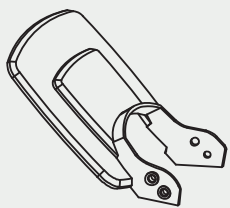
cutting capacity
490mm - Ø16mm



product weight
2,5 Kg

PRODUCT DESCRIPTION

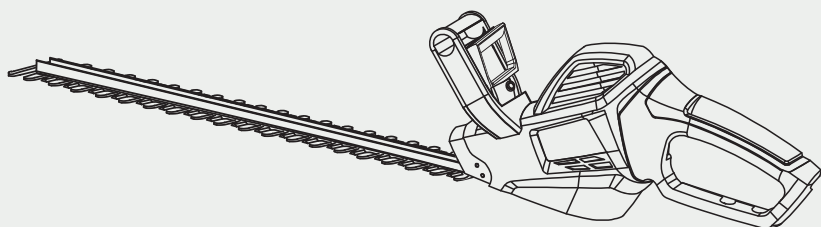
Contents of the box



#1

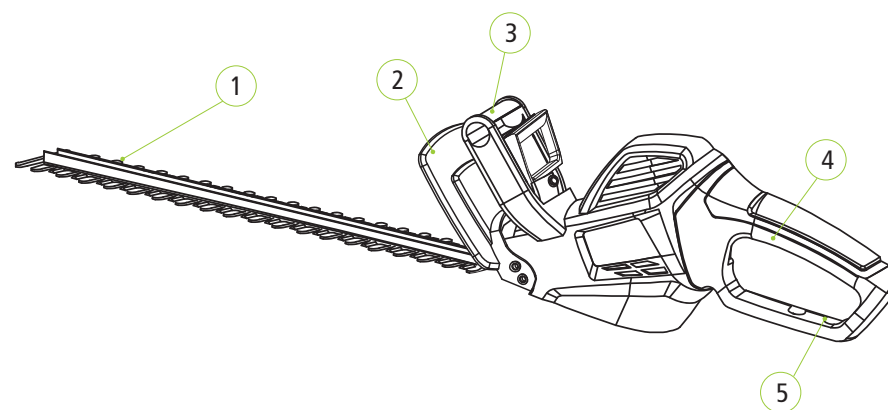


#2 M4x12 (4)



#3

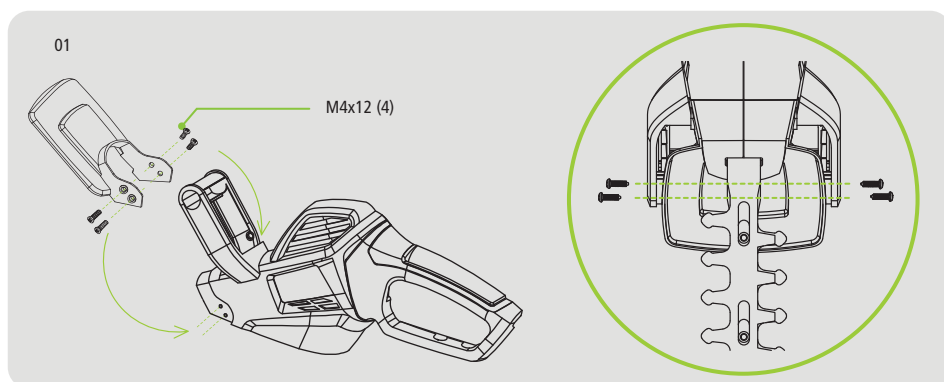
Components



1. Cutting sword
2. Handle protector
3. Front handle switch
4. ON/OFF switch
5. Cable hook

ASSEMBLY

Step by step



Place the handle support in position and fix it with the help of 4 M4x12 screws, as shown in the diagram.

Your GHT550C is now ready!

USE OF THE PRODUCT

Start-up

Before starting work, select branches with a diameter greater than 16 mm and cut them with pruning shears. The cut corresponding to the natural growth is achieved by growth of the hedge. First cut the sides from the bottom upwards. Cut the upper part giving it the shape you prefer, horizontally straight in the shape of a roof or rounded.

The safety blade has rounded and staggered cutting teeth. The additional impact protection prevents the blades from kickback when they come into contact with walls, fences, etc. If the blades are jammed or blocked by obstacles, turn off the motor, disconnect it from the mains and remove the object jamming the blades.

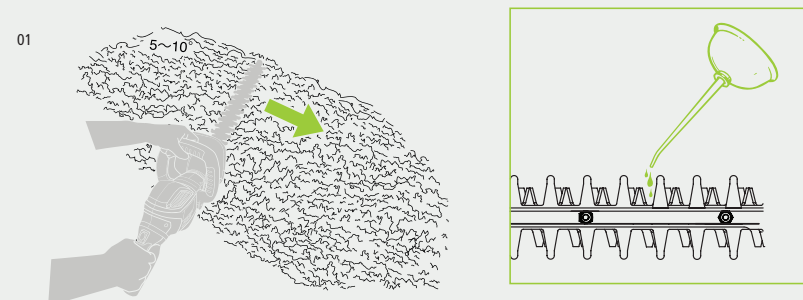
Caution: Avoid metal obstacles, such as fences, etc., as they can damage the blades. Always make sure to keep the extension power cord behind your back and away from the cutting path. Start cutting the hedge at the point closest to the power point and plan the direction of work before starting.

Recommended time for cutting hedges

- Leaf hedges June and October
- Pine hedges April and August
- Coniferous hedges Whenever necessary.

On: Holding the handle, pull up the on/off switch on the underside of the handle and, with the other hand, press the switch on the front handle at the same time.

Off: Release either switch, the blade brake causes the blades to stop almost immediately, within one second. Flashing in the area of the upper ventilation slots is normal and does not harm you or the power tool.



MAINTENANCE

Electrical Information

Before using this appliance, check that the voltage of your mains supply is the same as that indicated on the nameplate of the appliance. In the UK this is 230-240 volts.

General Instructions

WARNING: If the power cord is damaged, it must be replaced by the manufacturer, its service agent or similarly qualified persons to avoid a hazard. The power cord (cord) is terminated with a UK approved mains plug and fitted with a 13A fuse. If the fuse needs to be replaced, an ASTA or BSI BS1362 13A approved fuse must be used. If you change the mains plug, remove the fuse and dispose of the old plug safely and immediately after cutting it off from the power cord (cable). The wires of the power cable are colored according to the code: Blue: NEUTRAL, Brown: LIVE.

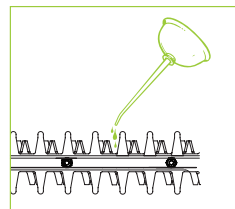
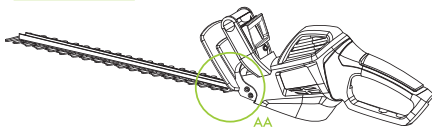
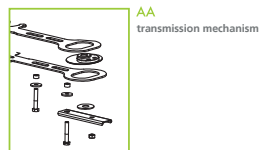
As these colors may not correspond to the colored markings identifying the terminals of your plug, proceed as follows: BLUE or BLACK colored wire should be connected to the terminal marked with the letter N. BROWN or RED colored wire should be connected to the terminal marked with the letter L. (If the product has a VDE plug, this section can be omitted). Always unplug the unit before performing any adjustment or maintenance operations. If the power cord is damaged, it must be replaced by the manufacturer or its service technician to avoid hazards. Disconnect immediately from the mains if the power cord is damaged. Be careful not to expose this tool to rain.

Avoid using solvents when cleaning plastic parts. Most plastic parts are susceptible to damage from various types of commercial solvents and may be damaged by their use. Use clean cloths to remove dirt, carbon dust, etc.

LUBRICATION

Blade: clean and lubricate after each use

Transmission mechanism: lubricate every 30 hours of use or once a year.



DECLARATION OF CONFORMITY


We, BESELF BRAND S.L., owner of the GREENCUT brand, with registered office at c/Blanquers, 7-8 43800 - Valls, SPAIN, declare that the treadmill MC-500, from serial number 2017 onwards, is in conformity with the requirements of the applicable European Parliament and Council Directives:

Directive 2014/30/EU of the European Parliament and of the Council of 26 February 2014 on the harmonization of the laws of the Member States relating to electromagnetic compatibility (recast).

The delivered product matches the specimen that was subjected to the EC type examination.

Valls, July 31, 2017,

Mireia Calvet, CEO (Authorized representative and responsible for the technical documentation).

 Beself
Brands

FITFIU
FITNESS



INDEX

01_ PRÉCAUTIONS D'UTILISATION	17
02_ DESCRIPTION DU PRODUIT	18
Caractéristiques techniques	
Contenu de la boîte	
Composants	
04_ ASSEMBLAGE	20
Pas à pas	
05_ UTILISATION DU PRODUIT	20
Mise en service	
06_ MAINTENANCE	21
07_ DÉCLARATION DE CONFORMITÉ	21



BONJOUR !

Merci d'avoir choisi ce produit GREENCUT. Nous sommes certains que vous apprécierez sa qualité et qu'il répondra à vos besoins pendant une longue période.

N'oubliez pas que vous pouvez contacter notre Service Technique Officiel pour toute question relative au montage, à l'utilisation, à l'entretien, à l'identification et au dépannage et pour l'achat de pièces de rechange et/ou d'accessoires.

Attention: Lisez attentivement ce manuel avant d'utiliser le produit. Le non-respect des instructions d'utilisation et des avertissements de sécurité peut entraîner des dommages pour l'utilisateur et/ou le produit lui-même. Le fabricant n'est pas responsable des accidents et des dommages causés à l'utilisateur, à des tiers et à des objets suite à la méconnaissance du contenu de ce manuel. Ce produit n'est pas destiné à un usage professionnel. Conservez ce manuel d'instructions pour toute référence ultérieure. Si vous vendez ce produit, n'oubliez pas de remettre ce manuel au nouveau propriétaire.

CONDITIONS D'UTILISATION

Les symboles et mots de signalisation suivants sont destinés à expliquer les risques et les informations liés à ce produit. Toutes les informations contenues dans ce manuel sont pertinentes pour votre propre sécurité et celle de votre environnement. Si vous avez le moindre doute sur les informations contenues dans ce manuel, veuillez consulter un professionnel ou contacter un centre de service agréé. Les informations suivantes sur les dangers et les précautions comprennent les situations les plus probables qui peuvent survenir lors de l'utilisation de cette machine. Se référer à toute la documentation, l'emballage et les étiquettes du produit avant de l'utiliser.



En conformité avec les normes de sécurité essentielles applicables des directives européennes.



Débranchez toujours la machine du secteur avant de la nettoyer, de l'inspecter, de la réparer ou lorsqu'elle est endommagée ou emmêlée. Débranchez immédiatement la fiche du secteur si le câble est endommagé ou coupé.



Gardez les mains éloignées du ventilateur en rotation.



Symbole pour les outils de classe II



Les produits électriques usagés ne doivent pas être jetés avec les ordures ménagères. Veuillez recycler là où les installations existent. Consultez votre autorité locale ou votre pensionné pour obtenir des conseils sur le recyclage.



N'utilisez pas ce produit sous la pluie et ne le laissez pas à l'extérieur sous la pluie.



Les personnes qui ne sont pas suffisamment protégées doivent être maintenues à une distance sûre. Ne laissez pas les enfants s'approcher de cette machine.



Avant de procéder à l'entretien ou à la réparation de la machine, éteignez-la et retirez la batterie.

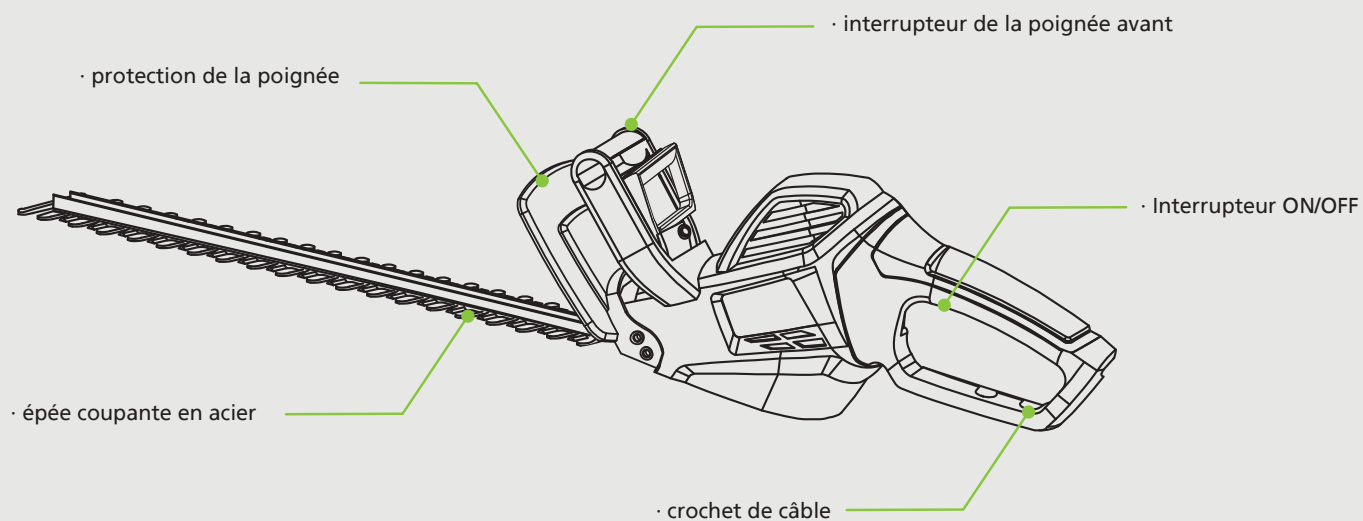


Niveau de puissance acoustique garanti XX Lwa, dB(A).



DESCRIPTION DU PRODUIT

Caractéristiques techniques



puissance
550W



moteur
240V - 50Hz



fiche
type C



lames
acier



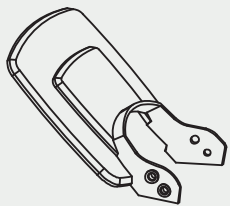
capacité de coupe
490mm - Ø16mm



poids du produit
2,5 Kg

DESCRIPTION DU PRODUIT

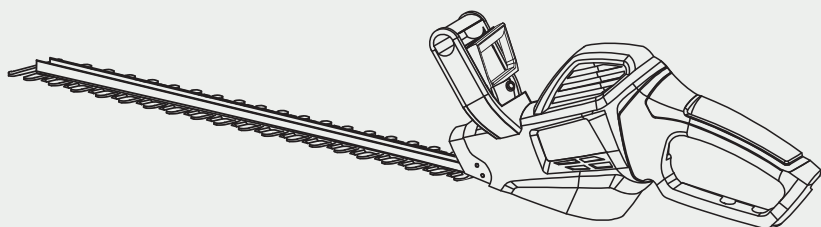
Contenu de la boîte



#1

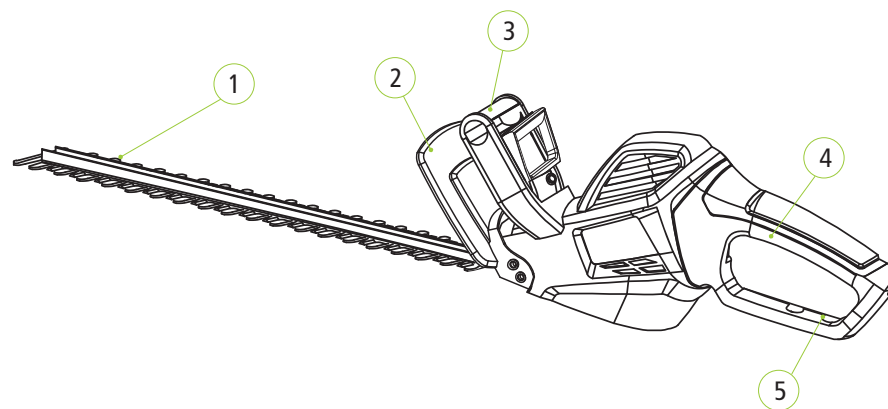


#2 M4x12 (4)



#3

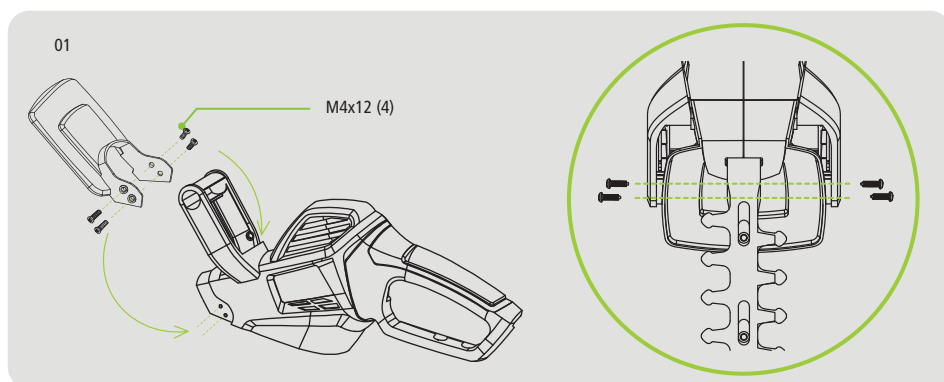
Composants



1. Epada de coupe
2. Protège-poignée
3. Interrupteur de la poignée avant
4. Interrupteur marche/arrêt
5. Crochet de câble

ASSEMBLAGE

ÉTAPE PAR ÉTAPE



Placez le support de la poignée en position et fixez-le à l'aide de 4 vis M4x12, comme indiqué sur le schéma.

Votre GHT550C est maintenant prêt !

UTILIZACIÓN DEL PRODUCTO

MISE EN ŒUVRE

Avant de commencer le travail, sélectionnez les branches dont le diamètre est supérieur à 16 mm et coupez-les avec un sécateur. La coupe correspondant à la croissance naturelle donnera lieu à une la croissance de la haie. Coupez d'abord les côtés en partant du bas vers le haut. Découpez la partie supérieure dans la forme de votre choix, droite horizontalement, en forme de toit ou arrondie.

La lame de sécurité a des dents de coupe arrondies et décalées. les dents coupantes pour réduire le risque de blessure. La protection supplémentaire contre les chocs empêche les lames de rebondir lorsqu'elles entrent en contact avec des murs, des clôtures, etc. Si les lames sont coincées ou bloquées par des obstacles, arrêtez le moteur, débranchez-le du secteur et retirez l'objet qui bloque les lames.

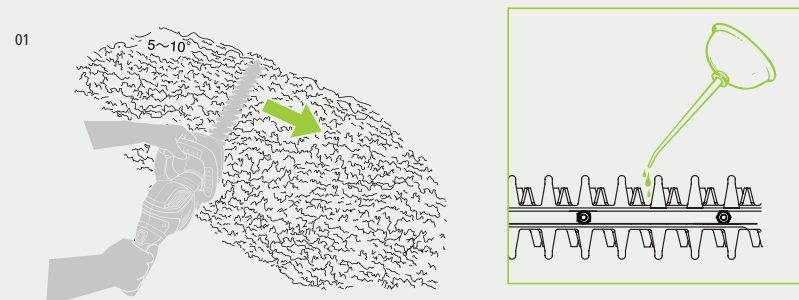
Attention : Évitez les obstacles métalliques, tels que les clôtures, etc., car ils peuvent endommager les lames. Veillez à toujours garder la rallonge électrique derrière votre dos et à l'écart de la trajectoire de coupe. Commencez à couper la haie à l'endroit le plus proche de la prise de courant et planifiez la direction du travail avant de commencer.

Période recommandée pour la taille des haies

- Feuillage des haies de juin à octobre
- Haies de pins avril et août
- Haies de conifères Chaque fois que nécessaire

Mise en marche : en tenant la poignée, tirez vers le haut l'interrupteur marche/arrêt situé sous la poignée et, de l'autre main, appuyez en même temps sur l'interrupteur situé sur la poignée avant.

Arrêt : en relâchant l'un ou l'autre des interrupteurs, le frein des lames provoque l'arrêt quasi immédiat des lames, en une seconde. Le clignotement dans la zone des fentes de ventilation supérieures est normal et ne présente aucun danger pour vous ou pour l'outil électrique.



MAINTENANCE

INFORMATION ÉLECTRIQUE

Avant d'utiliser cet appareil, vérifiez que la tension de votre réseau est la même que celle indiquée sur la plaque signalétique de l'appareil. Au Royaume-Uni, cette tension est de 230-240 volts.

INSTRUCTIONS GÉNÉRALES

AVERTISSEMENT : Si le cordon d'alimentation est endommagé, il doit être remplacé par le fabricant, son agent de service ou des personnes de qualification similaire afin d'éviter tout danger. Le câble d'alimentation (cordon) est terminé par une fiche secteur homologuée au Royaume-Uni et équipé d'un fusible de 13 A. Si le fusible doit être remplacé, il faut utiliser un fusible homologué ASTA ou BSI BS1362 13A. Si vous remplacez la fiche secteur, retirez le fusible et jetez l'ancienne fiche en toute sécurité et immédiatement après l'avoir coupée du cordon d'alimentation (câble). Les fils du câble d'alimentation sont colorés selon le code : Bleu : NEUTRE, Marron : VIGEUR.

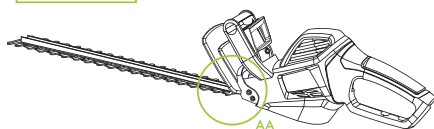
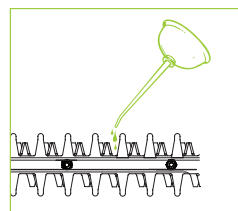
Comme ces couleurs peuvent ne pas correspondre aux marquages de couleur identifiant les bornes de votre prise, procédez comme suit : Le câble de couleur BLEU ou NOIR doit être connecté à la borne marquée de la lettre N. Le câble de couleur MARRON ou ROUGE doit être connecté à la borne marquée de la lettre L. (Si le produit est équipé d'une fiche VDE, cette section peut être omise). Toujours éteindre l'appareil avant d'effectuer toute opération de réglage ou d'entretien. Si le cordon d'alimentation est endommagé, il doit être remplacé par le fabricant ou son agent de service afin d'éviter tout danger. Débranchez immédiatement l'appareil du secteur si le cordon d'alimentation est endommagé. Veillez à ne pas exposer cet outil à la pluie.

Évitez d'utiliser des solvants pour nettoyer les pièces en plastique. La plupart des pièces en plastique sont sensibles aux différents types de solvants commerciaux et peuvent être endommagées par leur utilisation. Utilisez des chiffons propres pour enlever la saleté, la poussière de carbone, etc.

LUBRIFICATION

Lame : nettoyer et lubrifier après chaque utilisation.

Mécanisme d'entraînement : lubrifier toutes les 30 heures d'utilisation ou une fois par an.



DÉCLARATION DE CONFORMITÉ

Nous, BESELF BRAND S.L., propriétaire de la marque GREENCUT, dont le siège social est situé c/ Blanquers, 7-8 43800 - Valls, ESPAGNE, déclarons que le tapis roulant MC-500, à partir du numéro de série 2017, est conforme aux exigences des directives applicables du Parlement européen et du Conseil :

Directive 2014/30/UE du Parlement européen et du Conseil du 26 février 2014 relative à l'harmonisation des législations des États membres concernant la compatibilité électromagnétique (refonte).

Le produit livré est le même que le spécimen qui a été soumis à l'examen de type CE.

Valls, 31 juillet 2017,

Mireia Calvet, PDG (représentant autorisé et responsable de la documentation technique).

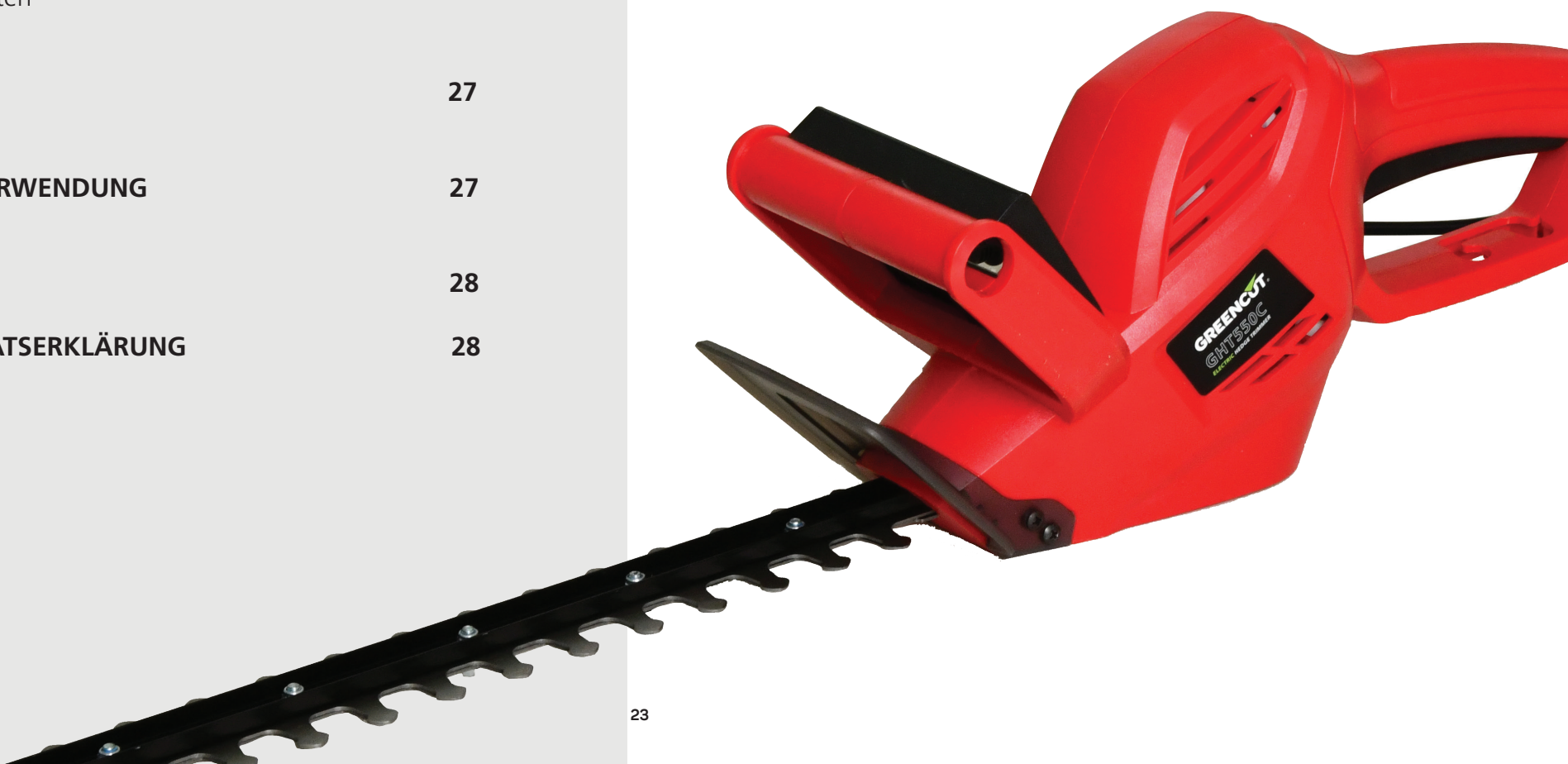
Beself
Brands

FITFIU
FITNESS



INDEX

01_ VORSICHTSMASSNAHMEN FÜR DEN GEBRAUCH	24
02_ PRODUKTBESCHREIBUNG	25
Technische Merkmale	
Inhalt der Box	
Komponenten	
04_ MONTAGE	27
Schritt für Schritt	
05_ PRODUKTVERWENDUNG	27
Inbetriebnahme	
06_ WARTUNG	28
07_ KONFORMITÄTSERKLÄRUNG	28



HALLO!

Vielen Dank, dass Sie sich für dieses GREENCUT-Produkt entschieden haben. Wir sind sicher, dass Sie seine Qualität zu schätzen wissen werden und dass er Ihren Bedürfnissen lange Zeit gerecht wird.

Denken Sie daran, dass Sie sich bei Fragen zu Montage, Gebrauch, Wartung, Identifizierung und Lösung von Problemen sowie für den Kauf von Ersatzteilen und/oder Zubehör an unseren offiziellen technischen Dienst wenden können.

Achtung! Lesen Sie dieses Handbuch sorgfältig durch, bevor Sie das Produkt verwenden. Die Nichtbeachtung der Betriebsanleitung und der Sicherheitshinweise kann zu Schäden beim Benutzer und/oder am Produkt selbst führen. Der Hersteller haftet nicht für Unfälle und Schäden, die dem Benutzer, Dritten und Gegenständen infolge der Nichtbeachtung des Inhalts dieser Anleitung entstehen. Dieses Produkt ist nicht für den professionellen Gebrauch bestimmt. Bewahren Sie diese Gebrauchsanweisung zum späteren Nachschlagen auf. Wenn Sie dieses Produkt verkaufen, denken Sie daran, dem neuen Besitzer diese Anleitung zu geben.

EINSATZBEDINGUNGEN

Die folgenden Symbole und Signalwörter sollen die Risiken und Informationen im Zusammenhang mit diesem Produkt erläutern. Alle in diesem Handbuch enthaltenen Informationen sind für Ihre eigene Sicherheit und die Ihrer Umgebung von Bedeutung. Wenn Sie Zweifel an den in diesem Handbuch enthaltenen Informationen haben, wenden Sie sich bitte an einen Fachmann oder an ein autorisiertes Kundendienstzentrum. Die folgenden Informationen über Gefahren und Vorsichtsmaßnahmen umfassen die wahrscheinlichsten Situationen, die bei der Verwendung dieser Maschine auftreten können. Lesen Sie vor dem Gebrauch die gesamte Produktliteratur, die Verpackung und die Etiketten.



In Übereinstimmung mit den geltenden grundlegenden Sicherheitsnormen der europäischen Richtlinien



Trennen Sie das Gerät immer vom Stromnetz, bevor Sie es reinigen, inspizieren, reparieren oder wenn das Gerät beschädigt ist oder sich verheddert hat.



Halten Sie die Hände vom rotierenden Ventilator fern.



Symbol für Werkzeuge der Klasse II



Elektroaltgeräte dürfen nicht mit dem Hausmüll entsorgt werden. Bitte recyceln Sie dort, wo Anlagen vorhanden sind. Wenden Sie sich an Ihre Gemeindeverwaltung oder an Ihren Rentner, um Ratschläge zum Recycling zu erhalten.



Benutzen Sie dieses Produkt nicht im Regen und lassen Sie es nicht im Freien stehen, wenn es regnet.



Personen, die nicht ausreichend geschützt sind, sollten in einem sicheren Abstand gehalten werden.



Bevor Sie das Gerät warten oder reparieren, schalten Sie es aus und nehmen Sie die Batterie heraus.

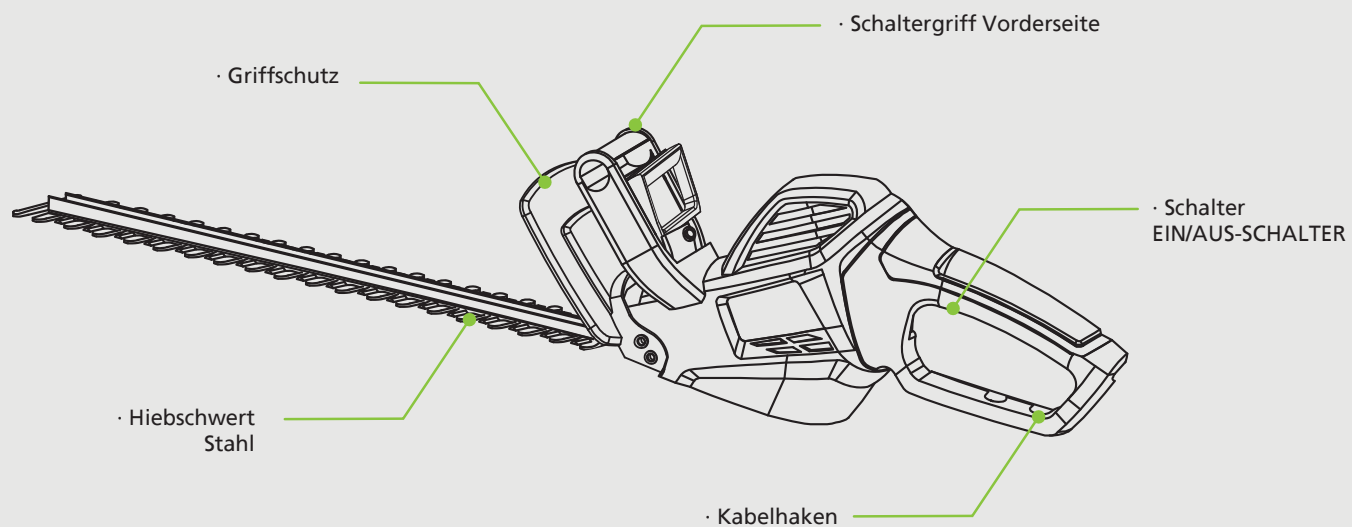


Garantierter Schalleistungspegel XX Lwa, dB(A).



PRODUKTBEZEICHNUNG

Technische Merkmale



strom
550W



motor
240V - 50Hz



stecker
typ C



klingen
stahl



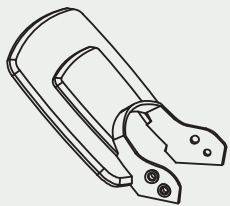
schnittkapazität
490mm - Ø16mm



produktgewicht
2,5 Kg

PRODUKTBEZEICHNUNG

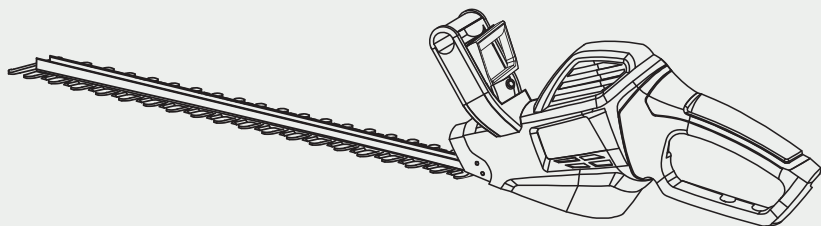
Inhalt der Box



#1

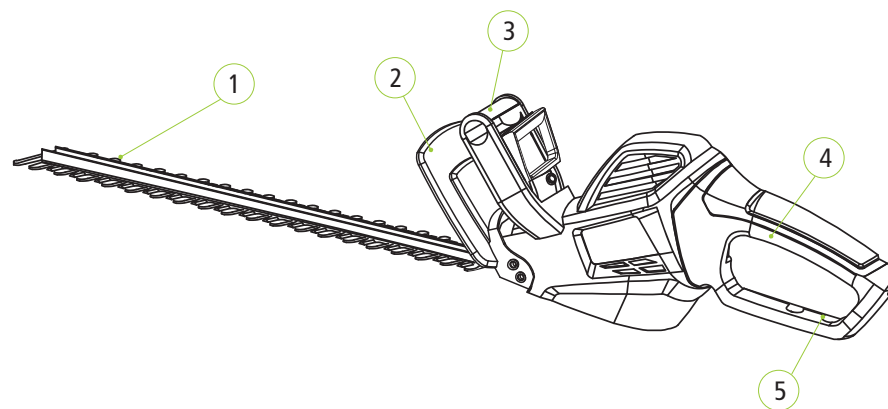


#2 M4x12 (4)



#3

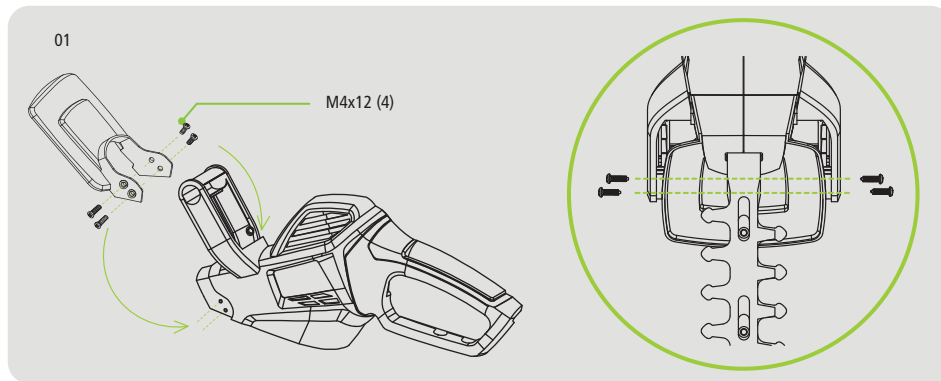
Komponenten



1. Schneidendes Schwert
2. Handgriffschutz
3. Schalter am Frontgriff
4. Ein/Aus-Schalter
5. Kabelhaken

MONTAGE

SCHRITT FÜR SCHRITT



Bringen Sie die Griffhalterung in Position und befestigen Sie sie mit Hilfe von 4 Schrauben M4x12, wie in der Abbildung gezeigt.

Ihr GHT550C ist jetzt bereit!

VERWENDUNG DES PRODUKTS

UMSETZUNG

Wählen Sie vor Beginn der Arbeiten Äste mit einem Durchmesser von mehr als 16 mm aus und schneiden Sie sie mit einer Gartenschere ab. Der Schnitt, der dem natürlichen Wachstum entspricht, führt zu einer

Wachstum der Hecke. Schneiden Sie zunächst die Seiten von unten nach oben ein. Schneiden Sie den oberen Teil in die Form Ihrer Wahl, horizontal gerade, in Form eines Daches oder abgerundet.

Das Sicherheitsmesser hat abgerundete und gestaffelte Schneidzähne. Zähne schneiden, um die Verletzungsgefahr zu verringern. Der zusätzliche Aufprallschutz verhindert, dass die Klingen beim Kontakt mit Mauern, Zäunen usw. zurückschlagen. Wenn die Messer eingeklemmt oder durch Hindernisse blockiert sind, schalten Sie den Motor aus, trennen Sie ihn vom Netz und entfernen Sie den Gegenstand, der die Messer blockiert.

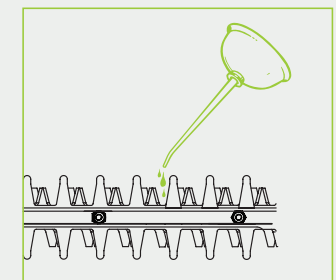
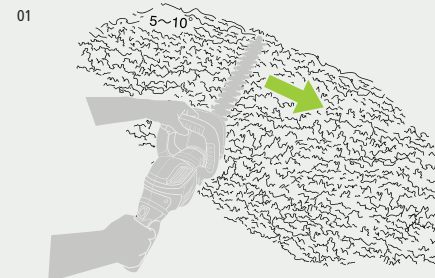
Vorsicht! Vermeiden Sie Hindernisse aus Metall, wie z. B. Zäune usw., da sie die Messer beschädigen können. Achten Sie darauf, dass Sie das Verlängerungskabel immer hinter Ihrem Rücken und nicht in der Schneidebahn verlegen. Beginnen Sie mit dem Schneiden der Hecke an der Stelle, die der Steckdose am nächsten liegt, und planen Sie die Arbeitsrichtung, bevor Sie beginnen.

Empfohlener Zeitpunkt für das Schneiden von Hecken

- Laubhecken Juni und Oktober
- Kieferhecken April und August
- Nadelbaumhecken, sofern erforderlich

Einschalten: Halten Sie den Griff, ziehen Sie den Ein-/Ausschalter an der Unterseite des Griffs nach oben und drücken Sie mit der anderen Hand gleichzeitig den Schalter am vorderen Griff.

Aus: Wenn Sie einen der beiden Schalter loslassen, stoppt die Messerbremse die Messer fast sofort, innerhalb einer Sekunde. Das Blinken im Bereich der oberen Lüftungsschlitze ist normal und schadet weder Ihnen noch dem Elektrowerkzeug.



WARTUNG

ELEKTRISCHE INFORMATIONEN

Vergewissern Sie sich vor der Verwendung des Geräts, dass Ihre Netzspannung mit der auf dem Typenschild des Geräts angegebenen Spannung übereinstimmt. Im Vereinigten Königreich beträgt die Spannung 230-240 Volt.

ALLGEMEINE HINWEISE

WARNUNG: Wenn das Netzkabel beschädigt ist, muss es durch den Hersteller, seinen Kundendienst oder ähnlich qualifizierte Personen ersetzt werden, um eine Gefährdung zu vermeiden. Das Netzkabel ist mit einem in Großbritannien zugelassenen Netzstecker und einer 13-A-Sicherung ausgestattet. Wenn die Sicherung ersetzt werden muss, muss eine ASTA oder BSI BS1362 13A zugelassene Sicherung verwendet werden. Wenn Sie den Netzstecker wechseln, entfernen Sie die Sicherung und entsorgen Sie den alten Stecker sicher, nachdem Sie ihn vom Netzkabel getrennt haben. Die Adern des Netzkabels sind nach folgendem Code gefärbt: Blau: NEUTRAL, Braun: LEBENDIG.

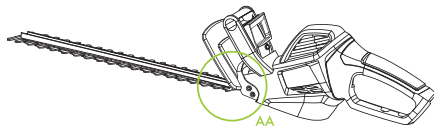
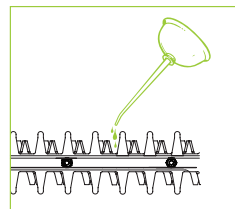
Da diese Farben möglicherweise nicht mit den farbigen Markierungen an den Anschlüssen Ihres Steckers übereinstimmen, gehen Sie wie folgt vor: Das BLAUE oder SCHWARZE Kabel muss an die mit dem Buchstaben N gekennzeichnete Klemme angeschlossen werden. Das BRAUNE oder ROTE Kabel muss an die mit dem Buchstaben L gekennzeichnete Klemme angeschlossen werden. (Wenn das Produkt einen VDE-Stecker hat, kann dieser Abschnitt entfallen). Schalten Sie das Gerät immer aus, bevor Sie Einstellungs- oder Wartungsarbeiten durchführen. Wenn das Netzkabel beschädigt ist, muss es durch den Hersteller oder seinen Kundendienst ersetzt werden, um Gefahren zu vermeiden. Trennen Sie das Gerät sofort vom Stromnetz, wenn das Netzkabel beschädigt ist. Achten Sie darauf, dass das Gerät nicht dem Regen ausgesetzt wird.

Vermeiden Sie die Verwendung von Lösungsmitteln bei der Reinigung von Kunststoffteilen. Die meisten Kunststoffteile sind anfällig für Schäden durch verschiedene Arten von handelsüblichen Lösungsmitteln und können durch deren Verwendung beschädigt werden. Verwenden Sie saubere Tücher, um Schmutz, Kohlestaub usw. abzuwischen.

SCHMIERUNG

Klinge: nach jedem Gebrauch reinigen und schmieren.

Antriebsmechanismus: alle 30 Betriebsstunden oder einmal im Jahr schmieren.



KONFORMITÄTSERKLÄRUNG

Wir, BESELF BRAND S.L., Eigentümer der Marke GREENCUT, mit Sitz in c/Blanquers, 7-8 43800 - Valls, SPANIEN, erklären, dass das Laufband MC-500, ab der Seriennummer 2017, den Anforderungen der geltenden Richtlinien des Europäischen Parlaments und des Rates entspricht:

Richtlinie 2014/30/EU des Europäischen Parlaments und des Rates vom 26. Februar 2014 zur Angleichung der Rechtsvorschriften der Mitgliedstaaten über die elektromagnetische Verträglichkeit (Neufassung).

Das gelieferte Produkt ist dasselbe wie das Muster, das der EG-Baumusterprüfung unterzogen wurde.

Valls, 31. Juli 2017,

Mireia Calvet, CEO (Bevollmächtigte und verantwortlich für die technische Dokumentation).

 Beself
Brands

FITFIU
FITNESS



INDICE

01_ PRECAUZIONI D'USO	31
02_ DESCRIZIONE DEL PRODOTTO	32
Caratteristiche tecniche	
Contenuto della scatola	
Componenti	
04_ ASSEMBLAGGIO	34
Passo dopo passo	
05_ UTILIZZO DEL PRODOTTO	34
Messa in servizio	
06_ MANUTENZIONE	35
07_ DICHIARAZIONE DI CONFORMITÀ	35



CIAO!

Grazie per aver scelto questo prodotto GREENCUT. Siamo certi che apprezzerete la sua qualità e che saprà soddisfare le vostre esigenze per un lungo periodo di tempo.

Ricordate che potete contattare il nostro Servizio Tecnico Ufficiale per domande sul montaggio, l'uso, la manutenzione, l'identificazione e la soluzione di problemi e per l'acquisto di parti di ricambio e/o accessori.

Attenzione: Leggere attentamente questo manuale prima di utilizzare il prodotto. La mancata osservanza delle istruzioni per l'uso e delle avvertenze di sicurezza può causare danni all'utente e/o al prodotto stesso. Il produttore non è responsabile di incidenti e danni causati all'utente, a terzi e a oggetti in seguito all'inosservanza del contenuto del presente manuale. Questo prodotto non è destinato all'uso professionale. Conservare il presente manuale di istruzioni per future consultazioni. In caso di vendita del prodotto, ricordarsi di consegnare questo manuale al nuovo proprietario.

CONDIZIONI DI UTILIZZO

I simboli e le parole di segnalazione che seguono hanno lo scopo di spiegare i rischi e le informazioni relative a questo prodotto. Tutte le informazioni contenute in questo manuale sono rilevanti per la vostra sicurezza e per quella del vostro ambiente. In caso di dubbi sulle informazioni contenute nel presente manuale, consultare un professionista o rivolgersi a un Centro di assistenza autorizzato. Le seguenti informazioni sui pericoli e le precauzioni comprendono le situazioni più probabili che possono verificarsi durante l'uso di questa macchina. Prima dell'uso, consultare tutta la documentazione, l'imballaggio e le etichette del prodotto.



In conformità agli standard di sicurezza essenziali applicabili delle direttive europee



Scollegare sempre la macchina dalla rete elettrica prima di pulirla, ispezionarla, ripararla o quando è danneggiata o impigliata. Scollegare immediatamente la spina di alimentazione se il cavo è danneggiato o tagliato.



Tenere le mani lontane dalla ventola in rotazione.



Simbolo per gli utensili di Classe II



I prodotti elettrici di scarto non devono essere smaltiti insieme ai rifiuti domestici. Si prega di riciclare dove esistono le strutture. Consultare l'autorità locale o il pensionato per consigli sul riciclaggio.



Non utilizzare il prodotto sotto la pioggia e non lasciarlo all'aperto sotto la pioggia.



Le persone non adeguatamente protette devono essere tenute a distanza di sicurezza.



Prima di effettuare interventi di manutenzione o riparazione, spegnere la macchina e rimuovere la batteria.

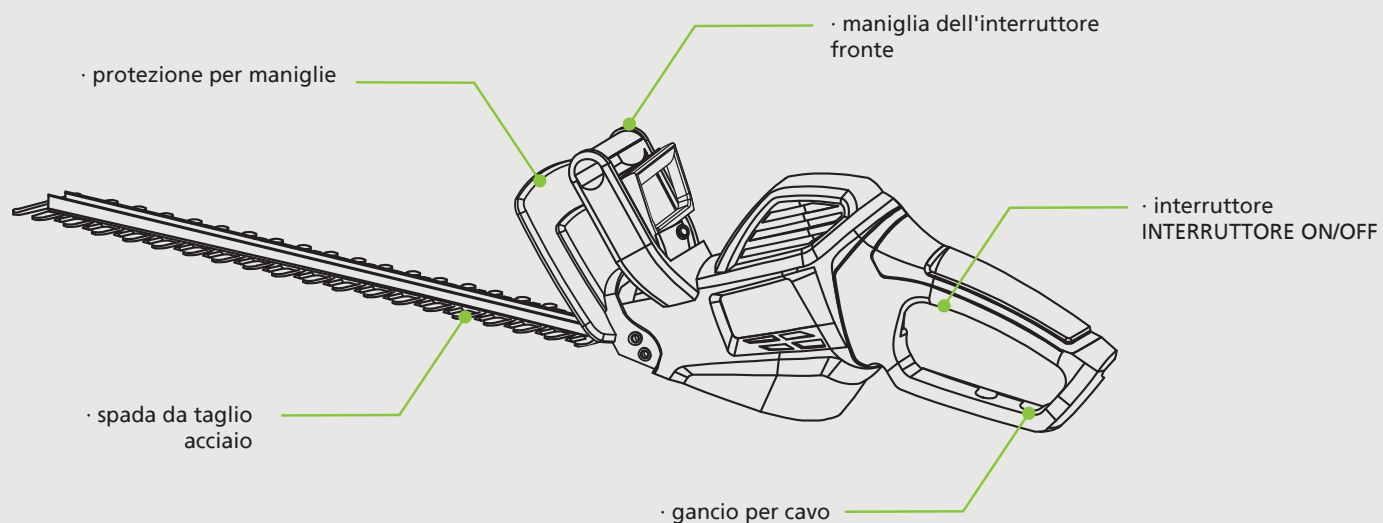


Livello di potenza sonora garantito XX Lwa, dB(A).



DESCRIZIONE DEL PRODOTTO

Caratteristiche tecniche



potenza
550W



motore
240V - 50Hz



spina
tipo C



lame
acciaio



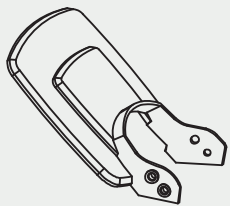
capacità di taglio
490mm - Ø16mm



peso del prodotto
2,5 Kg

DESCRIZIONE DEL PRODOTTO

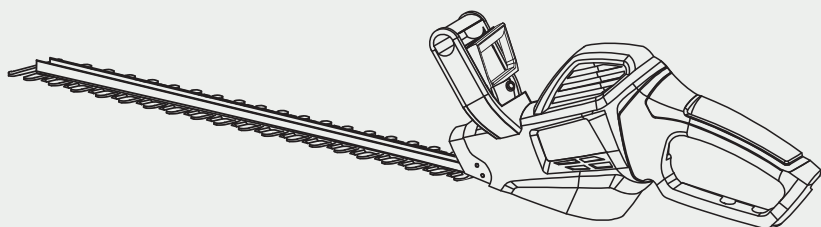
Contenuto della scatola



#1

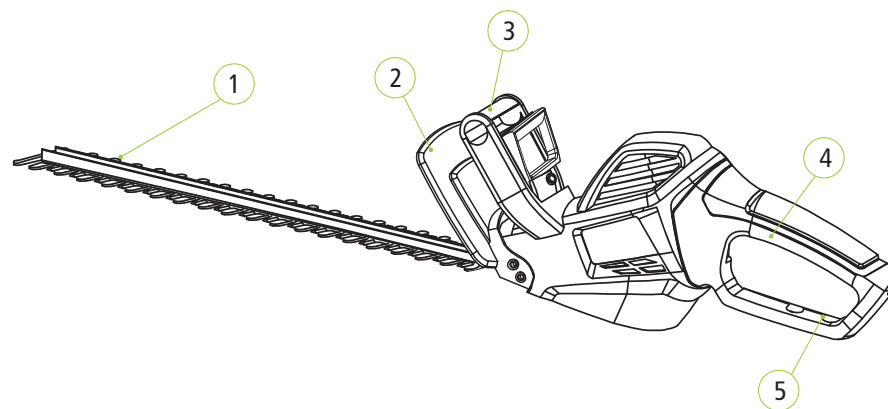


#2 M4x12 (4)



#3

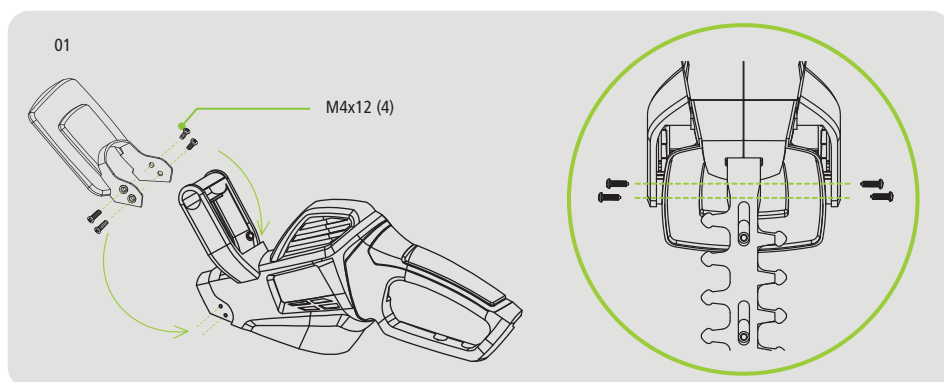
Componenti



1. Spada da taglio
2. Protezione della maniglia
3. Interruttore della maniglia anteriore
4. Interruttore On/Off
5. Gancio per cavo

ASSEMBLAGGIO

PASSO PER PASSO



Posizionare la staffa della maniglia e fissarla con l'aiuto di 4 viti M4x12, come indicato nella figura.

Il GHT550C è pronto!

UTILIZZO DEL PRODOTTO

ATTUAZIONE

Prima di iniziare il lavoro, selezionare i rami con un diametro superiore a 16 mm e tagliarli con le forbici. Il taglio corrispondente alla crescita naturale risulterà in una crescita della siepe. Tagliare prima i lati dal basso verso l'alto. Tagliare la parte superiore a forma di scelta, dritta in orizzontale, a forma di tetto o arrotondata.

La lama di sicurezza ha denti arrotondati e sfalsati. denti da taglio per ridurre il rischio di lesioni. La protezione aggiuntiva contro gli urti impedisce alle lame di arretrare quando entrano in contatto con muri, recinzioni, ecc. Se le lame sono inceppate o bloccate da ostacoli, spegnere il motore, scollegarlo dalla rete elettrica e rimuovere l'oggetto che le blocca.

Attenzione: Evitare ostacoli metallici, come recinzioni, ecc. perché potrebbero danneggiare le lame. Assicurarsi sempre di tenere il cavo di alimentazione dietro la schiena e lontano dal percorso di taglio. Iniziare a tagliare la siepe dal punto più vicino alla presa di corrente e pianificare la direzione di lavoro prima di iniziare.

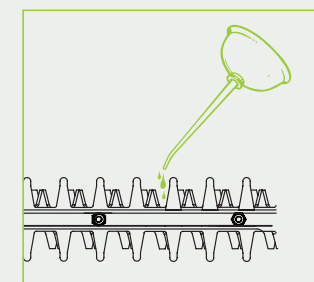
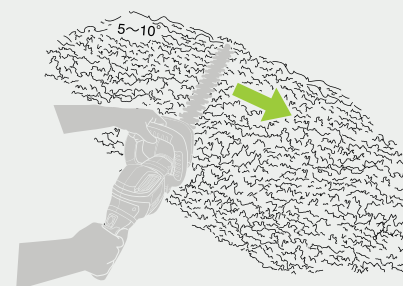
Tempo consigliato per la potatura delle siepi

- Siepi fogliari giugno e ottobre
- Siepi di pino aprile e agosto
- Siepi di conifere Quando necessario

Accensione: tenendo l'impugnatura, tirare verso l'alto l'interruttore di accensione/spegnimento sul lato inferiore dell'impugnatura e, con l'altra mano, premere contemporaneamente l'interruttore sull'impugnatura anteriore.

Off: rilasciando uno dei due interruttori, il freno delle lame si arresta quasi immediatamente, entro un secondo. Le scintille nella zona delle fessure di ventilazione superiori sono normali e non danneggiano l'utente o l'elettroutensile.

01



MANUTENZIONE

INFORMAZIONI ELETTRICHE

Prima di utilizzare questo apparecchio, verificare che la tensione di rete sia uguale a quella indicata sulla targhetta dell'apparecchio. Nel Regno Unito si tratta di 230-240 volt.

ISTRUZIONI GENERALI

AVVERTENZA: Se il cavo di alimentazione è danneggiato, deve essere sostituito dal produttore, dal suo agente di assistenza o da persone analogamente qualificate per evitare pericoli. Il cavo di alimentazione (cavo) è terminato con una spina di rete omologata per il Regno Unito e dotato di un fusibile da 13A. Se è necessario sostituire il fusibile, utilizzare un fusibile approvato ASTA o BSI BS1362 da 13A. Se si sostituisce la spina di rete, rimuovere il fusibile e smaltire la vecchia spina in modo sicuro e immediatamente dopo averla scollegata dal cavo di alimentazione. I fili del cavo di alimentazione sono colorati secondo il codice: Blu: NEUTRO, Marrone: ALTO.

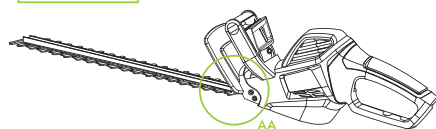
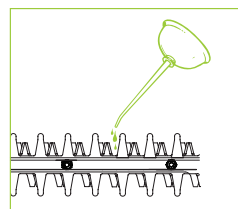
Poiché questi colori potrebbero non corrispondere alle marcature dei colori che identificano i terminali della spina, procedere come segue: Il cavo BLU o NERO deve essere collegato al terminale contrassegnato con la lettera N. Il cavo MARRONE o ROSSO deve essere collegato al terminale contrassegnato con la lettera L. (Se il prodotto è dotato di una spina VDE, questa sezione può essere omessa). Spegnerne sempre l'apparecchio prima di effettuare qualsiasi intervento di regolazione o manutenzione. Se il cavo di alimentazione è danneggiato, deve essere sostituito dal produttore o dal suo agente di assistenza per evitare qualsiasi pericolo. Se il cavo di alimentazione è danneggiato, scollegare immediatamente l'unità. Non esporre lo strumento alla pioggia.

Evitare di usare solventi per pulire le parti in plastica. La maggior parte delle parti in plastica è sensibile a vari tipi di solventi commerciali e può essere danneggiata dal loro utilizzo. Utilizzare panni puliti per rimuovere sporco, polvere di carbone, ecc.

LUBRIFICAZIONE

Lama: pulire e lubrificare dopo ogni utilizzo.

Meccanismo di trasmissione: lubrificare ogni 30 ore di utilizzo o una volta all'anno.



DICHIARAZIONE DI CONFORMITÀ

Noi, BESELF BRAND S.L., proprietaria del marchio GREENCUT, con sede legale in c/Blanquers, 7-8 43800 - Valls, SPAGNA, dichiariamo che il tapis roulant MC-500, a partire dal numero di serie 2017, è conforme ai requisiti delle direttive applicabili del Parlamento Europeo e del Consiglio:

Direttiva 2014/30/UE del Parlamento europeo e del Consiglio, del 26 febbraio 2014, concernente l'armonizzazione delle legislazioni degli Stati membri relative alla compatibilità elettromagnetica (rifusione).

Il prodotto consegnato è lo stesso del campione sottoposto all'esame CE del tipo.

Valls, 31 luglio 2017,

Mireia Calvet, CEO (rappresentante autorizzato e responsabile della documentazione tecnica).

Beself
Brands

FITFIU
FITNESS

