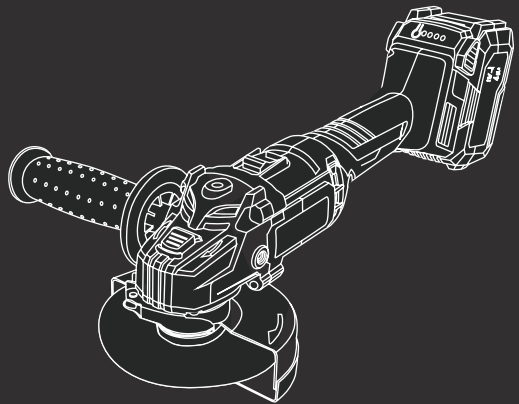


AMOLADORA ANGULAR

CORDLESS ANGLE GRINDER



AMG200L

ES Manual de instrucciones

FR Manuel d'utilisation

IT Manuale di istruzioni

EN Instruction manual

DE Betriebsanleitung

ÍNDICE

INTRODUCCIÓN	3
NORMAS Y PRECAUCIONES DE SEGURIDAD	3
ICONOS DE ADVERTENCIA	6
DESCRIPCIÓN DEL PRODUCTO	7
CONTENIDO DE LA CAJA	8
USO DEL PRODUCTO	9
MONTAJE	10
MANTENIMIENTO	11
IDENTIFICACIÓN Y SOLUCIÓN DE PROBLEMAS	11
TRANSPORTE Y ALMACENAMIENTO	12
ELIMINACIÓN Y RECICLAJE	12
GARANTÍA	12
DECLARACIÓN DE CONFORMIDAD (CE)	13

INTRODUCCIÓN

Gracias por elegir este producto GREENCUT. Estamos seguros de que apreciará su calidad y cubrirá sus necesidades por un largo periodo de tiempo.

Recuerde que puede contactar con nuestro Servicio Técnico Oficial para consultas sobre montaje, uso, mantenimiento, identificación y solución de problemas y para la compra de recambios y/o accesorios.



ATENCIÓN: Lea atentamente este manual antes de utilizar el producto. El incumplimiento de las instrucciones de uso y las advertencias de seguridad puede causar daños en el usuario y/o en el propio producto. El fabricante no se hace responsable de los accidentes y daños causados al usuario, a terceras personas y a objetos, como resultado de hacer caso omiso del contenido de este manual.

Este producto no está destinado para un uso profesional.

Guarde este manual de instrucciones para una referencia futura. Si vende este producto recuerde entregar este manual al nuevo propietario.

NORMAS Y PRECAUCIONES DE SEGURIDAD

Los siguientes símbolos y palabras de señalización tienen el objetivo de explicar los riesgos e información relacionados con este producto.

SÍMBOLO	PALABRA	SIGNIFICADO
	ATENCIÓN	Indica una situación peligrosa a la que hay que prestar una atención especial para evitar cualquier tipo de lesión y/o desperfectos en la máquina.
	NOTA	Indica información útil que puede facilitar el trabajo.



ATENCIÓN: Lea y entienda todas las advertencias e instrucciones de seguridad antes de usar este producto. El incumplimiento de las mismas puede provocar descargas eléctricas, incendio y/o lesiones graves.

Toda la información incluida en este manual es relevante para su propia seguridad y la de su entorno. Si tiene alguna duda sobre la información incluida en este manual consulte a un profesional o contacte con el Servicio Técnico Oficial.

La siguiente información sobre peligros y precauciones incluye las situaciones más probables que se pueden originar durante el uso de esta máquina. Consulte toda la documentación, embalaje y las etiquetas del producto antes de utilizarlo.

Si se encuentra con una situación no descrita en este manual utilice el sentido común para utilizar la máquina de la forma más segura posible y, si ve peligro, no utilice la máquina.

USUARIOS

- Esta máquina ha sido diseñada para ser manipulada únicamente por usuarios mayores de edad que hayan leído y entendido estas instrucciones.
- Antes de usar esta máquina familiarícese con la misma. Asegúrese de que conoce los controles y los dispositivos de seguridad así como la manera en que se debe utilizar.
- Si usted es un usuario inexperto le recomendamos que ejecute una práctica realizando trabajos sencillos y, si es posible, en compañía de una persona con experiencia.

SEGURIDAD PERSONAL

- Esta herramienta está destinada a funcionar como amoladora, lijadora, cepillo de alambre o herramienta de corte. Lea todas las advertencias de seguridad, instrucciones, ilustraciones y especificaciones proporcionadas con esta herramienta.
- Durante la operación, la máquina debe ponerse en marcha primero, y luego entrar en contacto con la pieza de trabajo.
- No se recomienda realizar operaciones como el pulido con este utensilio. Las operaciones para las que la herramienta no ha sido diseñada pueden crear un peligro y causar lesiones personales.
- No utilice accesorios que no estén específicamente diseñados y recomendados por el fabricante de la herramienta. El hecho de que el accesorio se pueda acoplar a la herramienta eléctrica no garantiza un funcionamiento seguro.
- Los accesorios de tamaño incorrecto no pueden ser protegidos o controlados adecuadamente.
- El montaje roscado de los accesorios debe coincidir con la rosca del eje de la amoladora. En el caso de los accesorios montados mediante bridas, el orificio del eje del accesorio debe coincidir con el diámetro de la brida. Los accesorios que no coincidan con los herrajes de montaje de la herramienta se desequilibrarán, vibrarán excesivamente y pueden provocar la pérdida de control.
- No utilice un accesorio dañado. Antes de cada uso, inspeccione el accesorio, por ejemplo, si las ruedas abrasivas están astilladas o agrietadas, si el plato de apoyo está agrietado o excesivamente desgastado, o si el cepillo de alambre tiene cables sueltos o agrietados. Después de inspeccionar e inmovilizar un accesorio, colóquese usted y los demás lejos del plano del accesorio en rotación y haga funcionar la herramienta eléctrica a la máxima velocidad en vacío durante un minuto. Los accesorios dañados normalmente se romperán durante este tiempo de prueba.
- Utilizar equipo de protección personal. Dependiendo de la aplicación, utilice una pantalla facial y gafas de seguridad. Según el caso, utilice una máscara antipolvo, protectores auditivos, guantes y un delantal de taller capaz de detener los pequeños fragmentos abrasivos o de piezas de trabajo. La protección ocular debe ser capaz de detener los desechos volantes generados por las diversas operaciones. La máscara antipolvo o el respirador debe ser capaz de filtrar las partículas generadas por su operación. La exposición prolongada a ruidos de alta intensidad puede provocar la pérdida de audición.
- Mantenga a los espectadores a una distancia segura de la zona de trabajo. Toda persona que entre en la zona de trabajo debe llevar equipo de protección personal. Los fragmentos de la pieza de trabajo o de un accesorio roto pueden salir volando y causar lesiones más allá del área de trabajo inmediata.
- Nunca deje la herramienta en el suelo hasta que el accesorio se haya detenido por completo. La rueda giratoria puede agarrarse a la superficie y hacer que la herramienta eléctrica quede fuera de su control.
- No haga funcionar la herramienta mientras la lleva a su lado. El contacto accidental con el accesorio giratorio podría enganchar su ropa y arrastrar el accesorio hacia su cuerpo.
- No utilice la herramienta cerca de materiales inflamables. Las chispas podrían encender estos materiales.
- No utilice accesorios que requieran refrigerantes líquidos.

ROPA DE TRABAJO

- Vista adecuadamente. No vista ropa suelta o joyas. Mantenga su pelo y su ropa alejados de piezas móviles. La ropa suelta, las joyas o el pelo largo pueden ser cogidos por las piezas en movimiento. Use:
- La utilización de un equipo de seguridad tal como una mascarilla antipolvo, guantes de seguridad, botas antideslizantes y casco reducirá el riesgo de daños personales.

SEGURIDAD EN EL ÁREA DE TRABAJO

- El polvo de materiales como los revestimientos que contienen plomo, algunos tipos de madera, minerales y metales puede ser perjudicial para la salud. Tocar o inhalar el polvo puede provocar reacciones alérgicas o infecciones respiratorias en el usuario o en los espectadores. Algunos polvos, como los de roble o haya, se consideran cancerígenos, especialmente en relación con los aditivos para el tratamiento de la madera (cromato, conservante de la madera). Los materiales que contienen amianto sólo pueden ser trabajados por especialistas.
- En la medida de lo posible, utilice un sistema de extracción de polvo adecuado para el material.
- Procurar una buena ventilación del lugar de trabajo.
- Se recomienda usar un respirador de clase de filtro P2.
- Evite la acumulación de polvo en el lugar de trabajo. El polvo puede inflamarse fácilmente.
- Mantenga alejados curiosos, niños o animales mientras maneja esta máquina. Las distracciones pueden causarle la pérdida de control.
- Mantenga el área de trabajo limpia y trabaje únicamente con iluminación suficiente. Las áreas desordenadas y oscuras pueden provocar accidentes.

SEGURIDAD EN EL MANTENIMIENTO, TRANSPORTE Y ALMACENAMIENTO

- Lleve a cabo un mantenimiento de la máquina. Le recomendamos que el mantenimiento y reparaciones no descritos en este manual sean realizados por el Servicio Técnico Oficial.
- Observe regularmente el estado de desgaste del cepillo, y sustituya a tiempo el cepillo que sea demasiado corto. El cepillo sustituido debe ser flexible y estar libre en el cepillo de agarre. Utilice su mano para mover el motor y asegúrese de que es flexible en la rotación. A continuación, encienda el motor y hágalo funcionar durante 15 minutos sin carga para que la escobilla esté en buen contacto con el conmutador.
- Mantenga el conducto de aire despejado y elimine regularmente el aceite y la suciedad de la máquina.
- Realizar una inspección exhaustiva al menos una vez al trimestre y engrase.
- Mantenga las empuñaduras secas y limpias. Unas empuñaduras sucias pueden provocar una pérdida de control.
- Evite un arranque accidental de la máquina. Asegúrese de que el interruptor está en posición de "apagado" antes de coger o transportar ésta máquina. Transportar máquinas eléctricas con el interruptor en posición de "encendido" puede poner en riesgo su seguridad y producir accidentes.
- Desconecte la batería de la máquina antes de efectuar cualquier ajuste, limpieza o de almacenar esta máquina.

SEGURIDAD ELÉCTRICA

- Si descubre algún daño envíe su máquina al Servicio Técnico Oficial.
- No fuerce la herramienta eléctrica. Utilice la herramienta eléctrica correcta para su uso. La herramienta eléctrica correcta hará el trabajo de manera mejor y más segura al ritmo al que fue diseñada.
- No utilice la herramienta eléctrica si el interruptor no la enciende o apaga. Cualquier herramienta eléctrica que no pueda controlarse con el interruptor es peligrosa y debe repararse.
- Desconecte el enchufe de la fuente de alimentación y/o retire la batería de la herramienta eléctrica antes de realizar ajustes, cambiar accesorios, o guardar las herramientas eléctricas. Tales medidas preventivas reducen el riesgo de arrancar la herramienta eléctrica accidentalmente.
- Mantenga las herramientas cortantes afiladas y limpias. Las herramientas cortantes con mantenimiento apropiado con filos cortantes afilado son menos propensas a atascarse y son más fáciles de controlar.
- Mantenga los mangos y las superficies de agarre secos, limpios y libres de aceite y grasa.

ICONOS DE ADVERTENCIA

Los iconos en las etiquetas de advertencia que aparecen en ésta máquina y/o en el manual indican información necesaria para la utilización segura de ésta máquina.



¡Atención peligro!



Para evitar lesiones graves, no toque los discos.



Lea atentamente este manual antes de poner la máquina en marcha.



No acerque las manos ni cualquier otra parte del cuerpo a las partes móviles de la máquina.



Use protección ocular y auditiva.



No lo exponga a la lluvia o a condiciones de humedad.



Use guantes de seguridad resistentes y antideslizantes.



Antes de realizar labores de mantenimiento o reparación en la máquina apáguela y extraiga la batería.



Las personas que no están debidamente protegidas deben estar a una distancia de seguridad.



Nivel de potencia sonora garantizado XX Lwa, dB(A).



Mantenga a los niños alejados de esta máquina.



Deshágase de su aparato de manera ecológica. No tire a los contenedores de basura doméstica.



Peligro de proyección de materiales. Tenga cuidado con los objetos que puedan ser tocados y proyectados por la máquina.



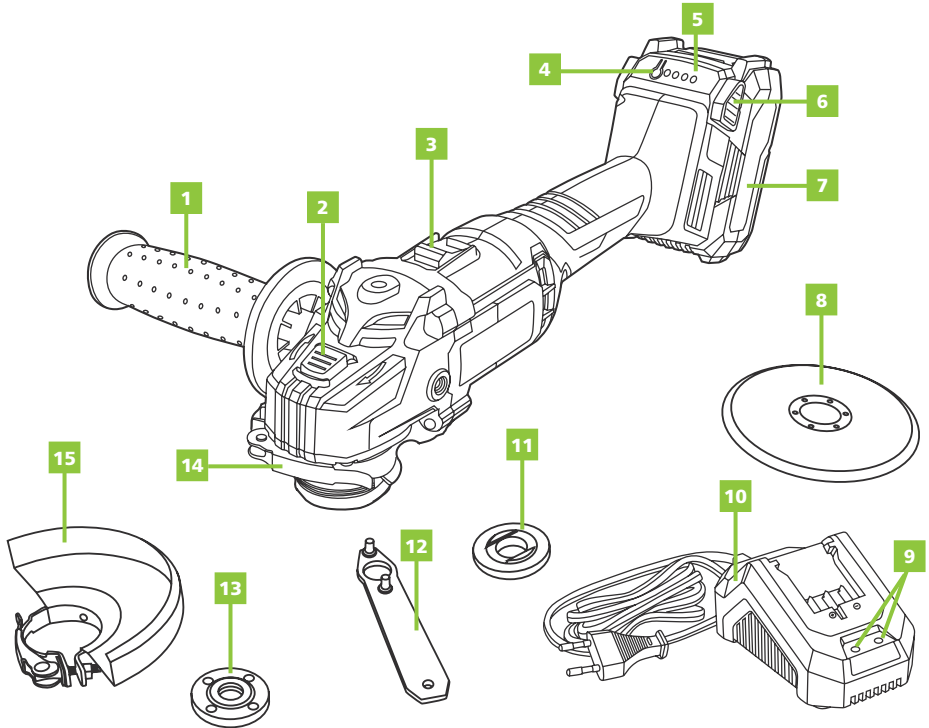
Cumple con las directivas CE.

DESCRIPCIÓN DEL PRODUCTO

CONDICIONES DE USO

La máquina está destinada a cortar, desbastar y cepillar materiales metálicos y pétreos sin necesidad de utilizar agua. Para cortar con abrasivos aglomerados, debe utilizarse un protector de corte especial (accesorio). Cuando se corte en piedra, prevea una extracción de polvo suficiente. Con herramientas de lijado aprobadas, la máquina puede utilizarse para lijar con discos de lijado.

DESCRIPCIÓN DETALLADA DEL PRODUCTO



- | | |
|--|--|
| 1. Mango auxiliar. | 8. Disco de corte. |
| 2. Botón de bloqueo del usillo. | 9. Luces de control. |
| 3. Interruptor de encendido/apagado. | 10. Cargador de batería. |
| 4. Pulsador para la visualización de la capacidad de la batería. | 11. Brida interior. |
| 5. Capacidad restante. | 12. Llave inglesa. |
| 6. Botón de liberación del paquete de baterías. | 13. Brida exterior. |
| 7. Paquete de baterías. | 14. Palanca de sujeción del protector. |
| | 15. Protector de la muela. |

i **NOTA:** Los productos detallados en este manual pueden variar en apariencia, inclusiones, descripción y embalaje de los mostrados o aquí descritos.


CARACTERÍSTICAS TÉCNICAS

GHT200L	
Voltaje	20V
Régimen de giro	7500 rpm
Agujero del disco	22 mm
Nivel de potencia acústica	89.7 dB(A)
Peso	1.8 Kg (sin batería)
Duración de la batería	25 min (con la carga completa)
BATERÍA	
Tipo	Li-Ion
Voltaje máximo	20 V
Capacidad	4000 mAh
Tiempo de carga	120 min
Batería compatible	BT202L - BT204L
CARGADOR	
Tensión nominal	200-240V~, 50/60 Hz
Potencia nominal	70W
Voltaje de carga	20V
Corriente de carga	2,4 A
Clase de protección	II
Cargador compatible	CBT200L

 **NOTA:** GREENCUT se reserva el derecho de modificar las características técnicas sin previo aviso.

CONTENIDO DE LA CAJA

- Amoladora.
 - Disco amolador.
 - Batería 20V.
 - Cargador.
 - Mango.
 - Protector del disco.
 - Llave.
 - Placas (superior e inferior).
 - Manual de instrucciones.
- Extraiga el producto y los accesorios de la caja. Asegúrese de que estén presentes todos los artículos.
 - Inspeccione el producto para asegurarse de que no haya sufrido ninguna rotura o daño durante el transporte.
 - No deseche el material de empaquetado hasta que haya inspeccionado cuidadosamente el producto y la haya utilizado satisfactoriamente.

 **ATENCIÓN:** Si falta o está dañada alguna pieza póngase en contacto con el Servicio Técnico Oficial. No utilice este producto sin haber reemplazado la pieza. Usar este producto con partes dañadas o faltantes puede causar lesiones serias al operador.

USO DEL PRODUCTO

INSTALACIÓN DE LA BATERÍA

i **NOTA:** Si la batería está completamente cargada, el cargador pasará automáticamente a la función de carga de mantenimiento. De este modo, la batería puede permanecer en el cargador de forma segura e indefinida.

! **ATENCIÓN:** La batería debe cargarse antes de la primera puesta en marcha.

1. Pulse el botón de bloqueo y extraiga la batería del dispositivo.
2. Introduzca la batería en el cargador.
3. Enchufe el cargador en la fuente de alimentación. El estado de carga se muestra mediante los indicadores del cargador.
4. Inserte el paquete de baterías en el dispositivo y asegúrese de que encaje en su lugar correctamente.

LUCES DE CONTROL DE LA BATERÍA

- 4 leds encendidos: La batería está llena.
- 1, 2 o 3 leds encendidos: La batería tiene suficiente energía.
- 1 led parpadeando: La batería está vacía. Recargue la batería.
- 4 leds parpadeando: La batería está demasiado caliente o fría. No utilice ni cargue la batería, espere a que la temperatura de la batería esté entre 4°C y 40°C.

LUCES DE CONTROL DEL CARGADOR

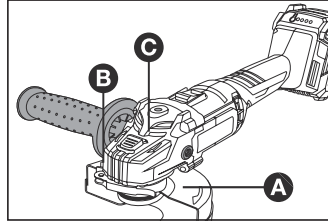
ESTADO		EXPLICACIÓN Y ACCIONES
LED ROJO	LED VERDE	
ON	OFF	El cargador está conectado a la red eléctrica y está listo para su uso; no hay ningún paquete de baterías en el cargador.
OFF	Parpadeo rápido	Carga de seguridad de baja corriente Como el voltaje de la batería es inferior a 15V, el cargador está en modo de carga suave, la corriente de carga es inferior a 0,5A. Esto puede maximizar la vida de la batería.
OFF	Parpadeo lento	Carga de seguridad de alta corriente Como el voltaje de la batería es superior a 15V, el cargador está en modo de carga rápida, la corriente de carga está en 2,3-2,4A.
OFF	ON	La batería está cargada y lista para ser usada Acción: Saque el paquete de baterías del cargador. Desconecte el cargador del suministro principal.
Parpadeo rápido	OFF	Fallo: La carga ya no es posible. La batería puede estar defectuosa. Acción: Nunca cargue un paquete de baterías defectuoso. Saque la batería del cargador.
Parpadeo lento	OFF	Fallo de temperatura La batería está demasiado caliente o demasiado fría (por debajo de 40°F). Acción: Retire el paquete de baterías y manténgalo a temperatura ambiente (aprox. 68°F) durante 3 horas.

MONTAJE

EMPUÑADURA AUXILIAR

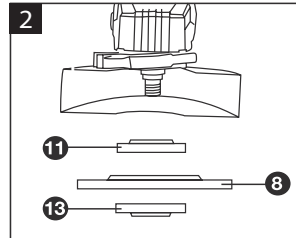
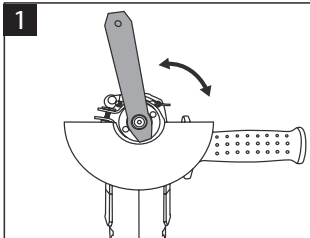
1. La empuñadura adicional pueda ser enroscada en las tres posiciones (A, B, C).

POSICIÓN A	Usuarios diestros
POSICIÓN B	Usuarios Zurdos
POSICIÓN C	Operaciones con muelas de corte



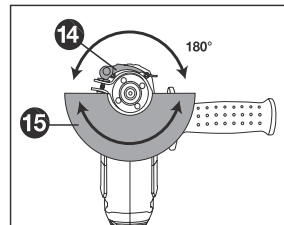
DISCO ABRASIVO/DE CORTE

1. Use la llave suministrada (12) para cambiar los discos. ¡Atención! Por razones de seguridad la moladora no debe operar con la llave insertada en ella.
2. Presione el bloqueo del eje y permita que el disco se enganche en su lugar.
3. Abra la tuerca de la brida (13) con la llave (12) [Figura 1].
4. Cambie el disco y apriete de nuevo la tuerca con la llave [Figura 2].



PROTECCIÓN

- Ajuste la protección (12) de tal manera que se impidan las chispas en la dirección del operador.
- La protección (12) sólo puede girarse al accionar la palanca de desbloqueo (14). En caso contrario, la herramienta eléctrica no puede seguir utilizándose bajo ningún concepto y debe llevarse a un servicio de asistencia técnica.
- Coloque la protección (12) en el cuello del husillo de la máquina hasta que las teclas de codificación de la protección coincidan. Mantenga presionada la palanca de reenganche (14). Presione la protección (12) sobre el collarín del husillo hasta la protección quede asentada contra la brida de la máquina, y gire la protección hasta que quede se oiga claramente que se encaja.
- Ajuste la posición de la protección a las necesidades del proceso de trabajo. Para ello, pulse el desbloqueo hacia arriba y gire la protección hasta la posición deseada. Ajuste siempre la protección de manera que las 3 levas rojas de la palanca de desbloqueo (14) encajen en las muescas correspondientes de la protección.



MANTENIMIENTO

Un buen mantenimiento alargará la vida útil de la máquina. El uso prolongado o constante puede requerir un mantenimiento más intensivo para que la máquina continúe funcionando adecuadamente.



ATENCIÓN: Asegúrese que el dispositivo esté completamente apagado antes de realizar cualquier mantenimiento o reparación. Esto eliminará cualquier riesgo potencial.

MANTENIMIENTO DEL DISCO

- Inspeccione periódicamente las cuchillas para detectar daños y desgaste. Utilice siempre las cuchillas de repuesto especificadas por el fabricante.
- Para una operación más fácil y una duración de la cuchilla más larga, lubrique la cuchilla antes y después de cada uso. Antes de lubricar, retire la batería y coloque el cortasetos sobre una superficie plana. Aplique aceite ligero para máquinas a lo largo del borde de la cuchilla superior.
- De vez en cuando, cuando haga un uso prolongado de la máquina, debería engrasarla. Antes de engrasar, pare el cortasetos, quite el paquete de la batería, después engrase.
- Afile la cuchilla cada cierto tiempo. Para ello, retire la batería del cortasetos. Apriete el conjunto de la hoja con un tornillo y afile la superficie de corte expuesta de cada diente de la cuchilla con una lima/afilador redondo suave de 203mm (8 pulgadas), un diámetro de 6,4mm (1/4 pulgadas) o de 5,6mm (7/32 pulgadas). Asegúrese de conservar el ángulo original del diente cuando afile.

MANTENIMIENTO DE LA AMOLADORA

- Encargue el mantenimiento de su herramienta a un técnico cualificado que utilice únicamente piezas de recambio idénticas, para garantizar la seguridad de la herramienta
- Examine frecuentemente la amoladora para asegurar que todas las piezas estén intactas y sujetas firmemente. Asegúrese de que todos los tornillos y seguros estén firmemente apretados para evitar el riesgo de lesiones personales graves.
- Mantenga la herramienta limpia. Para ello, limpie la unidad con un paño húmedo y un detergente suave. No utilice detergentes fuertes en la carcasa de plástico ni en el mango. Se pueden dañar por ciertos aceites aromáticos como el pino y el limón, y por disolventes como el queroseno. Utilice un cepillo pequeño o la descarga de aire de un pequeño cepillo de aspiradora para limpiar las rejillas de ventilación de la carcasa del paquete de baterías y del motor. Mantenga las rejillas de aire libres de obstrucciones.

IDENTIFICACIÓN Y SOLUCIÓN DE PROBLEMAS

La tabla incluye algunos problemas más comunes, sus causas y remedios.

PROBLEMA	POSIBLE CAUSA	SOLUCIÓN
La unidad no funciona	<ul style="list-style-type: none"> • Batería defectuosa • La batería no está instalada correctamente. • Batería no cargada. 	<ul style="list-style-type: none"> • Contacte con el servicio técnico. • Compruebe que la batería esté bien conectada. • Cargue la batería.



NOTA: En caso de no poder resolver el problema póngase en contacto con el Servicio Técnico Oficial.

TRANSPORTE Y ALMACENAMIENTO

- Desconecte siempre la batería de la máquina antes de su transporte.
- Transporte la batería de acuerdo con las disposiciones y reglamentos locales y nacionales.
- Siga todos los requisitos especiales de embalaje y etiquetado cuando transporte baterías para un tercero.
- Asegúrese de que ninguna batería pueda entrar en contacto con otras baterías o materiales conductores durante el transporte protegiendo los conectores expuestos con tapas o cinta aislantes no conductores.
- No transporte baterías que estén agrietadas o con fugas.
- Limpie la amoladora completamente antes de guardarla. Almacene el cortasetos en un lugar seco y bien ventilado, que sea inaccesible para los niños.
- Mantenga la amoladora alejada de agentes corrosivos.
- Almacene la batería y el cargador por separado en un lugar seco, sin humedad ni escarcha.
- No almacene la batería en lugares donde pueda generarse electricidad estática. No transporte nunca la batería en una caja metálica.
- Almacene la batería en un lugar sin temperaturas extremas, y alejado de la luz solar directa.
- Todas las baterías pierden gradualmente su carga. Recargue las baterías cada 3 meses.

ELIMINACIÓN Y RECICLAJE

Los productos desgastados son potencialmente reciclables y no deben desecharse en la basura habitual. Ayúdenos a proteger el medio ambiente y a preservar los recursos naturales.

Deshágase del aparato de manera ecológica. No lo tire con la basura doméstica. Sus componentes de plástico y de metal se pueden separar y reciclar. Lleve este aparato a un centro de reciclado homologado (punto verde).

Los materiales utilizados en el embalaje de la máquina son reciclables: por favor, tírelos en el contenedor adecuado.



ATENCIÓN: Lleve la batería a un centro local de reciclaje y/o eliminación que esté certificado para su eliminación. Si la batería se rompe o se agrieta, ya sea que gotee o no, no la recargue y no la utilice. Deshágase de ella y reemplácela por una nueva. ¡NO INTENTE REPARARLA!

GARANTÍA

GREENCUT garantiza todos los productos por un periodo de 2 años (válido para Europa). La garantía está sujeta a la fecha de compra teniendo en cuenta la intención de uso del producto. Como condición sujeta a la garantía, se debe presentar el recibo original indicando la fecha de compra y su descripción así como la herramienta defectuosa.

La garantía no cubre el desgaste por uso normal, especialmente en cuchillas, elementos de fijación de las cuchillas, turbinas, fuentes de iluminación, correas del ventilador y de transmisión, impulsores, filtros del aire, bujías y daños causados por un uso inapropiado, especialmente por el incumplimiento de las instrucciones de operación y mantenimiento.

En el caso de que se hayan realizado reparaciones o modificaciones por parte del consumidor u otro que no sea con los recambios originales de GREENCUT, la garantía se anulará. En caso de una reclamación de garantía justificada, estamos autorizados, según nuestro criterio, a reparar o cambiar la herramienta defectuosa de manera gratuita. Otras reclamaciones que sobrepasen esta garantía, no serán válidas.

DECLARACIÓN DE CONFORMIDAD (CE)

Nosotros, PRAT INTERNATIONAL BRANDS S.L., propietaria de la marca GREENCUT, con sede en Calle Blanquers (parcela 7-8) Polígono Industrial Valls. 43800 - Valls, SPAIN, declaramos que las amoladoras AMG200L a partir del número de serie del año 2020 en adelante, son conformes con los requerimientos de las Directivas del Parlamento Europeo y del Consejo aplicables:

- Directiva 2006/42/CE del Parlamento Europeo y del Consejo, de 17 de mayo de 2006, relativa a las máquinas y por la que se modifica la Directiva 95/16/CE.
- Directiva 2011/65/UE del Parlamento Europeo y del Consejo, de 8 de junio de 2011 , sobre restricciones a la utilización de determinadas sustancias peligrosas en aparatos eléctricos y electrónicos

Normas armonizadas:

EN 55014-1:2017, EN 55014-2:2015, EN 60745-1:2009 A-1, EN 60745-2-3:2011+A2+A11+A12+A13.

El producto entregado coincide con el ejemplar que fue sometido al examen CE de tipo.

Valls (SPAIN), Septiembre 2021,



Albert Prat Asensio, Fundador (Representante autorizado y responsable de la documentación técnica).

GREENCUT[®]



PRAT INTERNATIONAL
BRANDS S.L.

INDEX

INTRODUCTION	14
RÈGLES ET PRÉCAUTIONS DE SÉCURITÉ	14
ICÔNES D'AVERTISSEMENT	17
DESCRIPTION DU PRODUIT	18
CONTENU DE LA BOÎTE	19
USAGE DU PRODUIT	20
MAINTENANCE	22
IDENTIFICATION ET RÉOLUTION DE PROBLÈMES	22
TRANSPORT ET STOCKAGE	23
ÉLIMINATION ET RECYCLAGE	23
GARANTIE	23
DÉCLARATION DE CONFORMITÉ (CE)	24

INTRODUCTION

Merci d'avoir choisi ce produit GREENCUT. Nous sommes confiants que vous apprécierez sa qualité et répondrez à vos besoins pour une longue période de temps.

N'oubliez pas que vous pouvez contacter notre Service Technique Officiel pour des questions concernant le montage, l'utilisation, l'entretien, l'identification et le dépannage, ainsi que pour l'achat de pièces de rechange et/ou d'accessoires.



ATTENTION : Veuillez lire attentivement ce manuel avant d'utiliser le produit. Le non-respect du mode d'emploi et des avertissements de sécurité peut entraîner des dommages à l'utilisateur et/ou au produit lui-même. Le fabricant n'est pas responsable des accidents et des dommages à l'utilisateur, aux tiers et aux objets résultant de l'ignorance du contenu de ce manuel.

Ce produit n'est pas destiné à un usage professionnel.

Conservez ce manuel d'instructions pour référence ultérieure. Si vous vendez ce produit, n'oubliez pas de remettre ce manuel au nouveau propriétaire.

RÈGLES ET PRÉCAUTIONS DE SÉCURITÉ

Les symboles et les mots indicateurs suivants ainsi que leur signification ont pour but d'expliquer les dangers et les informations relatives à ce produit.

SYMBOLE	MOT	SIGNIFICATION
	ATTENTION	Indique une situation dangereuse à laquelle une attention particulière doit être portée pour éviter tout type de blessure et / ou d'endommagement de la machine.
	NOTE	Indique des informations utiles qui peuvent faciliter le travail.



ATTENTION: Lire et comprendre tous les avertissements et instructions de sécurité avant d'utiliser ce produit. Le non-respect de cette consigne peut entraîner un choc électrique, un incendie et/ou des blessures graves.

Toutes les informations contenues dans ce manuel sont utiles pour votre propre sécurité et celle de votre environnement. Si vous avez des questions sur les informations contenues dans ce manuel, consultez un professionnel ou contactez le Service Technique Officiel.

Les informations suivantes sur les dangers et les précautions comprennent les situations les plus probables pouvant survenir lors de l'utilisation de cette machine. Consultez toute la documentation, l'emballage et les étiquettes des produits avant de l'utiliser.

Si vous rencontrez une situation non décrite dans ce manuel, faites preuve de bon sens pour utiliser la machine de manière aussi sûre que possible et si vous voyez un danger, ne l'utilisez pas.

UTILISATEURS

- Cette machine est conçue pour être utilisée uniquement par des utilisateurs adultes qui ont lu et compris ces instructions.
- Avant d'utiliser cette machine, familiarisez-vous avec elle. Assurez-vous de bien connaître les commandes et les dispositifs de sécurité et de savoir comment l'utiliser.
- Si vous êtes un utilisateur inexpérimenté, nous vous recommandons de vous entraîner à effectuer des tâches simples et, si possible, en compagnie d'une personne expérimentée.

SÉCURITÉ PERSONNELLE

- Cet outil est destiné à fonctionner comme une meuleuse, une ponceuse, une brosse métallique ou un outil de coupe. Lisez tous les avertissements de sécurité, instructions, illustrations et spécifications fournis avec cet outil.
- Pendant le fonctionnement, la machine doit d'abord être mise en marche, puis entrer en contact avec la pièce à travailler.
- Il n'est pas recommandé d'effectuer des opérations telles que le polissage avec cet outil. Les opérations pour lesquelles l'outil n'est pas conçu peuvent créer un danger et causer des blessures.
- N'utilisez pas d'accessoires qui ne sont pas spécifiquement conçus et recommandés par le fabricant de l'outil. Le fait que l'accessoire puisse être fixé à l'outil électrique ne garantit pas un fonctionnement sûr.
- Les accessoires mal dimensionnés ne peuvent pas être protégés ou contrôlés de manière adéquate.
- Le montage fileté des accessoires doit correspondre au filetage de l'axe de la meuleuse. Pour les accessoires montés sur bride, l'alésage de l'arbre de l'accessoire doit correspondre au diamètre de la bride. Les accessoires qui ne correspondent pas au matériel de montage de l'outil seront déséquilibrés, vibreront excessivement et risquent de provoquer une perte de contrôle.
- N'utilisez pas un accessoire endommagé. Avant chaque utilisation, inspectez l'accessoire, par exemple, si les roues abrasives sont ébréchées ou fissurées, si la plaque d'appui est fissurée ou excessivement usée, ou si la brosse métallique a des fils lâches ou fissurés. Après avoir inspecté et immobilisé un accessoire, placez-vous, ainsi que d'autres personnes, à l'écart du plan de l'accessoire en rotation et faites fonctionner l'outil électrique au régime de ralenti maximal pendant une minute. Les accessoires endommagés se briseront normalement pendant cette période de test.
- Utilisez un équipement de protection individuelle. Selon l'application, utilisez un écran facial et des lunettes de sécurité. Le cas échéant, utilisez un masque anti-poussière, une protection auditive, des gants et un tablier d'atelier capable d'arrêter les petits fragments d'abrasifs ou de pièces. Les protections oculaires doivent être capables d'arrêter les débris volants générés par les différentes opérations. Le masque anti-poussière ou le respirateur doit être capable de filtrer les particules générées par leur fonctionnement. Une exposition prolongée à un bruit de forte intensité peut entraîner une perte d'audition.
- Maintenez les spectateurs à une distance sûre de la zone de travail. Toute personne entrant dans la zone de travail doit porter un équipement de protection individuelle. Des fragments de la pièce à travailler ou un accessoire cassé peuvent s'envoler et causer des blessures au-delà de la zone de travail immédiate.
- Ne laissez jamais l'outil sur le sol avant que l'accessoire ne soit complètement arrêté. La roue tournante peut s'accrocher à la surface et faire tourner l'outil électrique hors de votre contrôle.
- N'utilisez pas l'outil en le portant à votre côté. Un contact accidentel avec l'accessoire rotatif pourrait accrocher vos vêtements et entraîner l'accessoire dans votre corps.

- N'utilisez pas l'outil à proximité de matériaux inflammables. Des étincelles pourraient enflammer ces matériaux.
- N'utilisez pas d'accessoires nécessitant des liquides de refroidissement.

VÊTEMENT DE TRAVAIL

- Habillez-vous correctement. Ne portez pas de vêtements amples ou de bijoux. Gardez vos cheveux et vos vêtements à l'écart des pièces mobiles. Les vêtements amples, les bijoux ou les cheveux longs peuvent être happés par des pièces mobiles. Utilisez:
 - Protection des yeux et des oreilles.
 - Gants de sécurité.
 - Pantalons longs.
- L'utilisation d'équipement de sécurité tel qu'un masque antipoussières, des gants de sécurité, des bottes antidérapantes et un casque réduit le risque de blessure.

SÉCURITÉ DANS LA ZONE DE TRAVAIL

- La poussière provenant de matériaux tels que les revêtements contenant du plomb, certains types de bois, les minéraux et les métaux peut être nocive pour la santé. Toucher ou inhaler la poussière peut provoquer des réactions allergiques ou des infections respiratoires chez l'utilisateur ou les personnes présentes. Certaines poussières, comme les poussières de chêne ou de hêtre, sont considérées comme cancérigènes, notamment en relation avec les additifs de traitement du bois (chromate, produit de préservation du bois). Les matériaux contenant de l'amiante ne peuvent être travaillés que par des spécialistes.
- Dans la mesure du possible, utilisez un système d'aspiration des poussières adapté au matériau.
- Assurez une bonne ventilation du lieu de travail.
- L'utilisation d'un masque respiratoire de classe de filtre P2 est recommandée.
- Évitez l'accumulation de poussière sur le lieu de travail. La poussière peut facilement s'enflammer.
- Tenez les spectateurs, les enfants ou les animaux à l'écart pendant l'utilisation de cette machine. Les distractions peuvent entraîner une perte de contrôle.

SÉCURITÉ DANS L' ENTRETIEN, TRANSPORT ET STOCKAGE

- Entretenez la machine. Nous recommandons que l'entretien et les réparations non décrits dans ce manuel soient effectués par un agent de service agréé.
- Vérifiez régulièrement l'état d'usure de la brosse et remplacez celle qui est trop courte. La brosse remplacée doit être flexible et libre sur le manche de la brosse. Utilisez votre main pour déplacer le moteur et assurez-vous qu'il est souple en rotation. Ensuite, démarrez le moteur et faites-le tourner pendant 15 minutes sans charge afin que le balai soit en bon contact avec le collecteur.
- Gardez les poignées sèches et propres. Des poignées sales peuvent entraîner une perte de contrôle.
- Évitez tout démarrage accidentel de la machine. Assurez-vous que l'interrupteur est en position "arrêt" avant de ramasser ou de transporter cette machine. Le transport de machines électriques avec l'interrupteur en position "marche" peut mettre votre sécurité en danger et provoquer des accidents.
- Débranchez la batterie de la machine avant d'effectuer des réglages, de nettoyer ou de ranger cette machine.

SÉCURITÉ ÉLECTRIQUE

- Si vous découvrez un quelconque dommage, envoyez votre machine à un centre de service agréé.
- Ne forcez pas sur l'outil électrique. Utilisez le bon outil électrique pour votre application.
- L'outil électrique approprié effectuera le travail mieux et de manière plus sûre, au rythme pour lequel il a été conçu.
- N'utilisez pas l'outil électrique si l'interrupteur ne permet pas de le mettre en marche ou de l'arrêter. Tout outil électrique qui ne peut pas être contrôlé avec l'interrupteur est dangereux et doit être réparé.
- Débranchez la fiche de la source d'alimentation et/ou retirez la batterie de l'outil électrique avant d'effectuer des réglages, de changer les accessoires ou de ranger les outils électriques. Ces mesures préventives réduisent le risque de démarrage accidentel de l'outil électrique.

- Gardez les outils de coupe affûtés et propres. Des outils de coupe correctement entretenus et aux bords tranchants sont moins susceptibles de se bloquer et sont plus faciles à contrôler.
- Gardez les poignées et les surfaces de préhension sèches, propres et exemptes d'huile et de graisse.

ICÔNES D'AVERTISSEMENT

Les icônes sur les étiquettes d'avertissement qui apparaissent sur cette machine et / ou dans le manuel indiquent les informations nécessaires pour une utilisation en toute sécurité de cette machine.



Attention danger!



Pour éviter des blessures graves, ne touchez pas les lames de coupe.



Lisez attentivement ce manuel avant de démarrer la machine.



Ne placez pas vos mains ou toute autre partie de votre corps à proximité des parties mobiles de la machine.



Utilisez une protection oculaire et auditive.



Ne pas exposer la machine à la pluie ou dans des conditions d'humidité.



Porter des gants résistants et qui ne glissent pas.



Avant d'effectuer des travaux d'entretien ou de réparation sur la machine, éteignez-la et enlevez la batterie.



Les personnes qui ne sont pas correctement protégées devraient se tenir à une distance de sécurité.



Niveau de puissance acoustique garanti XX Lwa, dB (A).



Tenez les enfants à l'écart de cette machine.



Débarassez-vous de votre appareil de manière écologique. Ne le jetez pas dans les poubelles domestiques.



Retirez toutes les pierres, le bois, les câbles et les corps étrangers qui pourraient être projetés par la lame avant de démarrer la machine.



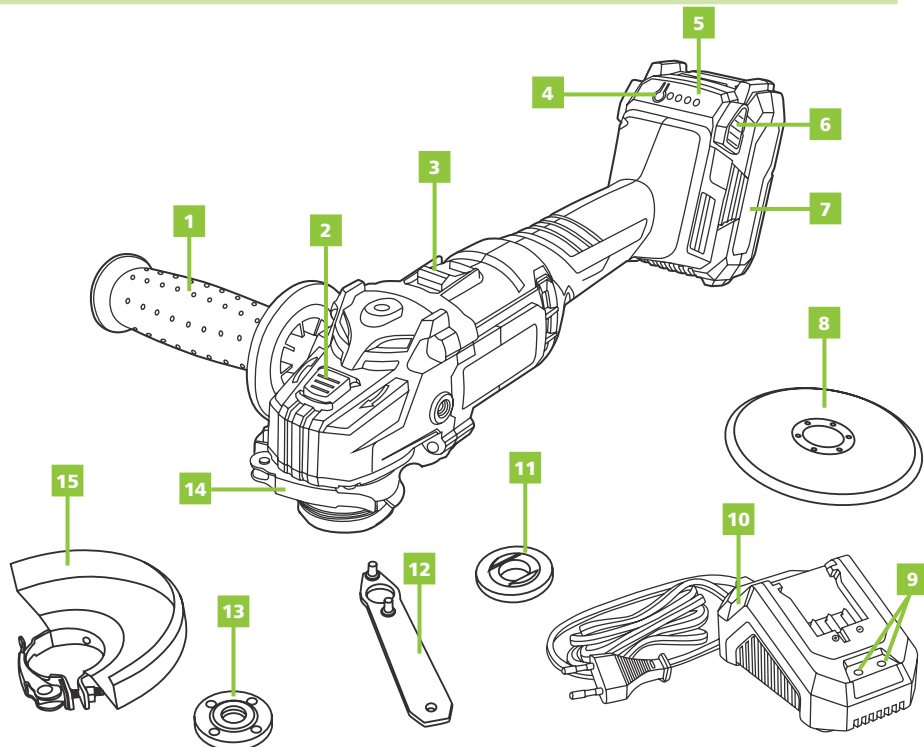
Il est conforme aux directives CE.

DESCRIPTION DU PRODUIT

CONDITIONS D'USAGE

Ce taille-haie ne doit être utilisé que pour couper des haies, des arbustes et des arbustes. Ne l'utilisez pas à d'autres fins. Toute autre utilisation que celle décrite ci-dessus peut entraîner des situations dangereuses et exempte le fabricant de toute responsabilité.

DESCRIPTION DÉTAILLÉE DU PRODUIT



- | | |
|--|---|
| 1. Poignée auxiliaire. | 8. Disque de coupe. |
| 2. Bouton de verrouillage de la poignée. | 9. Lumières de contrôle. |
| 3. Interrupteur marche/arrêt. | 10. Chargeur de batterie. |
| 4. Bouton poussoir pour l'affichage de la capacité de la batterie. | 11. Bride intérieure. |
| 5. Capacité restante. | 12. Clé à molette. |
| 6. Bouton de libération du bloc-piles. | 13. Bride extérieure. |
| 7. Batterie. | 14. Levier de serrage de la protection. |
| | 15. Protection de la meule. |

i **NOTE:** Les produits décrits dans ce manuel peuvent varier en apparence, en inclusions, en description et en emballage, comme indiqué ou décrit ici.

CARACTÉRISTIQUES TECHNIQUES

GHT200L	
Tension	20V
Taux de rotation	7500rpm
Trou de disque	22 mm
Niveau de puissance sonore	89,7 dB(A)
Poids	1,8Kg
Durée de vie des piles	25 min (à pleine charge)
BATTERIE	
Tapez	Li-Ion
Tension maximale	20 V
Capacité	4000 mAh
Temps de chargement	120 min
Batterie compatible	BT202L - BT204L
CHARGER	
Tension nominale	200-240V~, 50/60 Hz
Puissance nominale	70W
Tension de charge	20V
Courant de charge	2,4 A
Classe de protection	II
Chargeur compatible	CBT200L



NOTE: GREENCUT se réserve le droit de modifier les caractéristiques techniques sans préavis.

CONTENU DE LA BOÎTE

- Broyeur.
- Disque de meulage.
- Batterie 20V.
- Chargeur.
- Poignée.
- Protecteur de disque.
- Clé à molette.
- Plaques (supérieure et inférieure).
- Manuel d'instruction.


- Retirer le produit et les accessoires de la boîte. Assurez-vous que tous les éléments sont présents.
- Inspecter le produit pour s'assurer qu'il n'a pas été brisé ou endommagé pendant le transport.
- Ne jetez pas le matériel d'emballage avant d'avoir soigneusement inspecté le produit et de l'avoir utilisé de manière satisfaisante.



ATTENTION : Si une pièce est manquante ou endommagée, veuillez contacter le service technique officiel. Ne pas utiliser ce produit sans remplacer la pièce. L'utilisation de ce produit avec des pièces endommagées ou manquantes peut causer des blessures graves à l'opérateur.

USAGE DU PRODUIT

INSTALLATION DE LA BATTERIE

 **NOTE:** Si la batterie est complètement chargée, le chargeur passe automatiquement à la fonction de charge d'entretien. Ainsi, la batterie peut rester dans le chargeur en toute sécurité et indéfiniment.

 **ATTENTION :** La batterie doit être chargée avant le premier démarrage.

1. Appuyez sur le bouton de verrouillage et retirez la pile de l'appareil.
2. Insérez la batterie dans le chargeur.
3. Branchez le chargeur sur l'alimentation électrique. L'état de charge est indiqué par les voyants sur le chargeur.
4. Insérez la batterie dans l'appareil et assurez-vous qu'elle s'enclenche correctement.

VOYANTS DE CONTRÔLE DES BATTERIES

- 4 leds allumées: la batterie est pleine.
- 1, 2 ou 3 leds allumées: la batterie a suffisamment d'énergie.
- 1 led clignotante: La batterie est vide. Rechargez la batterie.
- 4 leds clignotent: La batterie est trop chaude ou trop froide. Ne pas utiliser ni charger la batterie, attendre que la température de la batterie soit comprise entre 4°C et 40°C.

VOYANTS DE CONTRÔLE DES CHARGEURS

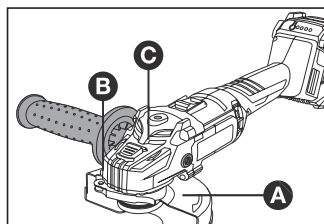
ÉTAT		EXPLICATION ET ACTIONS
LED ROUGE	LED VERT	
ON	OFF	Le chargeur est branché sur le secteur et est prêt à l'emploi ; il n'y a pas de batterie dans le chargeur.
OFF	Clignotement rapide	Charge de sécurité à faible courant Comme la tension de la batterie est inférieure à 15V, le chargeur est en mode de charge douce, le courant de charge est inférieur à 0,5A. Cela permet de maximiser la durée de vie de la batterie.
OFF	Clignotement lent	Charge de sécurité à courant élevé Comme la tension de la batterie est supérieure à 15V, le chargeur est en mode de charge rapide, le courant de charge est de 2,3-2,4A.
OFF	ON	La batterie est chargée et prête à l'emploi Action : Retirez la batterie du chargeur. Débranchez le chargeur de l'alimentation principale.
Clignotement rapide	OFF	Défaut : Le chargement n'est plus possible. La batterie peut être défectueuse. Action : ne jamais charger un bloc de piles défectueux. Retirez la batterie du chargeur.
Clignotement lent	OFF	Défaillance de la température La batterie est trop chaude ou trop froide (moins de 40°F). Action : retirer le bloc-piles et le conserver à température ambiante (environ 68°F) pendant 3 heures.

MONTAGE

POIGNÉE AUXILIAIRE

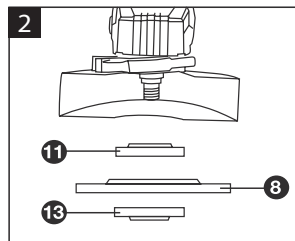
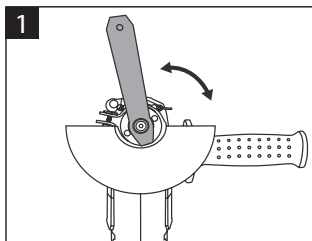
1. La poignée supplémentaire peut être vissée dans les trois positions (A, B, C).

POSITION A	Utilisateurs droitiers
POSITION B	Utilisateurs gauchers
POSITION C	Opérations sur les meules de coupe



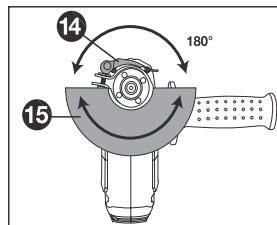
MEULE ABRASIVE/DE COUPE

1. Utilisez la clé fournie (12) pour changer les disques. Attention ! Pour des raisons de sécurité, la meuleuse ne doit pas être utilisée lorsque la clé y est insérée.
2. Appuyez sur le verrouillage de l'arbre et laissez le disque se mettre en place.
3. Ouvrez l'écrou à bride (13) avec la clé (12) [Figure 1].
4. Remettez le disque en place et resserrez l'écrou avec la clé [Figure 2].



PROTECTION

- Réglez la protection (12) de manière à éviter les étincelles dans la direction de l'opérateur.
- La protection (12) ne peut être tournée que lorsque le levier de libération (14) est actionné. Si ce n'est pas le cas, l'outil électrique ne doit en aucun cas être utilisé et doit être apporté à un centre de service.
- Placez la protection (12) sur le col de la broche de la machine jusqu'à ce que les clés de codage sur la protection correspondent. Appuyez et maintenez le levier de libération (14).
- Ajustez la position du protecteur en fonction des exigences du processus de travail. Pour ce faire, appuyez sur le déclencheur vers le haut et tournez le protecteur dans la position souhaitée. Réglez toujours la protection de manière à ce que les 3 cames rouges du levier de libération (14) s'engagent dans les encoches correspondantes de la protection.



MAINTENANCE

Un bon entretien prolonge la durée de vie de la machine. Une utilisation prolongée ou constante peut nécessiter un entretien plus intensif pour que la machine continue à fonctionner correctement.



ATTENTION : Assurez-vous que le moteur est complètement arrêté avant d'effectuer tout entretien ou réparation. Cela éliminera tout risque potentiel.

MAINTENANCE DES LAMES

- Vérifiez périodiquement que les lames ne sont pas endommagées ou usées. Utilisez toujours les lames de rechange spécifiées par le fabricant.
- Pour faciliter le travail et prolonger la durée de vie de la lame, lubrifiez-la avant et après chaque utilisation. Avant de procéder au graissage, retirez la batterie et posez le taille-haie sur une surface plane. Appliquez de l'huile légère pour machine le long du bord de la lame supérieure.
- De temps en temps, lors d'une utilisation prolongée de la machine, celle-ci doit être graissée. Avant de graisser, arrêtez le taille-haie, retirez le bloc-piles, puis graissez.
- Affûtez la lame de temps en temps. Pour ce faire, retirez le bloc-piles du taille-haie. Serrez l'ensemble de la lame à l'aide d'une vis et affûtez la surface de coupe exposée de chaque dent de la lame avec une lime/affûteuse ronde souple de 203 mm (8 pouces), 6,4 mm (1/4 pouce) de diamètre ou 5,6 mm (7/32 pouce). Veillez à conserver l'angle original des dents lors de l'affûtage.

ENTRETIEN DE LA MACHINE À BROYER

- Faites réviser votre outil par un technicien qualifié en utilisant uniquement des pièces de rechange identiques afin de garantir la sécurité de l'outil.
- Inspectez fréquemment la meuleuse pour vous assurer que toutes les pièces sont intactes et solidement fixées. Assurez-vous que toutes les vis et attaches sont bien serrées pour éviter tout risque de blessure grave.
- Gardez l'outil propre. Pour ce faire, essuyez l'appareil avec un chiffon humide et un détergent doux. N'utilisez pas de détergents puissants sur le boîtier et la poignée en plastique. Ils peuvent être endommagés par certaines huiles aromatiques comme le pin et le citron, et par des solvants comme la paraffine. Utilisez une petite brosse ou la décharge d'air d'un petit aspirateur pour nettoyer les événements du bloc-piles et du boîtier du moteur. Veillez à ce que les bouches d'aération ne soient pas obstruées.

IDENTIFICATION ET RÉOLUTION DE PROBLÈMES

Le tableau comprend quelques problèmes communs, leurs causes et leurs remèdes

PROBLÈME	CAUSE POSSIBLE	SOLUTION
L'unité ne fonctionne pas.	<ul style="list-style-type: none"> • Pile défectueuse. • La batterie n'est pas installée correctement. • Batterie non chargée. 	<ul style="list-style-type: none"> • Contactez le service technique. • Vérifiez que la batterie est bien branchée. • Chargez la batterie.



NOTE: Si vous ne parvenez pas à résoudre le problème, contactez le Service Technique Officiel.

TRANSPORT ET STOCKAGE

- Débranchez toujours la batterie de la machine avant de la transporter.
- Transportez la batterie conformément aux réglementations locales et nationales.
- Respectez toutes les exigences spéciales d'emballage et d'étiquetage lorsque vous transportez des batteries pour un tiers.
- Veillez à ce qu'aucune batterie ne puisse entrer en contact avec d'autres batteries ou des matériaux conducteurs pendant le transport en protégeant les connecteurs exposés avec des bouchons isolants non conducteurs ou du ruban adhésif.
- Ne transportez pas de batteries fissurées ou qui fuient.
- Nettoyez soigneusement le broyeur avant de le ranger. Rangez le taille-haie dans un endroit sec, bien ventilé et inaccessible aux enfants.
- Gardez la meuleuse à l'écart des agents corrosifs.
- Stockez la batterie et le chargeur séparément dans un endroit sec, à l'abri de l'humidité et du gel.
- Ne stockez pas la batterie dans des endroits où de l'électricité statique peut être générée. Ne transportez jamais la batterie dans une valise métallique.
- Stockez la batterie dans un endroit sans températures extrêmes et à l'abri de la lumière directe du soleil.
- Toutes les batteries perdent progressivement leur charge. Rechargez les piles tous les 3 mois.

ÉLIMINATION ET RECYCLAGE

Les produits usés sont potentiellement recyclables et ne doivent pas être jetés dans les poubelles habituelles. Aidez-nous à protéger l'environnement et à préserver les ressources naturelles.

Éliminez l'appareil de manière écologique. Ne le jetez pas dans les ordures ménagères. Ses composants en plastique et en métal peuvent être séparés et recyclés. Portez cet appareil dans un centre de recyclage agréé (point vert).

Les matériaux utilisés dans l'emballage de la machine sont recyclables: veuillez les jeter dans le conteneur approprié.



ATTENTION Portez la batterie à un centre local de recyclage et / ou d'élimination certifié pour l'élimination. Si la batterie se casse ou se fissure, qu'elle coule ou non, ne la rechargez pas et ne l'utilisez pas. Débarrassez-vous-en et remplacez-le par un nouveau. **N'ESSAYEZ PAS DE LE RÉPARER!**

GARANTIE

GREENCUT garantit tous les produits pour une période de 2 ans (pour toute l'Europe). La garantie est sujette à la date d'achat. Comme condition à la garantie, il est nécessaire de présenter le reçu original en indiquant la date d'achat et sa description et remettre l'outil défectueux.

La garantie ne couvre pas l'usure due à un usage normal, spécialement pour les lames, les éléments de fixation des lames, les turbines, les sources d'illumination, les courroies du ventilateur et de transmission, de promoteurs, les filtres à air, les bougies et les dommages causés par un usage inadéquat, spécialement dûs au non respect des instructions d'opération et d'entretien.

Dans le cas où des réparations ou des modifications aient été réalisées par le consommateur ou autrui avec des pièces de rechange non originales de GREENCUT, la garantie sera annulée. Dans le cas d'une réclamation de garantie justifiée, nous pourrions soit réparer, soit changer l'outil défectueux, de manière gratuite. Toute autre réclamation non considérée dans la garantie ne sera pas valide.

DÉCLARATION DE CONFORMITÉ (CE)

Nosotros, PRAT INTERNATIONAL BRANDS S.L., propietaria de la marca GREENCUT, con sede en Calle Blanquers Nous, PRAT INTERNATIONAL BRANDS S.L., propietaria de la marca GREENCUT, situada c/Blanquers. Parcela 7-8 43800 Valls - Tarragona, ESPAGNE, declaramos que le taille-haie GHT200L à partir du numéro de série de l'année 2020 est conforme aux exigences des directives applicables du Parlement européen et du Conseil :

- Directive 2006/42/CE du Parlement européen et du Conseil du 17 mai 2006 relative aux machines et modifiant la directive 95/16/CE.
- Directive 2011/65/UE du Parlement européen et du Conseil, du 8 juin 2011, concernant la limitation de l'utilisation de certaines substances dans les équipements électriques et électroniques.

Normes harmonisées:

EN 55014-1:2017, EN 55014-2:2015, EN 60745-1:2009 A-1, EN 60745-2-3:2011+A2+A11+A12+A13.

Le produit livré coïncide avec l'échantillon qui a été soumis à l'examen de type CE.

Valls (ESPAGNE), Septembre 2021,



Albert Prat Asensio, Fondateur (Représentant autorisé et responsable de la documentation technique).

GREENCUT[®]



PRAT INTERNATIONAL
BRANDS S.L.

INDICE

INTRODUZIONE	25
NORME E PRECAUZIONI DI SICUREZZA	25
ICONE DI AVVERTIMENTO	28
DESCRIZIONE DEL PRODOTTO	29
CONTENUTO DELLA SCATOLA	30
USO DEL PRODOTTO	31
MANUTENZIONE	33
IDENTIFICAZIONE E SOLUZIONE DEI PROBLEMI	33
TRASPORTO E STOCCAGGIO	34
SMALTIMENTO E RICICLAGGIO	34
GARANZIA	34
DICHIARAZIONE DI CONFORMITÀ (CE)	35

INTRODUZIONE

Grazie per aver scelto questo prodotto GREENCUT. Siamo certi che apprezzerete la sua qualità e che soddisferete le vostre esigenze per un lungo periodo di tempo.

Ricorda che puoi contattare il nostro Servizio Tecnico Ufficiale per domande su montaggio, uso, manutenzione, identificazione e risoluzione dei problemi e per l'acquisto di ricambi e/o accessori.



ATTENZIONE: Leggere attentamente il presente manuale prima di utilizzare il prodotto. La mancata osservanza delle istruzioni per l'uso e delle avvertenze di sicurezza può causare danni all'utente e/o al prodotto stesso. Il produttore non è responsabile per incidenti e danni all'utente, a terzi e a oggetti derivanti dall'inosservanza del contenuto del presente manuale.

Questo prodotto non è destinato ad un uso professionale.

Conservare le presenti istruzioni per l'uso per riferimento futuro. Se vendete questo prodotto, ricordatevi di consegnare questo manuale al nuovo proprietario.

NORME E PRECAUZIONI DI SICUREZZA

I seguenti simboli e parole chiave e il loro significato hanno lo scopo di spiegare i pericoli e le informazioni relative a questo prodotto.

SIMBOLO	PAROLA	SIGNIFICATO
	ATTENZIONE	Indica una situazione pericolosa nella quale si deve prestare speciale attenzione per evitare qualsiasi tipo di danno e/o malfunzionamento dell'apparato.
	NOTA	Fornisce informazione utile che può agevolare il lavoro.



ATTENZIONE: Leggere e comprendere tutte le avvertenze e le istruzioni di sicurezza prima di utilizzare questo prodotto. La mancata osservanza di questa precauzione può provocare scosse elettriche, incendi e/o lesioni gravi.

Tutte le informazioni incluse in questo manuale sono rilevanti per la sua propria sicurezza e quella del suo ambiente. Se ha qualche dubbio sull'informazione inclusa in questo manuale, consulti un professionista o si metta in contatto con il Servizio Tecnico Ufficiale.

Le seguenti informazioni sui pericoli e le precauzioni includono le situazioni più probabili che si possono causare attraverso l'utilizzo di questa macchina. Consulti tutti i documenti, imballaggio e le etichette del prodotto prima di utilizzarlo.

Se si imbatte in una situazione non descritta in questo manuale utilizzi il senso comune per utilizzare la macchina nel modo più sicuro possibile e, se percepisce una situazione di pericolo, non utilizzi la macchina.

UTENTI

- Questa macchina è stata concepita per essere manipolata unicamente da utenti maggiorenni che abbiano letto e compreso queste istruzioni.
- Prima di usare questa macchina si familiarizzi con la stessa. Si assicuri di conoscere i controlli e i dispositivi di sicurezza così come il modo in cui si deve utilizzare.
- Se lei è un utente inesperto le raccomandiamo che realizzi pratica svolgendo lavori facili e, se è possibile, in compagnia di una persona che abbia esperienza.

SICUREZZA PERSONALE

- Questo utensile è destinato a funzionare come smerigliatrice, levigatrice, spazzola metallica o utensile da taglio. Leggere tutte le avvertenze di sicurezza, le istruzioni, le illustrazioni e le specifiche fornite con questo strumento.
- Durante il funzionamento, la macchina deve essere avviata per prima, e poi entrare in contatto con il pezzo da lavorare.
- Non si raccomanda di eseguire operazioni come la lucidatura con questo strumento. Le operazioni per le quali l'attrezzo non è progettato possono creare un pericolo e causare lesioni personali.
- Non utilizzare accessori che non siano specificamente progettati e raccomandati dal produttore dell'utensile. Il fatto che l'accessorio possa essere collegato all'utensile elettrico non garantisce un funzionamento sicuro.
- Gli accessori non correttamente dimensionati non possono essere adeguatamente protetti o controllati.
- Il montaggio filettato degli accessori deve corrispondere alla filettatura del mandrino della smerigliatrice. Per gli accessori montati su flangia, il foro dell'albero dell'accessorio deve corrispondere al diametro della flangia. Gli accessori che non corrispondono all'hardware di montaggio dell'attrezzo si sbilanciano, vibrano eccessivamente e possono causare la perdita di controllo.
- Non utilizzare un accessorio danneggiato. Prima di ogni utilizzo, ispezionare l'accessorio, per esempio, se le ruote abrasive sono scheggiate o incrinati, se la piastra di supporto è incrinata o eccessivamente usurata, o se la spazzola metallica ha fili allentati o incrinati. Dopo aver ispezionato e immobilizzato un accessorio, posizionate voi stessi e gli altri lontano dal piano dell'accessorio rotante e fate funzionare l'utensile elettrico al massimo regime di minimo per un minuto. Gli accessori danneggiati si romperanno normalmente durante questo tempo di prova.
- Usare i dispositivi di protezione personale. A seconda dell'applicazione, utilizzare uno schermo facciale e occhiali di sicurezza. A seconda dei casi, utilizzare una maschera antipolvere, una protezione per l'udito, guanti e un grembiule da officina in grado di fermare piccoli frammenti di abrasivo o di pezzo. Le protezioni per gli occhi devono essere in grado di fermare i detriti volanti generati dalle varie operazioni. La maschera o il respiratore devono essere in grado di filtrare le particelle generate dal loro funzionamento. L'esposizione prolungata al rumore ad alta intensità può causare la perdita dell'udito.
- Tenere gli astanti a distanza di sicurezza dall'area di lavoro. Chiunque entri nell'area di lavoro deve indossare dispositivi di protezione individuale. I frammenti del pezzo da lavorare o un accessorio rotto possono volare via e causare lesioni oltre l'area di lavoro immediata.
- Non lasciare mai l'attrezzo a terra finché l'accessorio non si è fermato completamente. La ruota che gira può afferrare la superficie e far girare l'elettro utensile fuori dal vostro controllo.
- Non azionare l'attrezzo mentre lo si porta al fianco. Il contatto accidentale con l'accessorio rotante potrebbe impigliarsi nei vostri vestiti e tirare l'accessorio nel vostro corpo.

- Non utilizzare l'attrezzo vicino a materiali infiammabili. Le scintille potrebbero incendiare questi materiali.
- Non usare accessori che richiedono refrigeranti liquidi.

ABITI DA LAVORO

- Si vesta in modo adeguato. Non utilizzi vestiti larghi o gioielli. Mantenga i suoi capelli e i suoi vestiti lontani dalle parti mobili. Gli abiti larghi, i gioielli o i capelli lunghi possono incastrarsi nella parti in movimento. Utilizzi:
 - Protezione oculare e uditiva.
 - Guanti di sicurezza.
 - Pantaloni lunghi.
- L'utilizzo di un'apparecchiatura di sicurezza come una maschera antipolvere, guanti di sicurezza, stivali antiscivolo e un casco, ridurrà il pericolo di danni personali.

SICUREZZA NELL' AREA DI LAVORO

- La polvere di materiali come i rivestimenti contenenti piombo, alcuni tipi di legno, minerali e metalli può essere dannosa per la salute. Toccare o inalare la polvere può causare reazioni allergiche o infezioni respiratorie nell'utente o negli astanti. Alcune polveri, come quelle di quercia o di faggio, sono considerate cancerogene, soprattutto in relazione agli additivi di trattamento del legno (cromato, conservante del legno). I materiali contenenti amianto possono essere lavorati solo da specialisti.
- Per quanto possibile, utilizzare un sistema di estrazione della polvere adatto al materiale.
- Assicurare una buona ventilazione del luogo di lavoro. Si raccomanda l'uso di un respiratore con filtro di classe P2.
- Evitare l'accumulo di polvere sul posto di lavoro. La polvere può infiammarsi facilmente.
- Tenere lontani gli astanti, i bambini o gli animali mentre si utilizza questa macchina. Le distrazioni possono causare la perdita di controllo.
- Mantenere l'area di lavoro pulita e lavorare solo sotto un'illuminazione sufficiente. Aree disordinate e buie possono causare incidenti.

SICUREZZA NELLA MANUTENZIONE, TRASPORTO E STOCCAGGIO

- Eseguire la manutenzione della macchina. Raccomandiamo che la manutenzione e le riparazioni non descritte in questo manuale siano eseguite da un agente di servizio autorizzato.
- Osservare regolarmente lo stato di usura della spazzola e sostituire le spazzole troppo corte. La spazzola sostituita deve essere flessibile e libera nella presa della spazzola. Usate la mano per muovere il motore e assicuratevi che sia flessibile nella rotazione. Poi avviate il motore e fatelo girare per 15 minuti senza carico in modo che la spazzola sia in buon contatto con il commutatore.
- Mantenere il condotto dell'aria pulito e rimuovere regolarmente l'olio e lo sporco dalla macchina. Effettuare un'ispezione approfondita almeno una volta al trimestre e ingrassare.
- Mantenere le maniglie asciutte e pulite. Le maniglie sporche possono portare alla perdita di controllo.
- Evitare l'avvio accidentale della macchina. Assicuratevi che l'interruttore sia in posizione "off" prima di prendere o trasportare questa macchina. Il trasporto di macchine elettriche con l'interruttore in posizione "on" può mettere in pericolo la vostra sicurezza e provocare incidenti.
- Scollegare la batteria dalla macchina prima di effettuare qualsiasi regolazione, pulizia o conservazione della macchina.




SICUREZZA ELETTRICA

- Se si scopre un danno, inviare la macchina al centro di assistenza ufficiale.
- Non forzare l'utensile elettrico. Usare l'elettrotensile corretto per la vostra applicazione. L'elettrotensile corretto farà il lavoro meglio e più sicuro al ritmo per cui è stato progettato.

- Non usare l'utensile elettrico se l'interruttore non lo accende o lo spegne. Qualsiasi utensile elettrico che non può essere controllato con l'interruttore è pericoloso e deve essere riparato.
- Scollegare la spina dalla fonte di alimentazione e/o rimuovere la batteria dall'utensile elettrico prima di effettuare regolazioni, cambiare accessori o riporre gli utensili elettrici. Queste misure preventive riducono il rischio di avviare accidentalmente l'utensile elettrico.
- Mantenere gli utensili da taglio affilati e puliti. Gli utensili da taglio sottoposti a una corretta manutenzione con bordi di taglio affilati hanno meno probabilità di legarsi e sono più facili da controllare.
- Mantenere le maniglie e le superfici di presa asciutte, pulite e prive di olio e grasso.

ICONE DI AVVERTIMENTO

Le icone sulle etichette di avvertenza che appaiono su questa macchina e/o nel manuale forniscono le informazioni necessarie per l'utilizzo sicuro di questa macchina.

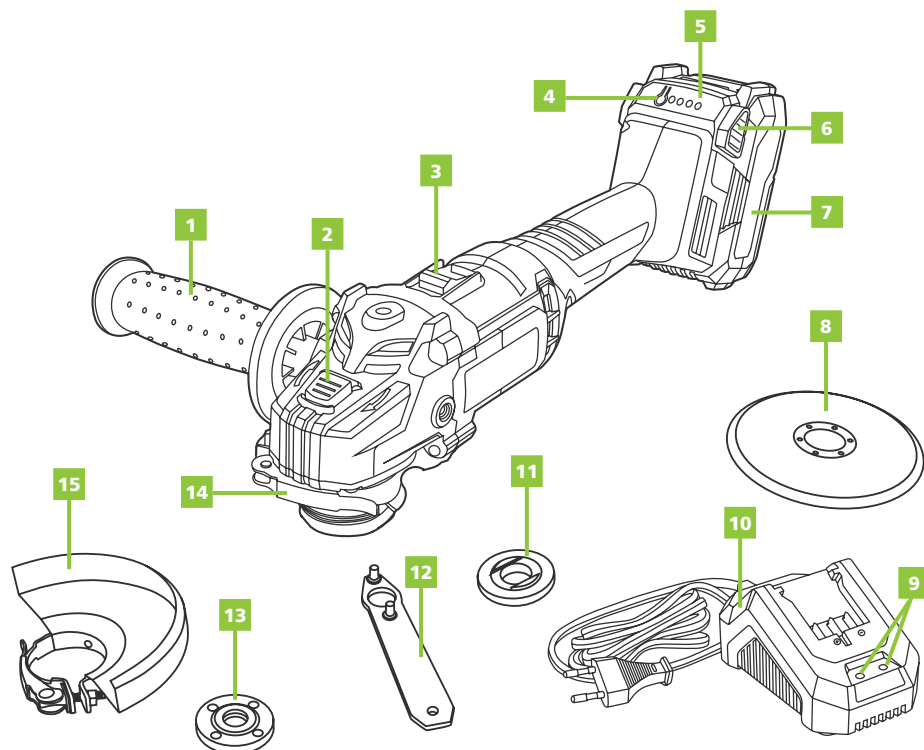
	Attenzione pericolo!		Per evitare lesioni gravi, non tocchi le lame di taglio.
	Legga attentamente le istruzioni prima di mettere in marcia la macchina.		Non avvicini le mani né qualsiasi altra parte del corpo alle parti mobili della macchina.
	Usi protezioni oculari e uditive.		Non lo esponga alla pioggia o a condizioni di umidità.
	Utilizzi guanti resistenti e antiscivolo.		Prima di realizzare lavori di manutenzione o riparazione sulla macchina, la spenga ed estraiga la batteria.
	Personen, die nicht ausreichend geschützt sind, sollten sich in sicherer Entfernung aufhalten.		Livello di potenza sonora garantito XX Lwa, dB(A).
	Mantenga i bambini lontani dalla macchina		Smaltisca il suo apparato in modo ecologico. Non lo getti nei contenitori della spazzatura domestica.
	Per evitare lesioni gravi, non tocchi le lame di taglio.		Soddisfa le normative CE.

DESCRIZIONE DEL PRODOTTO

CONDIZIONI DI UTILIZZO

La macchina è destinata al taglio, alla molatura e alla piallatura di materiali metallici e di pietra senza l'uso di acqua. Quando si taglia con abrasivi legati, si deve usare una speciale protezione da taglio (accessorio). Quando si taglia la pietra, prevedere una sufficiente aspirazione della polvere. Con strumenti di levigatura approvati, la macchina può essere utilizzata per levigare con dischi abrasivi.

DESCRIZIONE DETTAGLIATA DEL PRODOTTO



- | | |
|---|-------------------------------------|
| 1. Maniglia ausiliaria | 8. Ruota da taglio. |
| 2. Pulsante di blocco del mandrino | 9. Luci di controllo. |
| 3. Interruttore on/off | 10. Caricabatterie. |
| 4. Interruttore per la visualizzazione della capacità della batteria. | 11. Flangia interna. |
| 5. Capacità rimanente. | 12. Chiave inglese. |
| 6. Pulsante di rilascio del pacco batteria. | 13. Flangia esterna. |
| 7. Batteria. | 14. Leva di bloccaggio dello scudo. |
| | 15. Protettore. |

i **NOTA:** I prodotti inclusi in questo manuale possono variare nell'aspetto, inclusioni, descrizione e imballaggio da quelli mostrati o qui descritti.

CARATTERISTICHE TECNICHE

GHT200L

Tensione	20V
Tasso di fatturato	7500rpm
Foro del disco	22mm
Livello di potenza sonora	88,7 dB(A)
Peso	1,8Kg
Durata della batteria	25 min (a pieno carico)

BATTERIA

Tipo	Li-Ion
Tensione massima	20 V
Capacità	4000 mAh
Tempo di ricarica	120 min
Batteria compatibile	BT202L - BT204L

CARICATORE

Tensione nominale	200-240V~, 50/60 Hz
Potenza nominale	70W
Tensione di carica	20V
Corrente di carico	2,4 A
Classe di protezione	II
Caricabatterie compatibile	CBT200L



NOTA: GREENCUT si riserva il diritto di modificare le specifiche dell'apparato senza preavviso.

CONTENUTO DELLA SCATOLA


- Macinino.
 - Disco di macinazione.
 - Batteria.
 - Caricabatterie.
 - Maniglia.
 - Protezione del disco.
 - Chiave inglese.
 - Manuale di istruzioni.
- Rimuovere il prodotto e gli accessori dalla confezione. Assicurarsi che tutti gli elementi siano presenti.
 - Ispezionare il prodotto per assicurarsi che non sia stato rotto o danneggiato durante il trasporto.
 - Non gettare il materiale di imballaggio fino a quando non si è ispezionato attentamente e utilizzato in modo soddisfacente il prodotto.



ATTENZIONE: In caso di parti mancanti o danneggiate, contattare il Servizio Tecnico Ufficiale. Non utilizzare questo prodotto senza aver sostituito il componente. L'uso di questo prodotto con parti danneggiate o mancanti può causare gravi lesioni all'operatore.

USO DEL PRODOTTO

INSTALLAZIONE DELLA BATTERIA

 **NOTA:** Se la batteria è completamente carica, il caricabatterie passa automaticamente alla funzione di carica di mantenimento. In questo modo la batteria può rimanere nel caricabatterie in modo sicuro e a tempo indeterminato.

 **ATTENZIONE:** La batteria deve essere caricata prima del primo avviamento.

1. Premere il pulsante di blocco e rimuovere la batteria dal dispositivo.
2. Inserire la batteria nel caricabatterie.
3. Inserire il caricabatterie nell'alimentatore. Lo stato di carica è indicato dagli indicatori sul caricabatterie.
4. Inserire il pacco batteria nel dispositivo e assicurarsi che scatti correttamente in posizione.

LUCI DI CONTROLLO DELLA BATTERIA

- 4 led accesi: la batteria è carica.
- 1,2 o 3 led accesi: la batteria ha energia sufficiente.
- 1 led lampeggiante: La batteria è scarica. Ricaricare la batteria.
- 4 led lampeggianti: La batteria è troppo calda o troppo fredda. Non utilizzare o caricare la batteria, attendere che la temperatura della batteria sia compresa tra 4°C e 40°C.

LUCI DI CONTROLLO DEL CARICABATTERIE

STATO		SPIEGAZIONE E AZIONI
LED ROSSO	LED VERDE	
ON	OFF	Il caricabatterie è collegato alla rete elettrica ed è pronto per l'uso; non c'è un pacco batteria nel caricabatterie.
OFF	Lampeggio veloce	Carico di sicurezza a bassa corrente Poiché la tensione della batteria è inferiore a 15V, il caricabatterie è in modalità di carica morbida, la corrente di carica è inferiore a 0,5A. Questo può massimizzare la durata della batteria.
OFF	Lampeggio lento	Carico di sicurezza ad alta corrente Poiché la tensione della batteria è superiore a 15V, il caricabatterie è in modalità di carica rapida, la corrente di carica è a 2,3-2,4A.
OFF	ON	La batteria è carica e pronta per l'uso Azione: Rimuovere il pacco batteria dal caricabatterie. Scollegare il caricabatterie dall'alimentazione principale.
Lampeggio veloce	OFF	Guasto: il caricamento non è più possibile. La batteria potrebbe essere difettosa. Azione: non caricare mai una batteria difettosa. Rimuovere il pacco batteria dal caricabatterie.
Lampeggio lento	OFF	Mancanza di temperatura La batteria è troppo calda o troppo fredda (sotto i 40°F). Azione: Rimuovere il pacco batteria e mantenerlo a temperatura ambiente (circa 68°F) per 3 ore.

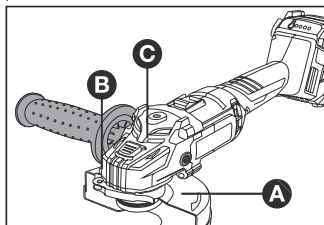
MANIGLIA AUSILIARIA

- La maniglia supplementare può essere avvitata in tutte e tre le posizioni (A, B, C).

POSIZIONE A Utenti destri

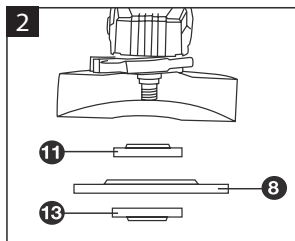
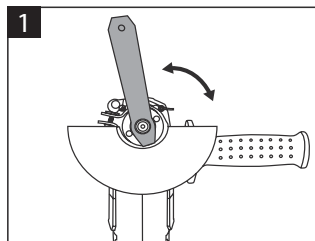
POSIZIONE B Utenti mancini

POSIZIONE C Operazioni con ruote da taglio



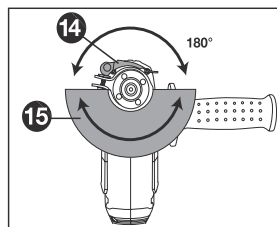
DISCO ABRASIVO / DA TAGLIO

- Utilizzare la chiave in dotazione (12) per cambiare i dischi. Attenzione! Per motivi di sicurezza la smerigliatrice non deve essere azionata con la chiave inserita nella smerigliatrice.
- Premere il blocco del mandrino e lasciare che il disco scatti in posizione.
- Aprire il dado della flangia (13) con la chiave (12) [Figura 1].
- Riposizionare il disco e serrare nuovamente il dado con la chiave [Figura 2].



GUARDIA

- Regolare la protezione (12) in modo da evitare scintille in direzione dell'operatore.
- La protezione (12) può essere girata solo quando la leva di sblocco (14) viene azionata. In caso contrario, l'utensile elettrico non può essere utilizzato in nessun caso e deve essere portato in un centro di assistenza.
- Posizionare la protezione (12) sul collo del mandrino della macchina finché le chiavi di codifica sulla protezione non corrispondono. Tenere premuta la leva di sblocco (14). Spingere la protezione (12) sul collare del mandrino fino a quando la protezione non è seduta contro la flangia della macchina, e ruotare la protezione finché non si sente chiaramente l'innesto.
- Adattare la posizione della protezione alle esigenze del processo di lavoro. Per farlo, premere lo sblocco verso l'alto e ruotare la guardia nella posizione desiderata. Regolare sempre la protezione in modo che le 3 camme rosse sulla leva di sblocco (14) si impegnino nelle tacche corrispondenti sulla protezione.



MANUTENZIONE

Una buona manutenzione prolunga la vita utile della macchina. Un uso prolungato o costante può richiedere una manutenzione più intensa per il corretto funzionamento della macchina.



ATTENZIONE: Accertarsi che il motore sia completamente spento prima di eseguire qualsiasi operazione di manutenzione o riparazione. Ciò eliminerà qualsiasi rischio potenziale.

MANUTENZIONE DELLA LAMA

- Ispezionare periodicamente le lame per individuare eventuali danni e usura. Usare sempre lame di ricambio specificate dal produttore.
- Per un funzionamento più facile e una maggiore durata della lama, lubrificare la lama prima e dopo ogni uso. Prima di lubrificare, rimuovere la batteria e posizionare il tagliasiepi su una superficie piana. Applicare un leggero olio per macchine lungo il bordo della lama superiore.
- Occasionalmente, durante l'uso prolungato della macchina, la macchina dovrebbe essere ingrassata. Prima di ingrassare, fermate il tagliasiepi, togliete la batteria e poi ingrassate.
- Affilare la lama di tanto in tanto. Per fare questo, rimuovete la batteria dal tagliasiepi. Serrare il gruppo della lama con una vite e affilare la superficie di taglio esposta di ogni dente della lama con una lima/affilatrice rotonda morbida da 203 mm (8 pollici), 6,4 mm (1/4 di pollice) di diametro o 5,6 mm (7/32 pollici). Assicuratevi di mantenere l'angolo originale dei denti durante l'affilatura.

MANUTENZIONE DEL MACININO

- Fate riparare l'attrezzo da un tecnico qualificato utilizzando solo parti di ricambio identiche per garantire la sicurezza dell'attrezzo.
- Mantenere l'attrezzo pulito. Per farlo, pulire l'unità con un panno umido e un detergente delicato. Non usare detergenti forti sull'involucro di plastica e sulla maniglia. Possono essere danneggiati da certi oli aromatici come il pino e il limone, e da solventi come la paraffina. Usare una piccola spazzola o il getto d'aria di un piccolo aspirapolvere per pulire le prese d'aria del pacco batterie e dell'alloggiamento del motore. Mantenere le prese d'aria libere da ostruzioni.

IDENTIFICAZIONE E SOLUZIONE DEI PROBLEMI

La tabella include alcuni dei problemi più comuni, le loro cause e i rimedi.

PROBLEMA	POSSIBILE CAUSA	SOLUZIONE
L'unità non funziona.	<ul style="list-style-type: none"> • Batteria difettosa. • La batteria non è installata correttamente. • Batteria non carica. 	<ul style="list-style-type: none"> • Contattare il servizio tecnico. • Controllare che la batteria sia collegata correttamente. • Caricare la batteria.



NOTA: Se non si riesce a risolvere il problema, contattare il Servizio Tecnico Ufficiale.

TRASPORTO E STOCCAGGIO

- Scollegare sempre la batteria dalla macchina prima del trasporto.
- Trasportare la batteria in conformità con le normative locali e nazionali.
- Seguire tutti i requisiti speciali di imballaggio ed etichettatura quando si trasportano batterie per conto terzi.
- Assicurarsi che nessuna batteria possa entrare in contatto con altre batterie o materiali conduttivi durante il trasporto, proteggendo i connettori esposti con tappi isolanti non conduttivi o nastro adesivo.
- Non trasportare batterie inclinate o con perdite.
- Pulire accuratamente il macchinino prima di riporlo. Conservare il tagliasiepi in una zona asciutta, ben ventilata e inaccessibile ai bambini.
- Tenere la smerigliatrice lontana da agenti corrosivi.
- Conservare la batteria e il caricatore separatamente in un luogo asciutto, al riparo dall'umidità e dal gelo.
- Non conservare la batteria in luoghi dove si può generare elettricità statica. Non trasportare mai la batteria in una custodia di metallo.
- Conservare la batteria in un luogo senza temperature estreme e lontano dalla luce solare diretta.
- Tutte le batterie perdono gradualmente la loro carica. Ricaricare le batterie ogni 3 mesi.

SMALTIMENTO E RICICLAGGIO

I prodotti usurati sono potenzialmente riciclabili e non devono essere gettati nella spazzatura abituale. Ci aiuti a proteggere l'ambiente e a preservare le risorse naturali.

Si sbarazzi dell'apparato in maniera ecologica. Non lo getti nei rifiuti domestici. I suoi componenti in plastica e di metallo possono essere separati e riciclati. Porti questo dispositivo in un centro di riciclaggio omologato (punto verde).

I materiali utilizzati per l'imballaggio della macchina sono riciclabili: per favore, li depositi nel contenitore adeguato.



ATTENZIONE: Porti la sua batteria presso un centro locale di riciclaggio e/o smaltimento che sia certificato per il suo smaltimento. Se la batteria si rompe o si spacca, che perda liquido o no, non la ricarichi e non la utilizzi. La elimini e la sostituisca con una nuova. **NON PROVI A RIPARARLA!**

GARANZIA

GREENCUT garantisce tutti i prodotti per un periodo di 2 anni (valido per l'Europa). La garanzia è soggetta alla data di acquisto tenendo conto dell'uso previsto del prodotto. Come condizione della garanzia, la ricevuta originale deve essere presentata indicando la data di acquisto e la sua descrizione, nonché l'utensile difettoso.

La garanzia non copre l'usura dovuta all'uso normale, in particolare su pale, elementi di fissaggio delle pale, turbine, sorgenti luminose, cinghie del ventilatore e di trasmissione, giranti, filtri dell'aria, candele e danni causati da un uso improprio, in particolare il mancato rispetto delle istruzioni di funzionamento e manutenzione.

Nel caso in cui riparazioni o modifiche siano state eseguite dal consumatore o da altri al di fuori dei pezzi di ricambio originali GREENCUT, la garanzia sarà annullata. In caso di una richiesta di garanzia giustificata, siamo autorizzati, a nostra discrezione, a riparare o sostituire gratuitamente l'utensile difettoso. Altri reclami che vanno oltre questa garanzia non sono validi.

DICHIARAZIONE DI CONFORMITÀ (CE)

Noi, PRAT INTERNATIONAL BRANDS S.L., proprietaria del marchio GREENCUT, con sede in Calle Blanquers (appezzamento 7-8) Polígono Industrial Valls. 43800 - Valls, SPAGNA, dichiariamo che le smerigliatrici AMG200L a partire dal numero di serie dell'anno 2020 è conforme ai requisiti delle direttive del Parlamento europeo e del Consiglio applicabili:

- Direttiva 2006/42/CE del Parlamento europeo e del Consiglio, del 17 maggio 2006, relativa alle macchine e che modifica la direttiva 95/16/CE.
- Direttiva 2011/65/UE del Parlamento Europeo e del Consiglio, dell' 8 luglio del 2011, riguardo le restrizioni per l'utilizzo di determinate sostanze pericolose su apparecchi elettrici ed elettronici.

Standard armonizzati:

EN 60745-1:2009+A11, EN 60745-2-15:2009+A1, EN 62841-1, EN 60335-2-29, EN 60335-1.

Il prodotto consegnato corrisponde al modello che fu sottoposto all'esame CE del tipo.

Valls (SPAGNA), Settembre 2021,



Albert Prat Asensio, Fondatore (Représentant autorisé et responsable de la documentation technique).

GREENCUT[®]



INDEX

INTRODUCTION	36
SAFETY RULES AND PRECAUTIONS	36
WARNING ICONS	39
PRODUCT DESCRIPTION	40
BOX CONTENTS	41
PRODUCT USE	42
ASSEMBLY	43
MAINTENANCE	44
TROUBLESHOOTING	44
TRANSPORTATION AND STORAGE	45
RECYCLING AND DISPOSING	45
GUARANTEE	45
DECLARATION OF CONFORMITY (CE)	46

INTRODUCTION

Thank you for choosing this GREENCUT product. We are confident that you will appreciate its quality and meet your needs for a long period of time.

Remember that you can contact our Official Technical Service for questions about assembly, use, maintenance, identification and troubleshooting and for the purchase of spare parts and/or accessories.



ATTENTION: Please read this manual carefully before using the product. Failure to comply with the operating instructions and safety warnings may result in damage to the user and/or the product itself. The manufacturer is not responsible for accidents and damage to the user, third parties and objects resulting from ignoring the contents of this manual.

This product is not intended for professional use.

Keep this instruction manual for future reference. If you sell this product, remember to give this manual to the new owner.

SAFETY RULES AND PRECAUTIONS

The following symbols and signal words and their meanings are intended to explain the hazards and information related to this product.

SYMBOL	WORD	MEANING
	ATTENTION	It indicates a dangerous situation where you need to pay full attention to avoid any kind of personal injuries or damage to the device.
	NOTE	It indicates useful information which can facilitate your task.



ATTENTION: Read and understand all warnings and safety instructions before using this product. Failure to do so may result in electric shock, fire and/or serious injury.

All information included in this manual is relevant to your own safety and that of your environment. If you have any questions about the information included in this manual, consult a professional or contact the Official GREENCUT Technical Service.

The following information on hazards and precautions includes the most probable situations that may arise during the use of this machine. Consult all the documentation, packaging and product labels before using it.

If you encounter a situation not described in this manual use common sense to use the machine as safely as possible and, if you see danger, do not use the machine.

USERS

- This machine has been designed to be manipulated only by users of legal age who have read and understood these instructions.
- Familiarize yourself with this machine before using it. Make sure you know the controls and safety devices and how they should be used.
- If you are an inexperienced user, we recommend that you do some practice doing simple jobs and, if possible, in the company of an experienced person.

PERSONAL SAFETY

- This tool is intended to function as a grinder, sander, wire brush or cutting tool. Read all safety warnings, instructions, illustrations and specifications provided with this tool.
- During operation, the machine must be started first, and then come into contact with the workpiece.
- It is not recommended to perform operations such as polishing with this tool. Operations for which the tool is not designed may create a hazard and cause personal injury.
- Do not use accessories that are not specifically designed and recommended by the tool manufacturer. The fact that the accessory may be attached to the power tool does not guarantee safe operation.
- Incorrectly sized accessories cannot be adequately protected or controlled.
- The threaded mounting of accessories must match the thread of the grinder spindle. For flange mounted accessories, the accessory shaft bore must match the flange diameter. Accessories that do not match the mounting hardware on the tool will become unbalanced, vibrate excessively and may cause loss of control.
- Do not use a damaged accessory. Before each use, inspect the accessory, for example, if the abrasive wheels are chipped or cracked, if the backing plate is cracked or excessively worn, or if the wire brush has loose or cracked wires. After inspecting and immobilising an accessory, position yourself and others away from the plane of the rotating accessory and run the power tool at maximum idle speed for one minute. Damaged accessories will normally break during this test time.
- Use personal protective equipment. Depending on the application, use a face shield and safety glasses. As appropriate, use a dust mask, hearing protection, gloves and a workshop apron capable of stopping small abrasive or workpiece fragments. Eye protection must be capable of stopping flying debris generated by the various operations.
- The dustmask or respirator must be capable of filtering particles generated by their operation prolonged exposure to high intensity noise can cause hearing loss.
- Keep bystanders at a safe distance from the work area. Anyone entering the work area must wear personal protective equipment.
- Fragments from the workpiece or a broken attachment can fly away and cause injury beyond the immediate work area.
- Never leave the tool on the ground until the accessory has come to a complete stop. The spinning wheel may grab the surface and cause the power tool to spin out of your control.
- Do not operate the tool while carrying it at your side. Accidental contact with the rotating accessory could snag your clothing and pull the accessory into your body. Mantenga todas las partes del cuerpo alejadas de la cuchilla.

- Do not operate the tool near flammable materials. Sparks could ignite these materials.
- Do not use accessories that require liquid coolants

WORKWEAR

- Dress properly. Do not wear loose clothing or jewellery. Keep your hair and clothes away from moving parts. Loose clothes, jewellery or long hair can be caught by moving parts. Use:
 - Eye and ear protection.
 - Safety gloves.
 - Long trousers
- Protective equipment such as a dust mask, safety gloves, non-skid safety boots and a hard hat will reduce the risk of personal injury.

WORK AREA SAFETY

- Dust from materials such as lead-containing coatings, some types of wood, minerals and metals can be harmful to health. Touching or inhaling the dust can cause allergic reactions or respiratory infections in the user or bystanders. Some dusts, such as oak or beech dusts, are considered carcinogenic, especially in connection with wood treatment additives (chromate, wood preservative). Asbestos-containing materials may only be worked by specialists.
- As far as possible, use a dust extraction system suitable for the material. Ensure good ventilation of the workplace. The use of a respirator of filter class P2 is recommended.
- Keep bystanders, children or animals away while operating this machine. Distractions can cause loss of control.
- Keep the work area clean and work only with sufficient lighting. Cluttered and dark areas can cause accidents.

MACHINE MAINTENANCE, TRANSPORTATION AND STORAGE

- Carry out maintenance on the machine. We recommend that maintenance and repairs not described in this manual be carried out by the Official Technical Service.
- Regularly observe the state of wear of the brush and replace brushes which are too short in time. The replaced brush must be flexible and free on the brush grip. Use your hand to move the motor and make sure that it is flexible in rotation. Then start the motor and run it for 15 minutes without load so that the brush is in good contact with the commutator.
- Keep the air duct clear and regularly remove oil and dirt from the machine.
- Carry out a thorough inspection at least once a quarter and grease.
- Keep the handles dry and clean. Dirty handles can lead to loss of control.
- Avoid accidental starting of the machine. Make sure that the switch is in the "off" position before picking up or transporting this machine. Transporting electrical machines with the switch in the "on" position may endanger your safety and lead to accidents.
- Disconnect the battery from the machine before making any adjustments, cleaning or storing this machine.

ELECTRICAL SAFETY

- If you discover any damage, send your machine to the Official Service Centre.
- Do not force the power tool. Use the correct power tool for your application. The correct power tool will do the job better and safer at the rate for which it was designed.
- Do not use the power tool if the switch does not turn it on or off. Any power tool that cannot be controlled with the switch is dangerous and must be repaired.
- Disconnect the plug from the power source and/or remove the battery from the power tool before making adjustments, changing accessories, or storing power tools. Such preventive measures reduce the risk of starting the power tool accidentally.
- Keep cutting tools sharp and clean. Properly maintained cutting tools with sharp cutting edges are less likely to bind and are easier to control.
- Keep handles and gripping surfaces dry, clean and free of oil and grease.

WARNING ICONS

The icons on the warning labels on this machine and/or in the manual indicate information necessary for the safe use of this machine.



Attention! Danger!



To prevent serious injury, do not touch cutting blades.



Read this manual carefully before starting the machine.



Do not allow your hands or any other part of your body to get near the moving parts of the machine.



Wear eye and ear protection.



Do not expose to rain or damp conditions.



Use resistant and anti-slippery gloves.



Before performing maintenance or repair work on the machine, turn it off and remove the battery.



Keep unprotected people away and at a safe distance from the work area.



Guaranteed sound power level XX Lwa, dB (A).



Keep children away from this machine.



Dispose of your device in an environmentally friendly way. This product should not be disposed of with household waste.



Before starting the machine, remove all stones, wood, cables and foreign objects that may be thrown by the cutting tool.



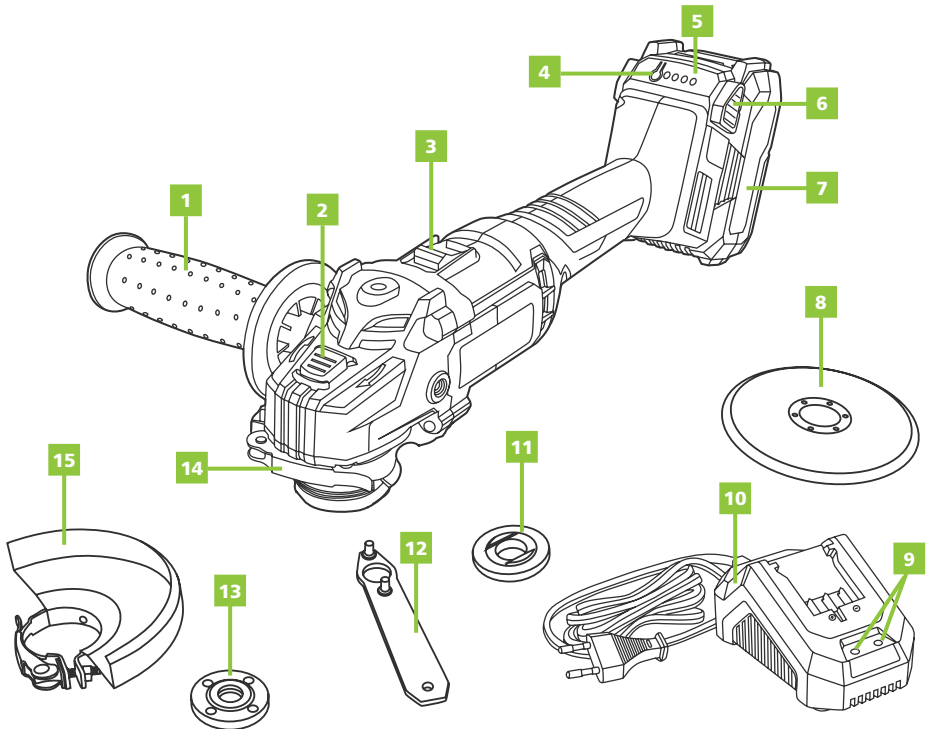
Conforms with the CE directives.

PRODUCT DESCRIPTION

CONDITIONS OF USE

The machine is intended for cutting, grinding and planing metallic and stone materials without the use of water. When cutting with bonded abrasives, a special cutting guard (accessory) must be used. When cutting stone, provide for sufficient dust extraction. With approved sanding tools, the machine can be used for sanding with sanding discs.

DETAILED DESCRIPTION OF THE PRODUCT



- | | |
|--|----------------------------|
| 1. Auxiliary handle. | 9. Control lights. |
| 2. Spindle lock button. | 10. Battery charger. |
| 3. ON/OFF switch. | 11. Inner flange. |
| 4. Push button for battery capacity display. | 12. Spanner. |
| 5. Remaining battery capacity. | 13. Outer flange. |
| 6. Battery pack release button. | 14. Shield clamping lever. |
| 7. Battery. | 15. Protector. |
| 8. Cut-off wheel. | |

i **NOTE:** The products detailed in this manual may vary in appearance, inclusions, description and packaging as shown or described here.


TECHNICAL DATA

GHT200L	
Voltage	20V
Turnover regime	7500rpm
Disc hole	22mm
Sound power level	89,7 dB(A)
Weight	1,8Kg
Battery life	25 min (with full load)
BATTERY	
Type	Li-Ion
Maximum voltage	20 V
Capacity	4000 mAh
Charging time	120 min
Compatible battery	BT202L - BT204L
CHARGER	
Nominal voltage	200-240V~, 50/60 Hz
Nominal power	70W
Charging voltage	20V
Load current	2,4 A
Protection class	II
Compatible charger	CBT200L

 **NOTE:** GREENCUT reserves the right to modify the technical characteristics without prior notice.

BOX CONTENTS

- Grinder.
 - Grinding box.
 - Battery.
 - Charger.
 - Handle.
 - Disc oritector.
 - Spanner.
 - Instruction manual.
- Remove the product and accessories from the box. Make sure all items are present.
 - Inspect the product to ensure that it has not been broken or damaged in transit.
 - Do not discard the packaging material until you have carefully inspected and satisfactorily used the product.

 **ATTENTION:** If any part is missing or damaged, contact the Official Technical Service. Do not use this product without having replaced the missing or damaged part. Using this product with damaged or missing parts can cause serious injury to the operator.

PRODUCT USE

BATTERY INSTALLATION



NOTE: If the battery is fully charged, the charger will automatically switch to the maintenance charging function. In this way, the battery can remain in the charger safely and indefinitely.



ATTENTION: The battery must be charged before the first start.

1. Press the lock button and remove the battery from the device.
2. Insert the battery into the charger.
3. Plug the charger into the power supply unit. The charge status is shown by the indicators on the charger.
4. Insert the battery pack into the device and make sure that it clicks into place correctly.

BATTERY CONTROL LIGHTS

- 4 leds on: The battery is full.
- 1,2 or 3 leds on: The battery has enough energy.
- 1 led flashing: The battery is empty. Recharge the battery.
- 4 leds blinking: The battery is too hot or too cold. Do not use or charge the battery, wait until the battery temperature is between 4°C and 40°C.

CHARGER CONTROL LIGHTS

STATE		EXPLANATION AND ACTIONS
RED LED	GREEN LED	
ON	OFF	The charger is connected to the mains and is ready for use; there is no battery pack in the charger.
OFF	Fast blinking	Low current safety load As the battery voltage is less than 15V, the charger is in soft charge mode, the charging current is less than 0.5A. This can maximise the life of the battery.
OFF	Slow blinking	High current safety load As the battery voltage is above 15V, the charger is in fast charging mode, the charging current is at 2.3-2.4A.
OFF	ON	The battery is charged and ready for use Action: Remove the battery pack from the charger. Disconnect the charger from the main supply.
Fast blinking	OFF	Fault: Loading is no longer possible. The battery may be defective. Action: Never charge a defective battery pack. Remove the battery pack from the charger.
Slow blinking	OFF	Temperature failure The battery is too hot or too cold (below 40°F). Action: Remove the battery pack and keep it at room temperature (approx. 68°F) for 3 hours.

ASSEMBLY

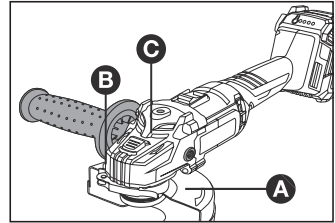
AUXILIAR HANDLE

1. La empuñadura adicional puede ser enroscada en las tres posiciones (A, B, C).

POSICIÓN A Usuarios diestros

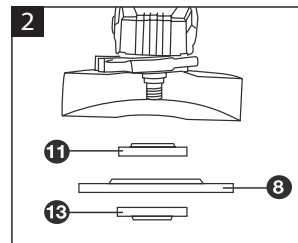
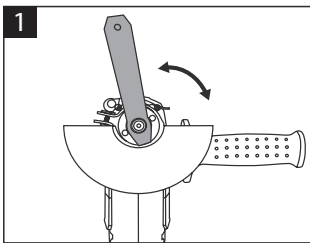
POSICIÓN B Usuarios Zurdos

POSICIÓN C Operaciones con muelas de corte



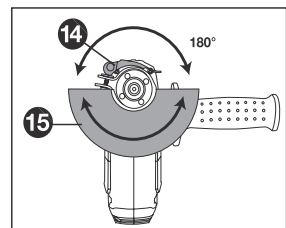
ABRASIVE/CUTTING DISC

1. Use the supplied key (12) to change the discs. Caution! For safety reasons the grinder must not be operated with the key inserted in the grinder.
2. Press the spindle lock and allow the disc to snap into place.
3. Open the flange nut (13) with the spanner (12) [Figure 1].
4. Replace the disc and retighten the nut with the spanner [Figure 2].



PROTECTION

1. Ajuste la protección (12) de tal manera que se impidan las chispas en la dirección del operador.
2. La protección (12) sólo puede girarse al accionar la palanca de desbloqueo (14). En caso contrario, la herramienta eléctrica no puede seguir utilizándose bajo ningún concepto y debe llevarse a un servicio de asistencia técnica.
3. Coloque la protección (12) en el cuello del husillo de la máquina hasta que las teclas de codificación de la protección coincidan. Mantenga presionada la palanca de reenganche (14). Presione la protección (12) sobre el collarín del husillo hasta la protección quede asentada contra la brida de la máquina, y gire la protección hasta que quede se oiga claramente que se encaja.
4. Ajuste la posición de la protección a las necesidades del proceso de trabajo. Para ello, pulse el desbloqueo hacia arriba y gire la protección hasta la posición deseada. Ajuste siempre la protección de manera que las 3 levas rojas de la palanca de desbloqueo (14) encajen en las muescas correspondientes de la protección.



MAINTENANCE

Good maintenance will extend the life of the machine. Prolonged or constant use may require more intensive maintenance for the machine to continue to function properly.



ATTENTION: Make sure the engine is completely shut down before performing any maintenance or repair. This will eliminate any potential risk.

DISC MAINTENANCE

- Periodically inspect the blades for damage and wear. Always use replacement blades specified by the manufacturer.
- For easier operation and longer blade life, lubricate the blade before and after each use. Before lubricating, remove the battery and place the hedge trimmer on a flat surface. Apply light machine oil along the edge of the upper blade.
- Occasionally, during prolonged use of the machine, the machine should be greased. Before greasing, stop the hedge trimmer, remove the battery pack, then grease.
- Sharpen the blade from time to time. To do this, remove the battery pack from the hedge trimmer. Tighten the blade assembly with a screw and sharpen the exposed cutting surface of each blade tooth with a 203mm (8 inch), 6.4mm (1/4 inch) diameter or 5.6mm (7/32 inch) soft round file/sharpener. Be sure to retain the original tooth angle when sharpening.

MAINTENANCE OF THE GRINDER

- Have your tool serviced by a qualified technician using only identical replacement parts to ensure the safety of the tool.
- Frequently inspect the grinder to ensure that all parts are intact and securely fastened. Make sure all screws and fasteners are securely tightened to avoid risk of serious personal injury.
- Keep the tool clean. To do this, wipe the unit with a damp cloth and mild detergent. Do not use strong detergents on the plastic housing and handle. They can be damaged by certain aromatic oils such as pine and lemon, and solvents such as paraffin. Use a small brush or the air discharge from a small Hoover brush to clean the battery pack and motor housing vents. Keep the air vents free of obstructions.

TROUBLESHOOTING

The table includes some common problems, their causes and solutions.

PROBLEM	POSSIBLE CAUSE	SOLUTION
The unit does not work	<ul style="list-style-type: none"> • Defective battery. • The battery is not installed correctly. • Battery is not charged. 	<ul style="list-style-type: none"> • Contact the technical service. • Check that the battery is properly connected. • Charge the battery.



NOTE: If you are unable to resolve the problem, please contact the Official Technical Service.

TRANSPORTATION AND STORAGE

- Always disconnect the battery from the machine before transport.
- Transport the battery in accordance with local and national regulations.
- Follow all special packaging and labelling requirements when transporting batteries for a third party.
- Ensure that no batteries can come into contact with other batteries or conductive materials during transport by protecting exposed connectors with non-conductive insulating caps or tape.
- Do not transport batteries that are cracked or leaking.
- Clean the grinder thoroughly before storing. Store the hedge trimmer in a dry, well-ventilated area inaccessible to children.
- Keep the grinder away from corrosive agents.
- Store the battery and charger separately in a dry place, free from moisture and frost.
- Do not store the battery in places where static electricity may be generated. Never transport the battery in a metal case.
- Store the battery in a place without extreme temperatures and away from direct sunlight.
- All batteries gradually lose their charge. Recharge the batteries every 3 months.

RECYCLING AND DISPOSING

Worn products are potentially recyclable and should not be disposed of in the regular trash. Help us to protect the environment and conserve natural resources.

Dispose of the device in an environmentally friendly manner. Do not throw it away with household waste. Its plastic and metal components can be separated and recycled. Please take this appliance to an approved recycling centre (Green Dot).

The materials used in the packaging of the machine are recyclable: please dispose of them in the appropriate container.



ATTENTION Take the battery to a local recycling and/or disposal centre that is certified for disposal. If the battery pack breaks or cracks, whether it leaks or not, do not recharge it and do not use it. Get rid of it and replace it with a new battery pack. **DO NOT ATTEMPT TO REPAIR IT!**

GUARANTEE

GREENCUT guarantees all products for a period of 2 years (valid for Europe). The warranty is subject to the date of purchase taking into account the intended use of the product. As a condition of the warranty, the original receipt must be presented indicating the date of purchase and its description as well as the defective tool.

The warranty does not cover wear and tear due to normal use, especially on blades, blade fasteners, turbines, light sources, fan and drive belts, impellers, air filters, spark plugs and damage caused by improper use, especially non-compliance with the operating and maintenance instructions.

In the event that repairs or modifications have been carried out by the consumer or others other than with original GREENCUT spare parts, the warranty will be void. In the event of a justified warranty claim, we are entitled, at our discretion, to repair or replace the defective tool free of charge. Other claims that go beyond this guarantee are not valid.

DECLARATION OF CONFORMITY (CE)

We, PRAT INTERNATIONAL BRANDS S.L., owner of the GREENCUT brand, with headquarters in Calle Blanquers (plot 7-8) Polígono Industrial Valls. 43800 - Valls, SPAIN, we declare that the AMG200L grinders from the serial number of the year 2020 onwards are in conformity with the requirements of the applicable Directives of the European Parliament and of the Council:

- Directive 2006/42/EC of the European Parliament and of the Council of 17 May 2006 on machinery, and amending Directive 95/16/EC.
- Directive 2011/65/EU of the European Parliament and of the Council of 8 June 2011 on the restriction of the use of certain hazardous substances in electrical and electronic equipment.

Harmonised standards:

EN 60745-1:2009+A11, EN 60745-2-15:2009+A1, EN 62841-1, EN 60335-2-29, EN 60335-1.

The product delivered coincides with the prototype that was submitted for CE exam.

Valls (SPAIN), September 2021,



Albert Prat Asensio, Founder (Authorized representative and responsible for technical documentation).

GREENCUT[®]



PRAT INTERNATIONAL
BRANDS S.L.

INHALT

EINLEITUNG	47
SICHERHEITSBESTIMMUNGEN UND VORSICHTSMAßNAHMEN	47
WARNSYMBOLS	50
WARENBESCHREIBUNG	51
BOX INHALT	52
PRODUKT-NUTZUNG	53
WARTUNG	55
IDENTIFIKATION UND PROBLEMLÖSUNG	55
TRANSPORT UND LAGERUNG	56
ENTSORGUNG UND RECYCLING	56
GARANTIE	56
EG-KONFORMITÄTSEKTLÄRUNG	57

EINLEITUNG

Vielen Dank, dass Sie sich für dieses GREENCUT Produkt entschieden haben. Wir sind zuversichtlich, dass Sie die Qualität schätzen und Ihre Bedürfnisse über einen langen Zeitraum erfüllen werden.

Denken Sie daran, dass Sie sich bei Fragen zur Montage, Verwendung, Wartung, Identifikation und Fehlersuche sowie zum Kauf von Ersatzteilen und/oder Zubehör an unseren Technischen Dienst wenden können.



ACHTUNG: Bitte lesen Sie diese Anleitung sorgfältig durch, bevor Sie das Produkt verwenden. Die Nichtbeachtung der Betriebsanleitung und der Sicherheitshinweise kann zu Schäden für den Benutzer und/oder das Produkt selbst führen. Der Hersteller haftet nicht für Unfälle und Schäden, die dem Benutzer, Dritten und Gegenständen durch Nichtbeachtung des Inhalts dieser Anleitung entstehen.

Dieses Produkt ist nicht für den professionellen Gebrauch bestimmt.

Bewahren Sie diese Bedienungsanleitung zum späteren Nachschlagen auf. Wenn Sie dieses Produkt verkaufen, denken Sie daran, dieses Handbuch dem neuen Besitzer zu übergeben.

SICHERHEITSBESTIMMUNGEN UND VORSICHTSMAßNAHMEN

Die folgenden Symbole und Signalwörter sollen die mit diesem Produkt verbundenen Gefahren und Informationen erklären.

SYMBOL	WORT	BEDEUTUNG
	ACHTUNG	Kennzeichnet eine gefährliche Situation, die besondere Aufmerksamkeit erfordert, um jegliche Art von Verletzungen und/oder Schäden an der Maschine zu vermeiden.
	NOTIZ	Zeigt nützliche Informationen an, die die Arbeit erleichtern können.



ACHTUNG: Lesen und verstehen Sie alle Warnungen und Sicherheitshinweise, bevor Sie dieses Produkt verwenden. Nichtbeachtung kann zu Stromschlag, Feuer und/oder schweren Verletzungen führen.

Alle Informationen in diesem Handbuch sind für Ihre eigene Sicherheit und die Ihrer Umgebung relevant. Wenn Sie Fragen zu den in diesem Handbuch enthaltenen Informationen haben, wenden Sie sich an einen Fachmann oder an den Technischen Dienst.

Die folgenden Informationen über Gefahren und Vorsichtsmaßnahmen enthalten die wahrscheinlichsten Situationen, die während des Gebrauchs dieser Maschine auftreten können. Konsultieren Sie alle Produktdokumentationen, Verpackungen und Etiketten vor der Verwendung.

Wenn Sie auf eine Situation stoßen, die nicht in diesem Handbuch beschrieben ist, verwenden Sie den gesunden Menschenverstand, um die Maschine so sicher wie möglich zu benutzen, und wenn Sie eine Gefahr sehen, benutzen Sie die Maschine nicht.

BENUTZER

- Dieses Produkt wurde für den Gebrauch durch volljährige Benutzer entwickelt, die diese Anleitung gelesen und verstanden haben. Lassen Sie keine Minderjährigen oder Personen, die diese Anleitung nicht verstehen, das Produkt benutzen.
- Bevor Sie dieses Produkt verwenden, machen Sie sich mit ihm vertraut. Stellen Sie sicher, dass Sie wissen, wo sich alle Steuerungen befinden, welche Sicherheitseinrichtungen und wie sie verwendet werden sollen.
- Wenn Sie ein unerfahrener Anwender sind, empfehlen wir Ihnen, einfache Arbeiten zu üben und, wenn möglich, in Begleitung einer erfahrenen Person.

PERSONENSCHUTZ

- Dieses Werkzeug ist als Schleif-, Schleif-, Drahtbürsten- oder Schneidwerkzeug gedacht. Lesen Sie alle Sicherheitshinweise, Anweisungen, Abbildungen und Spezifikationen, die diesem Gerät beiliegen.
- Während des Betriebs muss die Maschine zuerst gestartet werden und dann mit dem Werkstück in Kontakt kommen.
- Es wird nicht empfohlen, mit diesem Werkzeug Arbeiten wie z. B. Polieren durchzuführen. Arbeiten, für die das Werkzeug nicht ausgelegt ist, können eine Gefahr darstellen und zu Verletzungen führen.
- Verwenden Sie kein Zubehör, das nicht speziell vom Werkzeughersteller entwickelt und empfohlen wurde. Die Tatsache, dass das Zubehör am Elektrowerkzeug angebracht werden kann, garantiert keinen sicheren Betrieb.
- Falsch dimensioniertes Zubehör kann nicht angemessen geschützt oder kontrolliert werden.
- Die Gewindebefestigung des Zubehörs muss mit dem Gewinde der Schleifspindel übereinstimmen. Bei angeflanschem Zubehör muss die Bohrung der Zubehörwelle mit dem Flanschdurchmesser übereinstimmen. Zubehör, das nicht zu den Befestigungselementen des Geräts passt, gerät aus dem Gleichgewicht, vibriert übermäßig und kann zum Verlust der Kontrolle führen.
- Verwenden Sie kein beschädigtes Zubehör. Überprüfen Sie das Zubehör vor jedem Gebrauch, z. B. ob die Schleifscheiben abgesplittert oder gerissen sind, ob die Stützplatte gerissen oder übermäßig abgenutzt ist oder ob die Drahtbürste lose oder gerissene Drähte hat. Stellen Sie sich und andere Personen nach dem Prüfen und Feststellen eines Zubehörteils von der Ebene des rotierenden Zubehörteils weg und lassen Sie das Elektrowerkzeug eine Minute lang mit maximaler Leerlaufdrehzahl laufen. Beschädigtes Zubehör bricht normalerweise während dieser Testzeit.
- Persönliche Schutzausrüstung verwenden. Je nach Anwendung sind ein Gesichtsschutz und eine Schutzbrille zu verwenden. Tragen Sie gegebenenfalls eine Staubmaske, einen Gehörschutz, Handschuhe und eine Werkstattschürze, die kleine Schleifmittel- oder Werkstücksplitter auffangen kann. Der Augenschutz muss in der Lage sein, umherfliegende Trümmer, die bei den verschiedenen Arbeiten entstehen, aufzuhalten. Die Staubmaske oder das Atemschutzgerät muss in der Lage sein, die bei der Arbeit entstehenden Partikel zu filtern. Längerer Lärm mit hoher Intensität kann zu Hörverlust führen.
- Halten Sie Unbeteiligte in einem sicheren Abstand zum Arbeitsbereich. Jeder, der den Arbeitsbereich betritt, muss persönliche Schutzausrüstung tragen. Bruchstücke des Werkstücks oder eines abgebrochenen Anbaugeräts

können wegfliegen und Verletzungen außerhalb des unmittelbaren Arbeitsbereichs verursachen.

- Lassen Sie das Werkzeug niemals auf dem Boden liegen, bevor das Zubehör nicht vollständig zum Stillstand gekommen ist. Das sich drehende Rad kann die Oberfläche erfassen und das Elektrowerkzeug außer Kontrolle geraten lassen.
- Bedienen Sie das Gerät nicht, wenn Sie es an der Seite tragen. Ein versehentlicher Kontakt mit dem rotierenden Zubehörtteil könnte Ihre Kleidung verfangen und das Zubehörtteil in Ihren Körper ziehen.
- Betreiben Sie das Gerät nicht in der Nähe von brennbaren Materialien. Funken könnten diese Materialien entzünden.
- Verwenden Sie kein Zubehör, das flüssige Kühlmittel benötigt.

ARBEITSKLEIDUNGEN

- Ziehen Sie sich richtig an. Tragen Sie keine lose Kleidung oder Schmuck. Halten Sie Haare und Kleidung von beweglichen Teilen fern. Lose Kleidung, Schmuck oder lange Haare können durch bewegliche Teile aufgenommen werden. Verwenden:
 - Augen- und Gehörschutz.
 - Schutzhandschuhe.
 - Lange Hosen
- Die Verwendung von Sicherheitsausrüstung wie Staubmaske, Schutzhandschuhe, rutschfeste Stiefel und Helm reduziert das Risiko von Verletzungen.

SICHERHEIT IM ARBEITSBEREICH

- Der Staub von Materialien wie bleihaltigen Beschichtungen, einigen Holzarten, Mineralien und Metallen kann gesundheitsschädlich sein. Das Berühren oder Einatmen des Staubs kann allergische Reaktionen oder Atemwegsinfektionen beim Benutzer oder bei umstehenden Personen hervorrufen. Einige Stäube, wie z. B. Eichen- oder Buchenstäube, gelten als krebserregend, insbesondere in Verbindung mit Holzbehandlungszusätzen (Chromat, Holzschutzmittel). Asbesthaltige Materialien dürfen nur von Fachleuten bearbeitet werden.
- Verwenden Sie nach Möglichkeit eine für das Material geeignete Absauganlage.
- Sorgen Sie für eine gute Belüftung des Arbeitsplatzes.
- Die Verwendung einer Atemschutzmaske der Filterklasse P2 wird empfohlen.
- Vermeiden Sie Staubansammlungen am Arbeitsplatz. Staub kann sich leicht entzünden.
- Halten Sie Unbeteiligte, Kinder oder Tiere während des Betriebs dieser Maschine fern. Ablenkungen können zum Verlust der Kontrolle führen.
- Halten Sie den Arbeitsbereich sauber und arbeiten Sie nur bei ausreichender Beleuchtung. Unübersichtliche und dunkle Bereiche können zu Unfällen führen.

SICHERHEIT BEI WARTUNG, TRANSPORT UND LAGERUNG

- Führen Sie Wartungsarbeiten an der Maschine durch. Wir empfehlen, dass Wartungs- und Reparaturarbeiten, die nicht in dieser Anleitung beschrieben sind, von einem autorisierten Kundendienst durchgeführt werden.
- Beobachten Sie regelmäßig den Verschleißzustand der Bürste und ersetzen Sie zu kurze Bürsten. Die ausgetauschte Bürste muss flexibel und frei am Bürstengriff sein. Bewegen Sie den Motor mit der Hand und achten Sie darauf, dass er sich flexibel drehen lässt. Starten Sie dann den Motor und lassen Sie ihn 15 Minuten lang ohne Last laufen, damit die Bürste einen guten Kontakt zum Kommutator hat.
- Halten Sie die Luftkanäle frei und entfernen Sie regelmäßig Öl und Schmutz aus der Maschine.
- Führen Sie mindestens einmal im Quartal eine gründliche Inspektion durch und fetten Sie.
- Halten Sie die Griffe trocken und sauber. Verschmutzte Griffe können zum Verlust der Kontrolle führen.
- Vermeiden Sie ein versehentliches Einschalten der Maschine. Vergewissern Sie sich, dass der Schalter in der Position "Aus" steht, bevor Sie das Gerät abholen oder transportieren. Der Transport von elektrischen Maschinen mit eingeschaltetem Schalter kann Ihre Sicherheit gefährden und zu Unfällen führen.
- Trennen Sie die Batterie vom Gerät, bevor Sie Einstellungen vornehmen, das Gerät reinigen oder lagern.

ELEKTRISCHE SICHERHEIT

- Wenn Sie einen Schaden feststellen, senden Sie Ihr Gerät an die offizielle Kundendienststelle.
- Setzen Sie das Elektrowerkzeug nicht mit Gewalt ein. Verwenden Sie das richtige Elektrowerkzeug für Ihre Anwendung. Das richtige Elektrowerkzeug erledigt die Arbeit besser und sicherer mit der Geschwindigkeit, für die es entwickelt wurde.
- Verwenden Sie das Elektrowerkzeug nicht, wenn der Schalter es nicht ein- oder ausschaltet. Jedes Elektrowerkzeug, das nicht mit dem Schalter gesteuert werden kann, ist gefährlich und muss repariert werden.
- Ziehen Sie den Stecker von der Stromquelle ab und/oder entfernen Sie den Akku aus dem Elektrowerkzeug, bevor Sie Einstellungen vornehmen, Zubehörteile wechseln oder Elektrowerkzeuge lagern. Durch diese Vorbeugungsmaßnahmen wird das Risiko einer unbeabsichtigten Inbetriebnahme des Elektrowerkzeugs verringert.
- Halten Sie die Schneidwerkzeuge scharf und sauber. Ordnungsgemäß gewartete Schneidwerkzeuge mit scharfen Schneiden verkleben sich seltener und sind leichter zu kontrollieren.
- Halten Sie Griffe und Griffflächen trocken, sauber und frei von Öl und Fett.

WARNSYMBOLLE

Die Symbole auf den Warnschildern dieses Systems und/oder in der Bedienungsanleitung weisen auf Informationen hin, die für den sicheren Betrieb dieses Systems erforderlich sind.



Achtung, Gefahr!



Um schwere Verletzungen zu vermeiden, berühren Sie nicht die Schneidmesser.



Lesen Sie diese Anleitung sorgfältig durch, bevor Sie das Gerät in Betrieb nehmen.



Legen Sie keine Hände oder andere Körperteile in die Nähe von beweglichen Teilen der Maschine.



Tragen Sie Augen- und Gehörschutz.



Nicht Regen oder Feuchtigkeit aussetzen.



Tragen Sie robuste, rutschfeste Schutzhandschuhe.



Bevor Sie Wartungs- oder Reparaturarbeiten an der Maschine durchführen, schalten Sie diese aus und entnehmen Sie die Batterie.



Personen, die nicht ausreichend geschützt sind, sollten sich in sicherer Entfernung aufhalten.



Garantierter Schallleistungspegel XX Lwa, dB (A).



Halten Sie Kinder von dieser Maschine fern.



Entsorgen Sie Ihr Gerät umweltgerecht. Nicht in den Hausmülltonnen entsorgen.



Gefahr des Materialausstoßes. Achten Sie auf Gegenstände, die von der Maschine berührt und projiziert werden können.



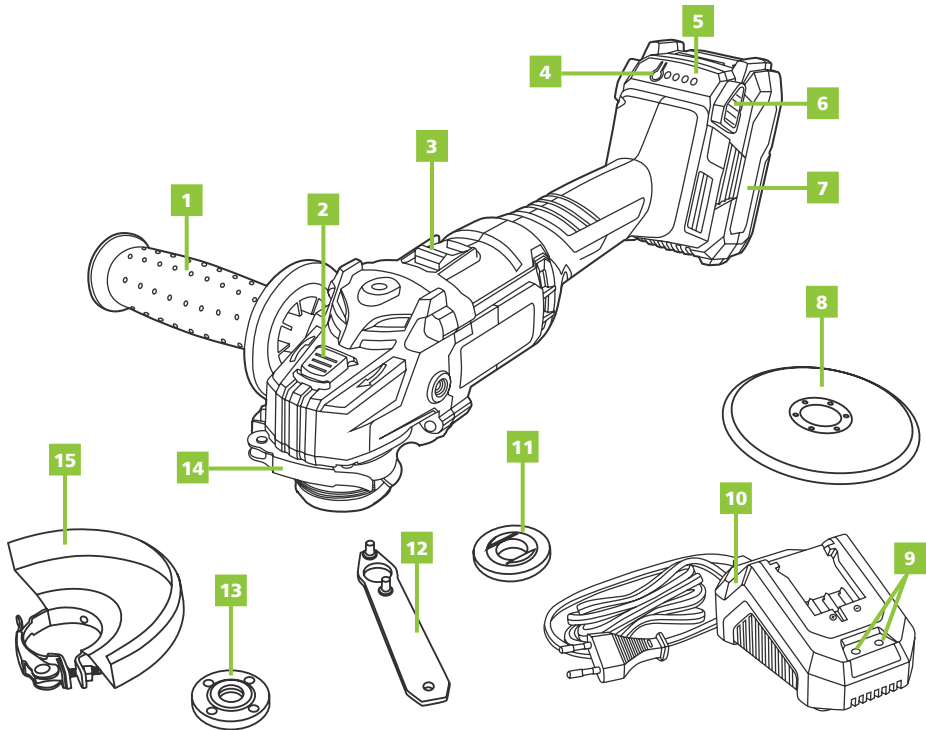
Entspricht den CE-Richtlinien.

WARENBESCHREIBUNG

NUTZUNGSBEDINGUNGEN

Die Maschine ist für das Trennen, Schleifen und Hobeln von Metall- und Steinwerkstoffen ohne Verwendung von Wasser bestimmt. Beim Schneiden mit gebundenen Schleifmitteln muss ein spezieller Schneidschutz (Zubehör) verwendet werden. Beim Schneiden von Stein ist für eine ausreichende Staubabsaugung zu sorgen. Mit zugelassenen Schleifwerkzeugen kann die Maschine zum Schleifen mit Schleiftellern verwendet werden.

DETAILLIERTE PRODUKTBE SCHREIBUNG




- | | |
|--|-------------------------|
| 1. Zusatzhandgriff. | 9. Kontrollleuchten. |
| 2. Spindelarretierungsknopf. | 10. Batterieladegerät. |
| 3. Ein/Aus-Schalter. | 11. Innenflansch. |
| 4. Druckknopf für die Anzeige der Batteriekapazität. | 12. Schraubenschlüssel. |
| 5. Verbleibende Batteriekapazität. | 13. äußerer Flansch. |
| 6. Batterieeintriegelungstaste. | 14. Scheibenschutz. |
| 7. Batterie. | 15. Protector. |
| 8. Trennscheibe. | |

i **NOTIZ:**Die in diesem Handbuch beschriebenen Produkte können in Aussehen, Einschüssen, Beschreibung und Verpackung von den hier gezeigten oder beschriebenen Produkten abweichen.


TECHNISCHE MERKMALE

GHT200L	
Spannung	20V
Umschlagshäufigkeit	2700U/min
Schnittlänge	22mm
Schalleistungspegel	89,7 dB(A)
Gewicht	1,8Kg
Lebensdauer der Batterie	25 min (bei voller Last)
BATTERIE	
Typ	Li-Ion
Maximale Spannung	20 V
Kapazität	4000 mAh
Ladezeit	120 min
Kompatibler Akku	BT202L - BT204L
CHARGER	
Nennspannung	200-240V~, 50/60 Hz
Nennleistung	70W
Ladespannung	20V
Laststrom	2,4 A
Schutzklasse	II
Kompatibles Ladegerät	CBT200L

 **NOTIZ:** GREENCUT behält sich das Recht vor, die technischen Daten ohne vorherige Ankündigung zu ändern.


BOX INHALT


- Schleifer.
 - Schleifteller.
 - Akku 20V.
 - Ladegerät.
 - Handgriff.
 - Scheibenschutz.
 - Schraubenschlüssel.
 - Tafeln (oben und unten).
 - Gebrauchsanweisung.
- Nehmen Sie das Produkt und das Zubehör aus der Verpackung. Stellen Sie sicher, dass alle Artikel vorhanden sind.
 - Überprüfen Sie das Produkt, um sicherzustellen, dass es während des Transports nicht gebrochen oder beschädigt wurde.
 - Entsorgen Sie das Verpackungsmaterial erst, wenn Sie das Produkt sorgfältig geprüft und zufriedenstellend verwendet haben.

 **ACHTUNG:** Sollten Teile fehlen oder beschädigt sein, wenden Sie sich bitte an den Technischen Dienst. Verwenden Sie dieses Produkt nicht ohne Austausch des Teils. Die Verwendung dieses Produkts mit beschädigten oder fehlenden Teilen kann zu schweren Verletzungen des Bedieners führen.

PRODUKT-NUTZUNG

BATTERIEANLAGE

 **NOTIZ:** Wenn die Batterie vollständig geladen ist, schaltet das Ladegerät automatisch auf die Erhaltungsladefunktion um. Auf diese Weise kann die Batterie sicher und unbegrenzt im Ladegerät verbleiben.

 **ACHTUNG:** Die Batterie muss vor dem ersten Start geladen werden.

1. Drücken Sie die Sperrtaste und nehmen Sie den Akku aus dem Gerät.
2. Legen Sie den Akku in das Ladegerät ein.
3. Schließen Sie das Ladegerät an das Stromnetz an. Der Ladezustand wird durch die Anzeigen am Ladegerät angezeigt.
4. Setzen Sie den Akkupack in das Gerät ein und achten Sie darauf, dass er richtig einrastet.

BATTERIEKONTROLLEUCHTEN

- 4 Leds an: Die Batterie ist voll.
- 1,2 oder 3 Leds an: Die Batterie hat genügend Energie.
- 1 LED blinken: Die Batterie ist leer. Laden Sie den Akku auf.
- 4 Leds blinken: Die Batterie ist zu heiß oder zu kalt. Verwenden oder laden Sie den Akku nicht, sondern warten Sie, bis die Temperatur des Akkus zwischen 4 °C und 40 °C liegt.

KONTROLLEUCHTEN DES LADEGERÄTS

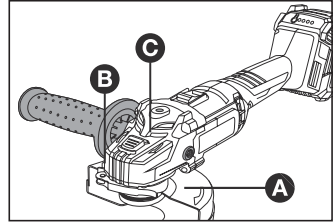
STAAT		ERKLÄRUNG UND AKTIONEN
ROTE LED	GRÜNE LED	
ON	OFF	Das Ladegerät ist an das Stromnetz angeschlossen und betriebsbereit; es befindet sich kein Akkupack im Ladegerät.
OFF	Schnelles Blinken	Niederstrom-Sicherheitslast Da die Batteriespannung weniger als 15 V beträgt, befindet sich das Ladegerät im Softlademodus, der Ladestrom beträgt weniger als 0,5 A. Dadurch kann die Lebensdauer der Batterie maximiert werden.
OFF	Langsames Blinken	Hochstrom-Sicherheitslast Da die Batteriespannung über 15 V liegt, befindet sich das Ladegerät im Schnelllademodus, der Ladestrom liegt bei 2,3-2,4 A.
OFF	ON	Der Akku ist geladen und einsatzbereit Maßnahme: Nehmen Sie den Akku aus dem Ladegerät. Trennen Sie das Ladegerät von der Netzversorgung.
Schnelles Blinken	OFF	Fehler: Laden ist nicht mehr möglich. Der Akku ist möglicherweise defekt. Maßnahme: Laden Sie niemals einen defekten Akkupack. Nehmen Sie das Akkupaket aus dem Ladegerät.
Langsames Blinken	OFF	Temperatúrausfall TemperaturfehlerDie Batterie ist zu heiß oder zu kalt (unter 40°F). Maßnahme: Nehmen Sie den Akku heraus und halten Sie ihn 3 Stunden lang bei Raumtemperatur (ca. 68°F).

MONTAGE

ZUSATZHANDGRIFF

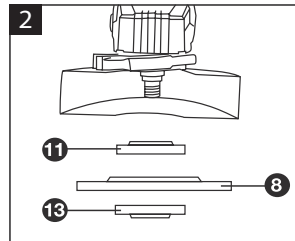
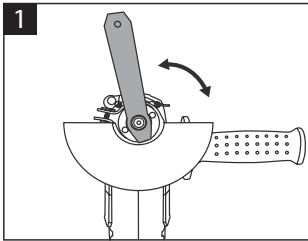
- Der Zusatzgriff kann in allen drei Positionen (A, B, C) verschraubt werden.

POSITION A Rechtshändige Benutzer
 POSITION B Linkshändige Benutzer
 POSITION C Schneidradarbeiten



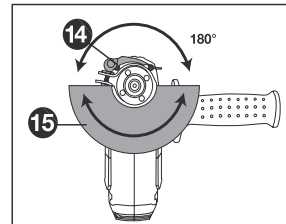
SCHLEIF-/TRENNSCHEIBE

- Verwenden Sie zum Wechseln der Scheiben den mitgelieferten Schlüssel (12). Achtung! Aus Sicherheitsgründen darf die Schleifmaschine nicht mit eingestecktem Schlüssel betrieben werden.
- Drücken Sie die Spindelarreterung und lassen Sie die Scheibe einrasten.
- Öffnen Sie die Flanschnutter (13) mit dem Schraubenschlüssel (12) [Abbildung 1].
- Setzen Sie die Scheibe wieder ein und ziehen Sie die Mutter mit dem Schraubenschlüssel wieder an [Abbildung 2].



SCHLEIF-/TRENNSCHEIBE

- Stellen Sie die Schutzvorrichtung (12) so ein, dass Funkenbildung in Richtung des Bedieners verhindert wird.
- Die Schutzvorrichtung (12) darf nur gedreht werden, wenn der Entriegelungshebel (14) betätigt wird. Ist dies nicht der Fall, darf das Elektrowerkzeug unter keinen Umständen verwendet werden und muss zu einer Kundendienststelle gebracht werden.
- Setzen Sie die Schutzhaube (12) auf den Spindelhalbs der Maschine, bis die Kodierschlüssel der Schutzhaube übereinstimmen. Drücken und halten Sie den Entriegelungshebel (14). Drücken Sie die Schutzvorrichtung (12) auf den Spindelhalbs, bis die Schutzvorrichtung am Maschinenflansch anliegt, und drehen Sie die Schutzvorrichtung, bis sie deutlich hörbar einrastet.
- Passen Sie die Position der Schutzvorrichtung an die Erfordernisse des Arbeitsprozesses an. Drücken Sie dazu die Entriegelung nach oben und drehen Sie die Schutzvorrichtung in die gewünschte Position. Stellen Sie die Schutzvorrichtung immer so ein, dass die 3 roten Nocken am Entriegelungshebel (14) in die entsprechenden Kerben in der Schutzvorrichtung eingreifen.



WARTUNG

Eine gute Wartung verlängert die Lebensdauer der Maschine. Bei längerem oder ständigem Gebrauch kann eine intensivere Wartung erforderlich sein, damit die Maschine weiterhin einwandfrei funktioniert.



ACHTUNG: Stellen Sie sicher, dass der Motor vollständig abgeschaltet ist, bevor Sie eine Wartung oder Reparatur durchführen. Dadurch werden potenzielle Risiken ausgeschlossen.

DE

SCHAUFELPFLEGE

- Überprüfen Sie die Klingen regelmäßig auf Schäden und Verschleiß. Verwenden Sie immer die vom Hersteller angegebenen Ersatzklingen.
- Um die Arbeit zu erleichtern und die Lebensdauer der Klinge zu verlängern, schmieren Sie die Klinge vor und nach jedem Gebrauch. Nehmen Sie vor dem Schmieren den Akku heraus und stellen Sie die Heckenschere auf eine ebene Fläche. Tragen Sie leichtes Maschinenöl auf die Kante des Obermessers auf.
- Bei längerem Gebrauch der Maschine sollte die Maschine gelegentlich geschmiert werden. Vor dem Abschmieren die Heckenschere anhalten, den Akku entfernen und dann abschmieren.
- Schärfen Sie die Klinge von Zeit zu Zeit. Nehmen Sie dazu den Akku aus der Heckenschere. Ziehen Sie die Klingenbaugruppe mit einer Schraube fest und schärfen Sie die freiliegende Schneidefläche jedes Klingenzahns mit einer weichen Rundfeile/einem Schärfer mit 203 mm (8 Zoll), 6,4 mm (1/4 Zoll) Durchmesser oder 5,6 mm (7/32 Zoll). Achten Sie beim Schärfen darauf, den ursprünglichen Zahnwinkel beizubehalten.

WARTUNG DER SCHLEIFMASCHINE

- Lassen Sie Ihr Gerät von einem qualifizierten Techniker warten, der nur identische Ersatzteile verwendet, um die Sicherheit des Geräts zu gewährleisten.
- Überprüfen Sie die Schleifmaschine regelmäßig, um sicherzustellen, dass alle Teile intakt und sicher befestigt sind. Vergewissern Sie sich, dass alle Schrauben und Befestigungselemente fest angezogen sind, um die Gefahr von schweren Verletzungen zu vermeiden.
- Halten Sie das Werkzeug sauber. Wischen Sie das Gerät dazu mit einem feuchten Tuch und einem milden Reinigungsmittel ab. Verwenden Sie keine scharfen Reinigungsmittel für das Kunststoffgehäuse und den Griff. Sie können durch bestimmte aromatische Öle wie Kiefer und Zitrone sowie durch Lösungsmittel wie Paraffin beschädigt werden. Verwenden Sie eine kleine Bürste oder den Luftstrom eines kleinen Staubsaugers, um die Öffnungen des Akkus und des Motorgehäuses zu reinigen. Halten Sie die Lüftungsöffnungen frei von Hindernissen.

IDENTIFIKATION UND PROBLEMLÖSUNG

Die Tabelle enthält einige der häufigsten Probleme, ihre Ursachen und Abhilfen.

PROBLEM	MÖGLICHE URSACHE	LÖSUNG
Das Gerät funktioniert nicht.	<ul style="list-style-type: none"> • Defekte Batterie. • Die Batterie ist nicht korrekt installiert. • Akku nicht geladen. 	<ul style="list-style-type: none"> • Wenden Sie sich an den technischen Service. • Prüfen Sie, ob die Batterie richtig angeschlossen ist. • Laden Sie den Akku auf.



NOTIZ: Wenn Sie das Problem nicht lösen können, wenden Sie sich bitte an den Technischen Dienst.

TRANSPORT UND LAGERUNG

- Klemmen Sie die Batterie vor dem Transport immer von der Maschine ab.
- Transportieren Sie die Batterie in Übereinstimmung mit den örtlichen und nationalen Vorschriften.
- Beachten Sie alle besonderen Verpackungs- und Kennzeichnungsvorschriften, wenn Sie Batterien für Dritte transportieren.
- Stellen Sie sicher, dass die Batterien während des Transports nicht mit anderen Batterien oder leitenden Materialien in Berührung kommen können, indem Sie freiliegende Anschlüsse mit nicht leitenden Isolierkappen oder Klebeband schützen.
- Transportieren Sie keine Batterien, die Risse haben oder auslaufen.
- Reinigen Sie das Mahlwerk vor der Lagerung gründlich. Lagern Sie die Heckenschere an einem trockenen, gut belüfteten und für Kinder unzugänglichen Ort.
- Halten Sie die Schleifmaschine von ätzenden Stoffen fern.
- Lagern Sie den Akku und das Ladegerät getrennt an einem trockenen, feuchtigkeits- und frostfreien Ort.
- Bewahren Sie den Akku nicht an Orten auf, an denen statische Elektrizität erzeugt werden kann. Transportieren Sie die Batterie niemals in einem Metallgehäuse.
- Lagern Sie den Akku an einem Ort ohne extreme Temperaturen und vor direkter Sonneneinstrahlung geschützt.
- Alle Batterien verlieren allmählich ihre Ladung. Laden Sie die Batterien alle 3 Monate auf.

ENTSORGUNG UND RECYCLING

Verschlossene Produkte sind potenziell recycelbar und sollten nicht über den üblichen Müll entsorgt werden. Helfen Sie uns, die Umwelt und die natürlichen Ressourcen zu schützen.

Entsorgen Sie das Gerät umweltgerecht. Nicht über den Hausmüll entsorgen. Seine Kunststoff- und Metallkomponenten können getrennt und recycelt werden. Bringen Sie dieses Gerät zu einem zugelassenen Recyclingzentrum (grüner Punkt).

Die für die Verpackung der Maschine verwendeten Materialien sind recycelbar: Bitte entsorgen Sie sie in dem entsprechenden Behälter.



ACHTUNG: Bringen Sie die Batterie zur Entsorgung zu einem örtlichen zertifizierten Recycling- und/oder Entsorgungszentrum. Wenn der Akku bricht oder brennt, unabhängig davon, ob er ausläuft oder nicht, laden Sie ihn nicht wieder auf und verwenden Sie ihn nicht. Werde es los und ersetze es durch ein neues - beachte NICHT, es zu reparieren!

GARANTIE

GREENCUT garantiert alle Produkte für einen Zeitraum von 2 Jahren (gültig für Europa). Die Garantie bezieht sich auf das Kaufdatum unter Berücksichtigung des Verwendungszwecks des Produkts. Voraussetzung für die Garantie ist die Vorlage der Originalquittung mit Angabe des Kaufdatums und der Beschreibung sowie des defekten Werkzeugs.

Von der Garantie ausgeschlossen sind Verschleißerscheinungen durch normalen Gebrauch, insbesondere an Schaufeln, Schaufelbefestigungen, Turbinen, Lichtquellen, Ventilator- und Antriebsriemen, Lafrädern, Luftfiltern, Zündkerzen sowie Schäden durch unsachgemäßen Gebrauch, insbesondere durch Nichtbeachtung der Betriebs- und Wartungsanleitung.

Bei Reparaturen oder Änderungen, die vom Verbraucher oder von anderen Personen als den Originalersatzteilen von GREENCUT durchgeführt wurden, erlischt die Garantie. Im Falle eines berechtigten Gewährleistungsanspruches sind wir berechtigt, das defekte Werkzeug nach unserer Wahl kostenlos zu reparieren oder zu ersetzen. Andere Ansprüche, die über diese Garantie hinausgehen, sind nicht gültig.

EG-KONFORMITÄTSERLÄRUNG

Wir, PRAT INTERNATIONAL BRANDS S.L., Eigentümer der Marke GREENCUT, mit Sitz in der Calle Blanquers (Parzelle 7-8), Polígono Industrial Valls. 43800 - Valls, SPANIEN, erklären, dass die Schleifmaschinen AMG200L ab der Seriennummer 2020 mit den Anforderungen der geltenden Richtlinien des Europäischen Parlaments und des Rates konform sind:

- Richtlinie 2006/42/EG des Europäischen Parlaments und des Rates vom 17. Mai 2006 über Maschinen und zur Änderung der Richtlinie 95/16/EG.
- Richtlinie 2011/65/EU des Europäischen Parlaments und des Rates vom 8. Juni 2011 zur Beschränkung der Verwendung bestimmter gefährlicher Stoffe in Elektro- und Elektronikgeräten.

Harmonisierte Normen:

EN 60745-1:2009+A11, EN 60745-2-15:2009+A1, EN 62841-1, EN 60335-2-29, EN 60335-1.

Das gelieferte Produkt entspricht dem Muster, das zur EG-Baumusterprüfung eingereicht wurde.

Valls (SPANIEN), September 2021,



Albert Prat Asensio, Gründer (Prokurist und verantwortlich für die technische Dokumentation).

GREENCUT[®]



GREENCUT®

www.greencut.es

Manual revisado en Septiembre de 2021