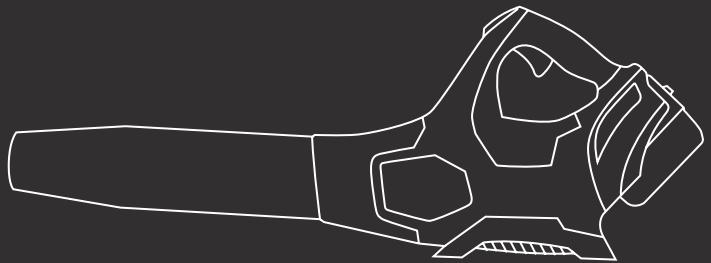


SOPLADOR



EB400L

ES Manual de instrucciones

FR Manuel d'utilisation

IT Manuale di istruzioni

EN Instruction manual

DE Betriebsanleitung

ÍNDICE

INTRODUCCIÓN	3
NORMAS Y PRECAUCIONES DE SEGURIDAD	3
ICONOS DE ADVERTENCIA	6
DESCRIPCIÓN DEL PRODUCTO	7
CONTENIDO DE LA CAJA	8
MONTAJE	8
USO DEL PRODUCTO	8
MANTENIMIENTO	10
IDENTIFICACIÓN Y SOLUCIÓN DE PROBLEMAS	11
TRANSPORTE Y ALMACENAMIENTO	11
ELIMINACIÓN Y RECICLAJE	12
GARANTÍA	12
DECLARACIÓN DE CONFORMIDAD (CE)	13

INTRODUCCIÓN

Gracias por elegir este producto GREENCUT. Estamos seguros de que apreciará su calidad y cubrirá sus necesidades por un largo periodo de tiempo.

Recuerde que puede contactar con nuestro Servicio Técnico Oficial para consultas sobre montaje, uso, mantenimiento, identificación y solución de problemas y para la compra de recambios y/o accesorios.



ATENCIÓN: Lea atentamente este manual antes de utilizar el producto. El incumplimiento de las instrucciones de uso y las advertencias de seguridad puede causar daños en el usuario y/o en el propio producto. El fabricante no se hace responsable de los accidentes y daños causados al usuario, a terceras personas y a objetos, como resultado de hacer caso omiso del contenido de este manual.

Este producto no está destinado para un uso profesional.

Guardé este manual de instrucciones para una referencia futura. Si vende este producto recuerde entregar este manual al nuevo propietario.

NORMAS Y PRECAUCIONES DE SEGURIDAD

Los siguientes símbolos y palabras de señalización tienen el objetivo de explicar los riesgos e información relacionados con este producto.

SÍMBOLO	PALABRA	SIGNIFICADO
	ATENCIÓN	Indica una situación peligrosa a la que hay que prestar una atención especial para evitar cualquier tipo de lesión y/o desperfectos en la máquina.
	NOTA	Indica información útil que puede facilitar el trabajo.



ATENCIÓN: Lea y entienda todas las advertencias e instrucciones de seguridad antes de usar este producto. El incumplimiento de las mismas puede provocar descargas eléctricas, incendio y/o lesiones graves.

Toda la información incluida en este manual es relevante para su propia seguridad y la de su entorno. Si tiene alguna duda sobre la información incluida en este manual consulte a un profesional o contacte con el Servicio Técnico Oficial.

La siguiente información sobre peligros y precauciones incluye las situaciones más probables que se pueden originar durante el uso de esta máquina. Consulte toda la documentación, embalaje y las etiquetas del producto antes de utilizarlo.

Si se encuentra con una situación no descrita en este manual utilice el sentido común para utilizar la máquina de la forma más segura posible y, si ve peligro, no utilice la máquina.

USUARIOS

- Esta máquina ha sido diseñada para ser manipulada únicamente por usuarios mayores de edad que hayan leído y entendido estas instrucciones.
- Antes de usar esta máquina familiarícese con la misma. Asegúrese de que conoce los controles y los dispositivos de seguridad así como la manera en que se debe utilizar.
- Si usted es un usuario inexperto le recomendamos que ejecute una práctica realizando trabajos sencillos y, si es posible, en compañía de una persona con experiencia.

SEGURIDAD PERSONAL

- Este soplador está diseñado para soplar hojas o materiales ligeros (plásticos y papeles...) del suelo y agruparlos en una zona. No utilice esta máquina para otros fines no previstos.
- No fuerce esta máquina. Un uso correcto para el tipo de trabajo a realizar le permitirá trabajar mejor y más seguro.
- Esté alerta, vigile lo que está haciendo y use el sentido común cuando maneje esta máquina. Nunca utilice la máquina con las protecciones defectuosas o sin dispositivos de seguridad.
- No modifique los controles de esta máquina.
- No utilice esta máquina si alguno de sus componentes está dañado.
- No use esta máquina si el interruptor no cambia entre "apagado" y "encendido". Cualquier máquina eléctrica que no pueda controlarse con el interruptor es peligrosa y debe repararse.
- No use esta máquina cuando esté cansado o bajo la influencia de drogas, alcohol o medicamentos.
- Si la máquina vibra anormalmente párela, retire la batería e inspeccione la máquina buscando la posible causa y repárela. Si no encuentra la razón contacta con el Servicio Técnico GREENCUT.
- La máquina debe estar situada en posición horizontal sobre una superficie estable y nivelada, sin pendiente pronunciada.
- Retire todas las llaves o herramientas de mano de la zona de trabajo antes de arrancar ésta máquina.
- Mantenga los pies bien asentados en el suelo y conserve el equilibrio en todo momento. Las superficies deslizantes o inestables pueden provocar una pérdida de equilibrio y de control de la máquina.
- Si tiene que eliminar material que se haya introducido en los conductos del soplador apáguelo y quite la batería antes de realizar esta operación.
- No meter nunca los dedos o alguna otra parte de su cuerpo dentro o cerca del área de entrada del aire del tubo soplador de la máquina.

ROPA DE TRABAJO

- Vista adecuadamente. No vista ropa suelta o joyas. Mantenga su pelo y su ropa alejados de piezas móviles. La ropa suelta, las joyas o el pelo largo pueden ser cogidos por las piezas en movimiento. Use:
 - Protección ocular y auditiva.
 - Guantes de seguridad.
 - Pantalones largos
- La utilización de un equipo de seguridad tal como una mascarilla antipolvo, guantes de seguridad, botas antideslizantes y casco reducirá el riesgo de daños personales.

SEGURIDAD EN EL ÁREA DE TRABAJO

- No utilice esta máquina en atmósferas explosivas, en presencia de líquidos inflamables, gases o polvo. Las máquinas eléctricas crean chispas que pueden encender el polvo o humos.
- Cuando esté trabajando en calles, carreteras o zonas próximas vigile que no pone en peligro la circulación con los objetos empujados por el aire de su soplador.
- Mantenga alejados curiosos, niños o animales mientras maneja esta máquina. Las distracciones pueden causar la pérdida de control.
- Mantenga el área de trabajo limpia y trabaje únicamente con iluminación suficiente. Las áreas desordenadas y oscuras pueden provocar accidentes.

MANTENIMIENTO, TRANSPORTE Y ALMACENAMIENTO DE LA MÁQUINA

- Lleve a cabo un mantenimiento de la máquina. Le recomendamos que el mantenimiento y reparaciones no descritos en este manual sean realizados por el Servicio Técnico Oficial.
- Compruebe que las partes móviles no estén desalineadas o trabadas, que no hay piezas rotas u otras condiciones que puedan afectar al funcionamiento de la máquina. Siempre que esté dañada repárela antes de su uso.
- Mantenga las empuñaduras secas y limpias. Unas empuñaduras sucias pueden provocar una pérdida de control.
- Evite un arranque accidental de la máquina. Asegúrese de que el interruptor está en posición de “apagado” antes de coger o transportar ésta máquina. Transportar máquinas eléctricas con el interruptor en posición de “encendido” puede poner en riesgo su seguridad y producir accidentes.
- Desconecte la batería de la máquina antes de efectuar cualquier ajuste, limpieza o de almacenar esta máquina.
- Almacene el producto con la batería desconectada fuera del alcance de los niños.

SEGURIDAD ELÉCTRICA

- No modifique nunca la clavija de ninguna manera. Las clavijas no modificadas y las bases coincidentes reducirán el riesgo de choque eléctrico. Si descubre algún daño envíe su máquina al Servicio Técnico GREENCUT.
- No abra ni intente reparar la batería o el cargador de la batería.
- Proteja la batería y el cargador de la humedad. Mantenga la batería alejada del calor y frío extremos.
- Cargue la batería solamente a una temperatura ambiente (aire circundante) entre 0°C y 40°C.
- No usar el cable para llevar, levantar o desenchufar el cargador. Mantenga el cable lejos del calor, aceite, cantos vivos o piezas en movimiento. Los cables dañados o enredados aumentan el riesgo de choque eléctrico.
- No opere el cargador de baterías al aire libre.
- Cuando no esté en uso o antes de limpiar y reparar, desconecte el cargador de la fuente de alimentación. Tenga especial cuidado con la batería.
- Guarde la batería en un lugar seco entre 10°C y 30°C cuando no esté en uso.
- Esta batería está sellada y no debe salir nunca líquido de su interior. Si el sellado se estropea y el líquido toca su piel rápidamente lávese con abundante agua y jabón, neutralice el líquido con un ácido débil como limón o vinagre y vaya a su centro médico con urgencia. Si el líquido de la batería toca sus ojos lávelos abundantemente con agua durante 10 minutos y pida inmediatamente asistencia médica.
- La batería debe ser recargada cuando no produce suficiente energía en los trabajos que se hicieron fácilmente antes. No continúe utilizando el producto con su batería agotada.
- La batería no está completamente cargada de fábrica, antes de intentar utilizarla cárguela completamente primero.

SERVICIO

- Haga revisar periódicamente el producto por un técnico cualificado y use solamente piezas de recambio originales. Ante cualquier duda póngase en contacto con el Servicio Técnico Oficial.

ICONOS DE ADVERTENCIA

Los iconos en las etiquetas de advertencia que aparecen en ésta máquina y/o en el manual indican información necesaria para la utilización segura de ésta máquina.



¡Atención peligro!



Lea atentamente este manual antes de poner la máquina en marcha.



Use protección ocular y auditiva.



Use guantes de seguridad antideslizantes.



Las personas que no están debidamente protegidas deben estar a una distancia de seguridad.



No lo exponga a la lluvia o a condiciones de humedad.



Antes de realizar labores de mantenimiento o reparación en la máquina apáguela y extraiga la batería.



Nivel de potencia sonora garantizado XX Lwa, dB(A).



Deshágase de su aparato de manera ecológica. No lo tire a los contenedores de basura doméstica.



Cumple con las directivas CE.

DESCRIPCIÓN DEL PRODUCTO

CONDICIONES DE USO

Este soplador está diseñado para soplar hojas o materiales ligeros (plásticos y papeles...) del suelo y agruparlos en una zona. Cualquier otro uso diferente al descrito anteriormente puede provocar situaciones peligrosas y exime al fabricante de toda responsabilidad.

DESCRIPCIÓN DETALLADA DEL PRODUCTO

1. Gatillo
2. Botón Turbo
3. Botón de bloqueo
4. Carcasa
5. Pestillo del tubo
6. Tubo del soplador



i **NOTA:** Los productos detallados en este manual pueden variar en apariencia, inclusiones, descripción y embalaje de los mostrados o aquí descritos.

CARACTERÍSTICAS TÉCNICAS

EB400L	
Tipo de batería	Batería de iones de litio de 40V DC
RPM (Revoluciones por minuto)	10.000 - 21.000rpm
Velocidad del aire	60m/s
Volumen del aire	13m ³ /minuto
L _{PA} (presión acústica)	87dB(A)
Incertidumbre de medición (K)	3dB
L _{WA} (potencia acústica)	100dB(A)
Incertidumbre de medición (K)	3dB
Batería compatible (no incluida)	BT402L (BAT-40V-2AH) - BT404L (BAT-40V-4AH)
Cargador compatible (no incluido)	CBT400L (CHAR-40V)

i **NOTA:** GREENCUT se reserva el derecho de modificar las características técnicas sin previo aviso.

CONTENIDO DE LA CAJA

- Soplador
 - Tubo del soplador
 - Manual de instrucciones
- Extraiga el producto y los accesorios de la caja. Asegúrese de que estén presentes todos los artículos.
 - Inspeccione el producto para asegurarse de que no haya sufrido ninguna rotura o daño durante el transporte.
 - No deseche el material de empaquetado hasta que haya inspeccionado cuidadosamente el producto y la haya utilizado satisfactoriamente.



ATENCIÓN: Si falta o está dañada alguna pieza póngase en contacto con el Servicio Técnico Oficial. No utilice este producto sin haber reemplazado la pieza. Usar este producto con partes dañadas o faltantes puede causar lesiones serias al operador.

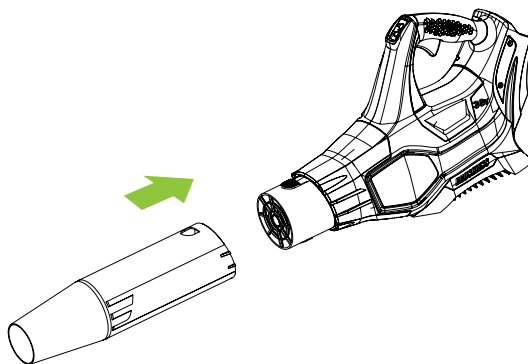
MONTAJE

MONTAJE DEL TUBO



ATENCIÓN: Para evitar un arranque accidental que podría causar lesiones personales graves, retire siempre la batería del soplador cuando ensamble las piezas.

Deslice el tubo del soplador sobre la salida de la caja del soplador hasta que el pestillo del tubo encaje en su lugar a través de la abertura en el tubo del ventilador.



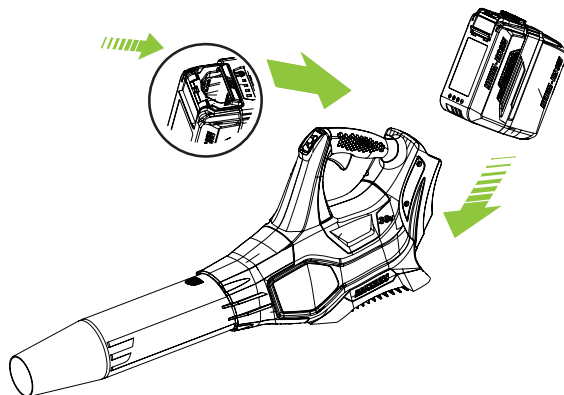
USO DEL PRODUCTO

INSTALACIÓN DE LA BATERÍA

Coloque la batería en el puerto de la batería del soplador. Alinee la costilla elevada de la batería con la ranura en el puerto de la batería del soplador.

Asegúrese de que el pestillo en la parte inferior de la batería encaje en su lugar y de que la batería esté perfectamente colocada en el soplador antes de comenzar a operar.

Al colocar la batería en el soplador, asegúrese de que las costillas elevadas de la batería estén alineadas con las ranuras en la parte superior del soplador. Asegúrese de que la batería esté completamente asentada y que se ajuste correctamente. La instalación incorrecta de la batería puede dañar los componentes internos.

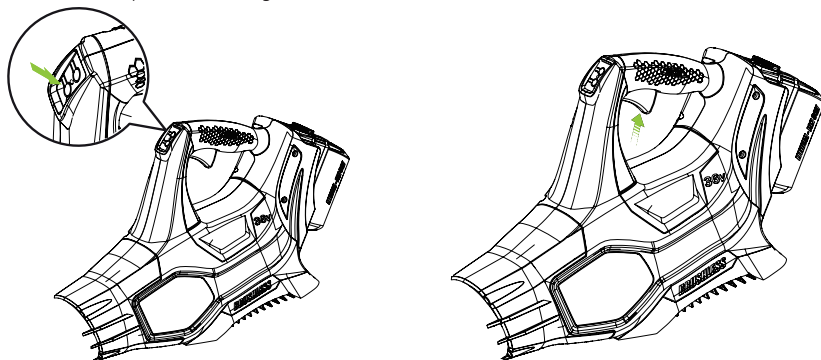


RETIRADA DE LA BATERÍA

- Suelte el gatillo para detener el soplador.
- Presione y mantenga presionado el botón del pestillo en la parte inferior de la batería.
- Retire la batería del soplador.

PONER EN MARCHA / DETENER EL SOPLADOR

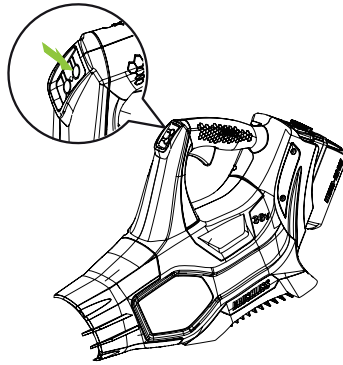
- Para poner en marcha el soplador, presione el botón de bloqueo y apriete el gatillo.
- Para detener el soplador, suelte el gatillo.



ATENCIÓN: las herramientas de la batería siempre están en condiciones de funcionamiento. Por lo tanto, el interruptor de activación de la operación debe estar siempre en la posición de APAGADO (OFF / RELEASED) cuando no esté en uso o cuando esté llevando o moviendo la herramienta.

USO

- Para evitar esparcir restos, soplar alrededor de los bordes exteriores de una pila de escombros. Nunca sople el aire directamente en el centro de una pila.
- Para reducir los niveles de sonido, limite la cantidad de equipos que utiliza en un mismo momento.
- Antes de soplar, use rastrillos y escobas para que la suciedad ceda más fácilmente.
- En condiciones polvorientas, si hay agua disponible, humedezca las superficies ligeramente.
- Conserve el agua utilizando sopladores de potencia en lugar de mangueras para muchas de las aplicaciones para el césped y jardín, incluidas áreas como canales, pantallas, patios, parrillas, porches y jardines.
- Tenga cuidado con los niños, las mascotas, las ventanas abiertas o los coches recién lavados, y retire los escombros de manera segura.
- Después de usar sopladores u otro equipo, deseche los escombros apropiadamente.
- Presionando el botón turbo, el soplador puede funcionar a máxima velocidad de inmediato y dejándolo de presionar, volverá a funcionar a velocidad normal.



MANTENIMIENTO

Un buen mantenimiento alargará la vida útil de la máquina. El uso prolongado o constante puede requerir un mantenimiento más intensivo para que la máquina continúe funcionando adecuadamente.



ATENCIÓN: Asegúrese que el motor esté completamente apagado antes de realizar cualquier mantenimiento o reparación. Esto eliminará cualquier riesgo potencial.

- Las piezas de recambio deben ser compradas en el Servicio Técnico Oficial.
- Mantenga la máquina limpia, especialmente las ventanas de ventilación del motor.
- Limpie las carcasas de su máquina con un trapo humedecido en agua.
- Nunca utilice gasolina, disolventes, detergentes, agua o cualquier otro líquido para limpiar la máquina.
- Compruebe periódicamente que el cargador y la batería están intactos.
- Como todas las baterías recargables, después de tiempo de uso, será necesario reemplazarla.
- Mantenga limpio el cargador, especialmente las conexiones de la batería. La suciedad puede causar choque eléctrico y/o fuego.



NOTA: Para garantizar la seguridad y fiabilidad de la máquina, las reparaciones, el mantenimiento y los ajustes deben ser realizados por el Servicio Técnico Oficial y siempre utilizando piezas de repuesto originales.

IDENTIFICACIÓN Y SOLUCIÓN DE PROBLEMAS

La tabla incluye algunos problemas más comunes, sus causas y remedios.

PROBLEMA	POSIBLE CAUSA	SOLUCIÓN
La unidad no funciona	<ul style="list-style-type: none"> • La batería no está en contacto. • La batería no está instalada correctamente. • Batería no cargada. 	<ul style="list-style-type: none"> • Compruebe que la batería esté completamente insertada. • Compruebe que la batería esté bien conectada. • Revise los requisitos de carga de la batería.
La batería no se carga	<ul style="list-style-type: none"> • Batería no insertada en el cargador. • El cargador no está enchufado. • Temperatura del aire ambiente demasiado caliente o demasiado frío. 	<ul style="list-style-type: none"> • Inserte la batería en el cargador hasta que aparezca el LED. • Enchufe el cargador en un tomacorriente de trabajo. • Compruebe la corriente en el receptáculo enchufando una lámpara u otro aparato. • Compruebe si el receptáculo está conectado a un interruptor que se apaga cuando se apagan las luces. • Mueva el cargador y la herramienta a una temperatura del aire circundante por encima de 50 grados F (10 grados C) o por debajo de 100 grados F (+37.8 grados C).
Poca potencia	<ul style="list-style-type: none"> • La batería está descargada 	<ul style="list-style-type: none"> • Cargar la batería



NOTA: En caso de no poder resolver el problema póngase en contacto con el Servicio Técnico Oficial.

TRANSPORTE Y ALMACENAMIENTO

- Desconecte siempre la batería de la máquina antes de su transporte.
- Transporte la batería de acuerdo con las disposiciones y reglamentos locales y nacionales.
- Siga todos los requisitos especiales de embalaje y etiquetado cuando transporte baterías para un tercero.
- Asegúrese de que ninguna batería pueda entrar en contacto con otras baterías o materiales conductores durante el transporte protegiendo los conectores expuestos con tapas o cinta aislantes no conductores.
- No transporte baterías que estén agrietadas o con fugas.
- Almacene la batería y el cargador por separado en un lugar seco, sin humedad ni escarcha.
- No almacene la batería en lugares donde pueda generarse electricidad estática. No transporte nunca la batería en una caja metálica.
- Almacene la batería en un lugar sin temperaturas extremas, y alejado de la luz solar directa.
- Almacene el cargador únicamente en un lugar cerrado y seco.
- Todas las baterías pierden gradualmente su carga. Recargue las baterías cada 3 meses.
- Cuando su soplador inalámbrico no esté en uso, debe ser almacenado en un lugar seco y alto o cerrado con llave, fuera del alcance de los niños.

ELIMINACIÓN Y RECICLAJE

Los productos desgastados son potencialmente reciclables y no deben desecharse en la basura habitual. Ayúdenos a proteger el medio ambiente y a preservar los recursos naturales.

Deshágase del aparato de manera ecológica. No lo tire con la basura doméstica. Sus componentes de plástico y de metal se pueden separar y reciclar. Lleve este aparato a un centro de reciclado homologado (punto verde).

Los materiales utilizados en el embalaje de la máquina son reciclables: por favor, tírelos en el contenedor adecuado.



ATENCIÓN: Lleve la batería a un centro local de reciclaje y/o eliminación que esté certificado para su eliminación. Si la batería se rompe o se agrieta, ya sea que gotee o no, no la recargue y no la utilice. Deshágase de ella y reemplácela por una nueva. ¡NO INTENTE REPARARLA!

GARANTÍA

GREENCUT garantiza todos los productos por un periodo de 2 años (válido para Europa). La garantía está sujeta a la fecha de compra teniendo en cuenta la intención de uso del producto. Como condición sujeta a la garantía, se debe presentar el recibo original indicando la fecha de compra y su descripción así como la herramienta defectuosa.

La garantía no cubre el desgaste por uso normal, especialmente en cuchillas, elementos de fijación de las cuchillas, turbinas, fuentes de iluminación, correas del ventilador y de transmisión, impulsores, filtros del aire, bujías y daños causados por un uso inapropiado, especialmente por el incumplimiento de las instrucciones de operación y mantenimiento.

En el caso de que se hayan realizado reparaciones o modificaciones por parte del consumidor u otro que no sea con los recambios originales de GREENCUT, la garantía se anulará.

En caso de una reclamación de garantía justificada, estamos autorizados, según nuestro criterio, a reparar o cambiar la herramienta defectuosa de manera gratuita. Otras reclamaciones que sobrepasen esta garantía, no serán válidas.

DECLARACIÓN DE CONFORMIDAD (CE)

Nosotros, PRAT INTERNATIONAL BRANDS S.L., propietaria de la marca GREENCUT, con sede en Calle Migdia S/N. 43830 - Torredembarra, SPAIN, declaramos que los sopladores EB400L, a partir del número de serie del año 2018 en adelante, son conformes con los requerimientos de las Directivas del Parlamento Europeo y del Consejo aplicables:

- Directiva 2006/42/CE del Parlamento Europeo y del Consejo, de 17 de mayo de 2006, relativa a las máquinas y por la que se modifica la Directiva 95/16/CE
- Directiva 2014/30/UE del Parlamento Europeo y del Consejo de 26 de febrero de 2014 , sobre la armonización de las legislaciones de los Estados miembros en materia de compatibilidad electromagnética.
- Directiva 2000/14/CE del Parlamento Europeo y del Consejo, de 8 de mayo de 2000, relativa a la aproximación de las legislaciones de los Estados miembros sobre emisiones sonoras en el entorno debidas a las máquinas de uso al aire libre

El producto entregado coincide con el ejemplar que fue sometido al examen CE de tipo.

Torredembarra (SPAIN), 28 de noviembre de 2017,



Albert Prat Asensio, CEO (Representante autorizado y responsable de la documentación técnica).

GREENCUT[®]



PRAT
INTERNATIONAL
BRANDS S.L.

INDEX

INTRODUCTION	14
RÈGLES ET PRÉCAUTIONS DE SÉCURITÉ	14
ICÔNES D'AVERTISSEMENT	17
DESCRIPTION DU PRODUIT	18
CONTENU DE LA BOÎTE	19
ASSEMBLAGE	19
USAGE DU PRODUIT	19
ENTRETIEN	21
IDENTIFICATION ET RÉOLUTION DE PROBLÈMES	22
TRANSPORT ET STOCKAGE	22
ÉLIMINATION ET RECYCLAGE	23
GARANTIE	23
DÉCLARATION DE CONFORMITÉ (CE)	24

INTRODUCTION

Merci d'avoir choisi ce produit GREENCUT. Nous sommes confiants que vous apprécierez sa qualité et répondrez à vos besoins pour une longue période de temps.

N'oubliez pas que vous pouvez contacter notre Service Technique Officiel pour des questions concernant le montage, l'utilisation, l'entretien, l'identification et le dépannage, ainsi que pour l'achat de pièces de rechange et/ou d'accessoires.



ATTENTION : Veuillez lire attentivement ce manuel avant d'utiliser le produit. Le non-respect du mode d'emploi et des avertissements de sécurité peut entraîner des dommages à l'utilisateur et/ou au produit lui-même. Le fabricant n'est pas responsable des accidents et des dommages à l'utilisateur, aux tiers et aux objets résultant de l'ignorance du contenu de ce manuel.

Ce produit n'est pas destiné à un usage professionnel.

Conservez ce manuel d'instructions pour référence ultérieure. Si vous vendez ce produit, n'oubliez pas de remettre ce manuel au nouveau propriétaire.

RÈGLES ET PRÉCAUTIONS DE SÉCURITÉ

Les symboles et les mots indicateurs suivants ainsi que leur signification ont pour but d'expliquer les dangers et les informations relatives à ce produit.

SYMBOLE	MOT	SIGNIFICATION
	ATTENTION	Indique une situation dangereuse à laquelle une attention particulière doit être portée pour éviter tout type de blessure et / ou d'endommagement de la machine.
	NOTE	Indique des informations utiles qui peuvent faciliter le travail.



ATTENTION: Lire et comprendre tous les avertissements et instructions de sécurité avant d'utiliser ce produit. Le non-respect de cette consigne peut entraîner un choc électrique, un incendie et/ou des blessures graves.

Toutes les informations contenues dans ce manuel sont utiles pour votre propre sécurité et celle de votre environnement. Si vous avez des questions sur les informations contenues dans ce manuel, consultez un professionnel ou contactez le service technique officiel.

Les informations suivantes sur les dangers et les précautions comprennent les situations les plus probables pouvant survenir lors de l'utilisation de cette machine. Consultez toute la documentation, l'emballage et les étiquettes des produits avant de l'utiliser.

Si vous rencontrez une situation non décrite dans ce manuel, faites preuve de bon sens pour utiliser la machine de manière aussi sûre que possible et si vous voyez un danger, ne l'utilisez pas.

UTILISATEURS

- Cette machine a été conçue pour être manipulée uniquement par des utilisateurs majeurs qui ont lu et compris ces instructions.
- Familiarisez-vous avec cette machine avant de l'utiliser. Assurez-vous de connaître les commandes et les dispositifs de sécurité et comment ils doivent être utilisés.
- Si vous êtes un utilisateur inexpérimenté, nous vous recommandons de vous entraîner en effectuant des tâches simples et, si possible, en compagnie d'une personne expérimentée.

SÉCURITÉ PERSONNELLE

- Ce souffleur est conçu pour souffler les feuilles ou les matériaux légers (plastiques et papiers ...) hors du sol et les regrouper dans une zone. N'utilisez pas cette machine à d'autres fins non prévues.
- Ne forcez pas cette machine. Une utilisation correcte pour le type de travail à effectuer vous permettra de travailler mieux et plus en sécurité.
- Soyez vigilant, observez ce que vous faites et faites preuve de bon sens lorsque vous utilisez cette machine. N'utilisez jamais la machine avec des protections défectueuses ou sans dispositifs de sécurité.
- Ne modifiez pas les commandes de cette machine.
- N'utilisez pas cette machine si l'un de ses composants est endommagé.
- N'utilisez pas cette machine si l'interrupteur ne change pas entre "off" et "on". Toute machine électrique qui ne peut pas être contrôlée par l'interrupteur est dangereuse et doit être réparée.
- N'utilisez pas cette machine lorsque vous êtes fatigué ou sous l'influence de drogues, d'alcool ou de médicaments.
- Si la machine vibre anormalement, arrêtez-la, retirez la batterie et inspectez la machine pour trouver la cause possible et réparez-la. Si vous ne trouvez pas la raison, contactez le service technique officiel.
- La machine doit être placée horizontalement sur une surface stable et de niveau, sans pente raide.
- Retirez toutes les clés ou outils à main de la zone de travail avant de démarrer cette machine.
- Gardez vos pieds fermement sur le sol et gardez votre équilibre constamment. Les surfaces glissantes ou instables peuvent entraîner une perte d'équilibre et de contrôle de la machine.
- Si vous devez retirer le matériau qui a été inséré dans le conduit du souffleur, éteignez-le et retirez la batterie avant d'effectuer cette opération.
- Ne placez jamais vos doigts ou toute autre partie de votre corps dans ou près de la zone d'entrée d'air du tube du souffleur.

VÊTEMENT DE TRAVAIL

- Habillez-vous correctement. Ne portez pas de vêtements amples ou de bijoux. Gardez vos cheveux et vos vêtements à l'écart des pièces mobiles. Les vêtements amples, les bijoux ou les cheveux longs peuvent être happés par des pièces mobiles. Utilisez:
 - Protection des yeux et des oreilles.
 - Gants de sécurité.
 - Pantalons longs.
- L'utilisation d'équipement de sécurité tel qu'un masque antipoussières, des gants de sécurité, des bottes antidérapantes et un casque réduit le risque de blessure.

SÉCURITÉ DANS LA ZONE DE TRAVAIL

- N'utilisez pas cette machine dans des ambiances explosives, en présence de liquides inflammables, de gaz ou de poussière.; les machines électriques créent des étincelles qui peuvent mettre le feu à la poussière et aux fumées.
- Lorsque vous serez en train de travailler dans des rues, des routes ou des zones proches à la circulation, soyez vigilant afin que des objets ne soient pas soufflés dans leur direction.
- Tenez à l'écart les curieux, les enfants et animaux pendant que vous travaillez avec la machine. Les distractions peuvent vous causer une perte de contrôle.
- Gardez l'espace de travail bien dégagé et travaillez avec une luminosité suffisante. Les espaces désordonnés ou sombres peuvent provoquer des accidents.

SÉCURITÉ DANS L' ENTRETIEN, TRANSPORT ET STOCKAGE

- Effectuez un entretien correct de la machine. Nous recommandons que l'entretien et les réparations non décrits dans ce manuel soient effectués par le service technique officiel.
- Vérifiez que les pièces mobiles ne soient pas désalignées ou verrouillées, qu'il n'y ait pas de pièces cassées ou d'autres conditions susceptibles d'affecter le fonctionnement de la machine. Chaque fois qu'elle est en mauvais état, réparez-la avant de l'utiliser.
- Gardez les poignées sèches et propres. Les poignées sales peuvent entraîner une perte de contrôle.
- Évitez le démarrage accidentel de la machine. Assurez-vous que l'interrupteur est dans la position «arrêt» avant de prendre ou de transporter cette machine. Le transport de machines électriques avec l'interrupteur en position "ON" peut mettre votre sécurité en danger et provoquer des accidents.
- Débranchez la batterie de l'appareil avant d'effectuer des réglages, de nettoyer ou de ranger cette machine.
- Rangez le produit avec la batterie déconnectée et hors de portée des enfants.

SÉCURITÉ ÉLECTRIQUE

- Ne modifiez jamais la fiche de quelque façon que ce soit. Les bouchons non modifiés et les bases correspondantes réduisent le risque de choc électrique. Si vous découvrez des dommages, envoyez votre machine au service technique officiel.
- N'ouvrez pas et n'essayez pas de réparer la batterie ou le chargeur de batterie.
- Protégez la batterie et le chargeur contre l'humidité. Gardez la batterie à l'abri de la chaleur et du froid extrêmes
- Chargez la batterie uniquement à température ambiante (air ambiant) entre 0°C et 40°C.
- N'utilisez pas le câble pour transporter, soulever ou débrancher le chargeur. Gardez le cordon à l'écart de la chaleur, de l'huile, des arêtes vives ou des pièces mobiles. Les câbles endommagés ou emmêlés augmentent le risque de choc électrique.
- N'utilisez pas le chargeur de batterie à l'extérieur.
- Lorsqu'il n'est pas utilisé ou avant de le nettoyer et de le réparer, débranchez le chargeur de la source d'alimentation. Faites attention avec la batterie.
- Rangez la batterie dans un endroit sec entre 10°C et 30°C lorsqu'elle n'est pas utilisée.
- Cette batterie est scellée et le liquide ne devrait jamais en sortir. Si le scellage se défait et le liquide touche votre peau lavez-vous rapidement avec beaucoup de savon et d'eau, neutralisez le liquide avec un acide faible tel que le citron ou le vinaigre et allez d'urgence à votre centre médical. Si le liquide de la batterie touche vos yeux, rincez abondamment avec de l'eau pendant 10 minutes et consultez immédiatement un médecin.
- La batterie doit être rechargée lorsqu'elle ne produit pas suffisamment d'énergie dans les tâches qui étaient auparavant faciles. Ne continuez pas à utiliser le produit avec votre batterie épuisée.
- La batterie n'est pas complètement chargée en usine, avant de l'utiliser, chargez-la complètement avant de commencer tout travail.

SERVICE

- Faites vérifier régulièrement le produit par un technicien qualifié et n'utilisez que des pièces de rechange d'origine. Si vous avez des questions, veuillez contacter le Service Technique Officiel.

ICÔNES D'AVERTISSEMENT

Les icônes sur les étiquettes d'avertissement qui apparaissent sur cette machine et/ou dans le manuel indiquent les informations nécessaires pour une utilisation en toute sécurité de cette machine.



Attention danger!



Ne pas exposer la machine à la pluie ou dans des conditions d'humidité.



Lisez attentivement ce manuel avant de démarrer la machine.



Avant d'effectuer des travaux d'entretien ou de réparation sur la machine, éteignez-la et enlevez la batterie.



Utilisez une protection oculaire et auditive.



Niveau de puissance acoustique garanti XX Lwa, dB (A).



Portez des gants de sécurité.



Éliminez votre appareil de manière écologique. Ne le jetez pas dans les poubelles ménagères.



Les personnes qui ne sont pas correctement protégées devraient se tenir à une distance de sécurité.



Il est conforme aux directives CE.

DESCRIPTION DU PRODUIT

CONDITIONS D'USAGE

Ce souffleur est conçu pour souffler les feuilles ou les matériaux légers (plastiques et papiers ...) du sol et les regrouper dans une zone. Toute autre utilisation que celle décrite ci-dessus peut entraîner des situations dangereuses et exempter le fabricant de toute responsabilité.

DESCRIPTION DÉTAILLÉE DU PRODUIT

1. Déclenchement
2. Bouton Turbo
3. Bouton de verrouillage
4. Boîtier
5. Verrouillage du tube
6. Tube de soufflerie



i **NOTE:** Les produits décrits dans ce manuel peuvent varier en apparence, en inclusions, en description et en emballage, comme indiqué ou décrit ici.

CARACTÉRISTIQUES TECHNIQUES

	EB400L
Batterie type	40V DC batterie lithium-ion
RPM (révolutions par minute)	10.000 - 21.000rpm
Vitesse de l'air	60m/s
Volume d'air	13m ³ /minute
L _{pA} (pression sonore)	87dB(A)
Incertitude de mesure (K)	3dB
L _{WA} (puissance acoustique)	100dB(A)
Incertitude de mesure (K)	3dB
Batterie compatible (non incluse)	BT402L (BAT-40V-2AH) - BT404L (BAT-40V-4AH)
Chargeur compatible (non inclus)	CBT400L (CHAR-40V)

i **NOTE:** GREENCUT se réserve le droit de modifier les caractéristiques techniques sans préavis.

CONTENU DE LA BOÎTE

- Souffleur
 - Tube de soufflerie
 - Manuel d'instruction
- Retirer le produit et les accessoires de la boîte. Assurez-vous que tous les éléments sont présents.
 - Inspecter le produit pour s'assurer qu'il n'a pas été brisé ou endommagé pendant le transport.
 - Ne jetez pas le matériel d'emballage avant d'avoir soigneusement inspecté et utilisé le produit de façon satisfaisante.



ATTENTION : Si une pièce est manquante ou endommagée, veuillez contacter le service technique officiel. Ne pas utiliser ce produit sans remplacer la pièce. L'utilisation de ce produit avec des pièces endommagées ou manquantes peut causer des blessures graves à l'opérateur.

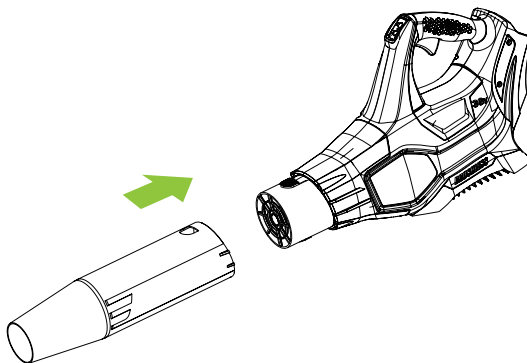
ASSEMBLAGE

MONTAGE DU TUBE



ATTENTION : Pour éviter un démarrage accidentel qui pourrait causer des blessures graves, toujours retirer la batterie du ventilateur lors de l'assemblage des pièces.

Glisser le tube du ventilateur sur la sortie du boîtier du ventilateur jusqu'à ce que le loquet du tube s'enclenche dans l'ouverture du tube du ventilateur.



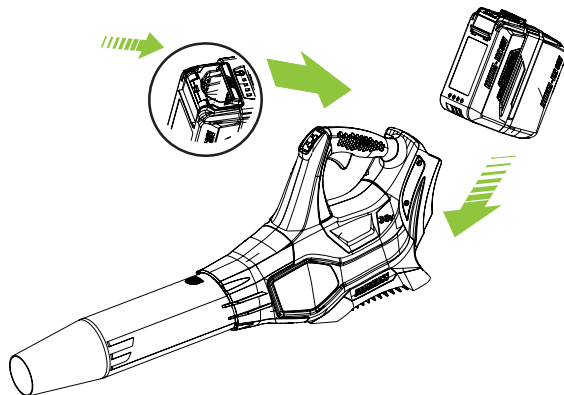
USAGE DU PRODUIT

INSTALLATION DES PILES

Placez la batterie dans le port de la batterie du ventilateur. Alignez la nervure en relief de la batterie avec la fente de l'orifice de la batterie du ventilateur.

Assurez-vous que le loquet au bas de la batterie s'enclenche et que la batterie est bien en place sur le ventilateur avant de commencer l'opération.

Lorsque vous placez la batterie dans le ventilateur, assurez-vous que les nervures de la batterie sont alignées avec les fentes sur le dessus du ventilateur. Assurez-vous que la batterie est bien installée et correctement réglée. Une installation incorrecte de la batterie peut endommager les composants internes.

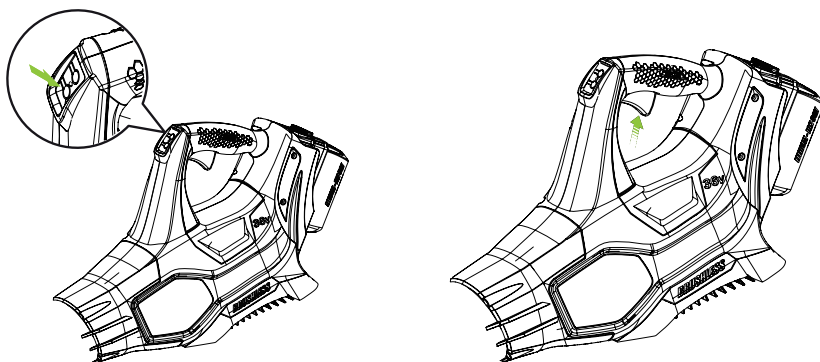


RETIRER LA BATTERIE

- Relâchez la gâchette pour arrêter le ventilateur.
- Appuyez sur le bouton de verrouillage situé au bas de la batterie et maintenez-le enfoncé.
- Retirez la batterie du ventilateur.

DÉMARRAGE / ARRÊT DU VENTILATEUR

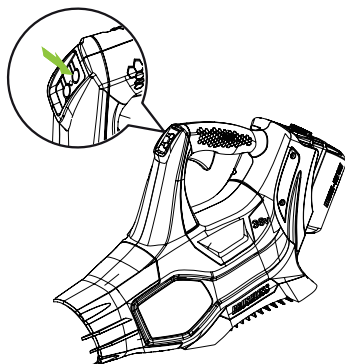
- Pour démarrer le ventilateur, appuyez sur le bouton de verrouillage et appuyez sur la gâchette.
- Pour arrêter le ventilateur, relâchez la gâchette.



ATTENTION : Les outils à batterie sont toujours en état de fonctionnement. Par conséquent, l'interrupteur d'activation de fonctionnement doit toujours être en position OFF / RELEASED lorsqu'il n'est pas utilisé ou lorsqu'il transporte ou déplace l'outil.

UTILISATION

- Pour éviter de répandre des débris, souffler sur les bords extérieurs d'un tas de débris. Ne jamais souffler de l'air directement au centre d'une pile.
- Pour réduire les niveaux sonores, limitez le nombre d'ordinateurs que vous utilisez à tout moment.
- Avant de souffler, utilisez des râtaux et des balais pour faciliter l'évacuation de la saleté.
- Dans des conditions poussiéreuses, si de l'eau est disponible, humidifier légèrement les surfaces.
- Conservez l'eau en utilisant des soufflantes électriques au lieu de boyaux pour de nombreuses applications dans les pelouses et les jardins, y compris les canaux, les écrans, les patios, les grilles, les porches et les jardins.
- Faites attention aux enfants, aux animaux domestiques, ouvrez les fenêtres ou les voitures fraîchement lavées, et enlevez les débris en toute sécurité.
- Après avoir utilisé des soufflantes ou d'autres équipements, éliminez les débris de façon appropriée.
- En appuyant sur le bouton turbo, le ventilateur peut immédiatement fonctionner à pleine vitesse et en l'arrêtant, il reprendra sa vitesse normale.



ENTRETIEN

Un bon entretien prolonge la durée de vie de la machine. Une utilisation prolongée ou constante peut nécessiter un entretien plus intensif pour que la machine continue à fonctionner correctement.



ATTENTION : Assurez-vous que le moteur est complètement arrêté avant d'effectuer tout entretien ou réparation. Cela éliminera tout risque potentiel.

- Les pièces de rechange doivent être achetées auprès du service technique officiel.
- Gardez la machine propre, en particulier les fenêtres de ventilation du moteur.
- Nettoyez les boîtiers de votre machine avec un chiffon imbibé d'eau.
- N'utilisez jamais d'essence, de solvants, de détergents, d'eau ou tout autre liquide pour nettoyer la machine.
- Vérifiez périodiquement que le chargeur et la batterie sont intacts.
- Comme toutes les piles rechargeables, après le temps d'utilisation, il sera nécessaire de les remplacer.
- Gardez le chargeur propre, en particulier les connexions de la batterie. La saleté peut provoquer un choc électrique et / ou un incendie.



NOTE: Pour garantir la sécurité et la fiabilité de la machine, les réparations, l'entretien et les réglages doivent être effectués par le service technique officiel et toujours avec des pièces de rechange d'origine.

IDENTIFICATION ET RÉOLUTION DE PROBLÈMES

Le tableau comprend quelques problèmes communs, leurs causes et leurs remèdes.

PROBLÈME	CAUSE POSSIBLE	SOLUTION
L'appareil ne fonctionne pas correctement.	<ul style="list-style-type: none"> • La batterie n'est pas en contact. • La batterie n'est pas installée • La batterie n'est pas chargée. 	<ul style="list-style-type: none"> • Vérifiez que la batterie est complètement insérée. • Vérifiez que la batterie est correctement connectée au souffleur. • Vérifiez les conditions de charge de la batterie.
La batterie ne charge pas.	<ul style="list-style-type: none"> • La batterie n'est pas insérée dans le chargeur. • Le chargeur n'est pas branché. • Température de l'air ambiant trop chaude ou trop froide. 	<ul style="list-style-type: none"> • Insérez la batterie dans le chargeur jusqu'à ce que la LED apparaisse. • Branchez le chargeur dans une prise de courant. • Vérifiez le courant en branchant une lampe ou un autre appareil. • Vérifiez si l'appareil est connecté à un interrupteur qui s'éteint lorsque les lumières sont éteintes. • Déplacez le chargeur et l'outil à une température ambiante supérieure à 50 degrés F (10 °C) ou inférieure à 100 degrés F (37,8 °C).
Faible puissance de soufflage.	<ul style="list-style-type: none"> • La batterie est déchargée. 	<ul style="list-style-type: none"> • Charger la batterie.



NOTE: Si vous ne parvenez pas à résoudre le problème, contactez le Service Technique Officiel.

TRANSPORT ET STOCKAGE

- Débranchez toujours la batterie de la machine avant de la transporter.
- Transportez la batterie conformément aux réglementations locales et nationales.
- Respectez toutes les exigences spéciales d'emballage et d'étiquetage lors du transport de batteries pour un tiers.
- Assurez-vous qu'aucune batterie ne puisse entrer en contact avec d'autres batteries ou matériaux conducteurs pendant le transport en protégeant les connecteurs exposés avec des capuchons isolants non conducteurs ou du ruban adhésif.
- Ne transportez pas des batteries fissurées ou qui fuient.
- Rangez la batterie et le chargeur séparément dans un endroit sec, à l'abri de l'humidité et du gel.
- Ne stockez pas la batterie dans des endroits où de l'électricité statique peut être générée. Ne transportez jamais la batterie dans une boîte métallique.
- Rangez la batterie dans un endroit sans températures extrêmes et à l'abri de la lumière directe du soleil.
- Rangez le chargeur uniquement dans un endroit fermé et sec.
- Toutes les batteries perdent graduellement leur charge. Rechargez les batteries tous les 3 mois.
- Lorsque votre souffleur sans fil n'est pas utilisé, il doit être rangé dans un endroit sec et en hauteur ou verrouillé, hors de la portée des enfants.

ÉLIMINATION ET RECYCLAGE

Les produits usés sont potentiellement recyclables et ne doivent pas être jetés dans les poubelles habituelles. Aidez-nous à protéger l'environnement et à préserver les ressources naturelles. Éliminez l'appareil de manière écologique. Ne le jetez pas dans les ordures ménagères. Ses composants en plastique et en métal peuvent être séparés et recyclés. Portez cet appareil dans un centre de recyclage agréé (point vert). Les matériaux utilisés dans l'emballage de la machine sont recyclables: veuillez les jeter dans le conteneur approprié.



ATTENTION Portez la batterie à un centre local de recyclage et / ou d'élimination certifié pour l'élimination. Si la batterie se casse ou se fissure, qu'elle coule ou non, ne la rechargez pas et ne l'utilisez pas. Débarrassez-vous-en et remplacez-le par un nouveau. **N'ESSAYEZ PAS DE LE RÉPARER!**

GARANTIE

GREENCUT garantit tous les produits pour une période de 2 ans (pour toute l'Europe). La garantie est sujette à la date d'achat. Comme condition à la garantie, il est nécessaire de présenter le reçu original en indiquant la date d'achat et sa description et remettre l'outil défectueux.

La garantie ne couvre pas l'usure due à un usage normal, spécialement pour les lames, les éléments de fixation des lames, les turbines, les sources d'illumination, les courroies du ventilateur et de transmission, de promoteurs, les filtres à air, les bougies et les dommages causés par un usage inadéquat, spécialement dûs au non respect des instructions d'opération et d'entretien.

Dans le cas où des réparations ou des modifications aient été réalisées par le consommateur ou autrui avec des pièces de rechange non originales de GREENCUT, la garantie sera annulée. Dans le cas d'une réclamation de garantie justifiée, nous pourrions soit réparer, soit changer l'outil défectueux, de manière gratuite. Toute autre réclamation non considérée dans la garantie ne sera pas valide.

DÉCLARATION DE CONFORMITÉ (CE)

Notre entreprise, PRAT INTERNATIONAL BRANDS S.L., propriétaire de la marque GREENCUT, située à Torredembarra (43830), ESPAGNE, Calle Migdia S / N., déclare que les souffleurs EB400L à partir du numéro de série 2018, sont conformes aux exigences des directives du Parlement européen et du Conseil applicable:

- Directive 2006/42 / CE du Parlement européen et du Conseil du 17 mai 2006 relative aux machines et modifiant la directive 95/16 / CE.
- Directive 2014/30 / UE du Parlement européen et du Conseil du 26 février 2014 relative à l'harmonisation des législations des États membres en matière de compatibilité électromagnétique.
- Directive 2000/14 / CE du Parlement européen et du Conseil du 8 mai 2000 concernant le rapprochement des législations des États membres relatives aux émissions sonores dans l'environnement dues aux machines d'extérieur.

Le produit livré coïncide avec l'échantillon qui a été soumis à l'examen de type CE.

Torredembarra (ESPAGNE), 28 novembre 2017,



Albert Prat Asensio, PDG (Représentant autorisé et responsable de la documentation technique).

GREENCUT[®]



PRAT
INTERNATIONAL
BRANDS S.L.

INDICE

INTRODUZIONE	25
NORME E PRECAUZIONI DI SICUREZZA	25
ICONE DI AVVERTIMENTO	28
DESCRIZIONE DEL PRODOTTO	29
CONTENUTO DELLA SCATOLA	30
MONTAGGIO	30
USO DEL PRODOTTO	30
MANUTENZIONE	32
IDENTIFICAZIONE E SOLUZIONE DEI PROBLEMI	33
TRASPORTO E STOCCAGGIO	33
SMALTIMENTO E RICICLAGGIO	34
GARANZIA	34
DICHIARAZIONE DI CONFORMITÀ (CE)	35

INTRODUZIONE

Grazie per aver scelto questo prodotto GREENCUT. Siamo certi che apprezzerete la sua qualità e che soddisferete le vostre esigenze per un lungo periodo di tempo.

Ricorda che puoi contattare il nostro Servizio Tecnico Ufficiale per domande su montaggio, uso, manutenzione, identificazione e risoluzione dei problemi e per l'acquisto di ricambi e/o accessori.



ATTENZIONE: Leggere attentamente il presente manuale prima di utilizzare il prodotto. La mancata osservanza delle istruzioni per l'uso e delle avvertenze di sicurezza può causare danni all'utente e/o al prodotto stesso. Il produttore non è responsabile per incidenti e danni all'utente, a terzi e a oggetti derivanti dall'inosservanza del contenuto del presente manuale.

Questo prodotto non è destinato ad un uso professionale.

Conservare le presenti istruzioni per l'uso per riferimento futuro. Se vendete questo prodotto, ricordatevi di consegnare questo manuale al nuovo proprietario.

NORME E PRECAUZIONI DI SICUREZZA

I seguenti simboli e parole chiave e il loro significato hanno lo scopo di spiegare i pericoli e le informazioni relative a questo prodotto.

SIMBOLO	PAROLA	SIGNIFICATO
	ATTENZIONE	Indica una situazione pericolosa nella quale si deve prestare speciale attenzione per evitare qualsiasi tipo di danno e/o malfunzionamento dell'apparato.
	NOTA	Fornisce informazione utile che può agevolare il lavoro.



ATTENZIONE: Leggere e comprendere tutte le avvertenze e le istruzioni di sicurezza prima di utilizzare questo prodotto. La mancata osservanza di questa precauzione può provocare scosse elettriche, incendi e/o lesioni gravi.

Tutte le informazioni incluse in questo manuale sono rilevanti per la sua propria sicurezza e quella del suo ambiente. Se ha qualche dubbio sull'informazione inclusa in questo manuale, consulti un professionista o si metta in contatto con il Servizio Tecnico Ufficiale.

Le seguenti informazioni sui pericoli e le precauzioni includono le situazioni più probabili che si possono causare attraverso l'utilizzo di questa macchina. Consulti tutti i documenti, imballaggio e le etichette del prodotto prima di utilizzarlo. Se si imbatte in una situazione non descritta in questo manuale utilizzi il senso comune per utilizzare la macchina nel modo più sicuro possibile e, se percepisce una situazione di pericolo, non utilizzi la macchina.

UTENTI

- Questa macchina è stata concepita per essere manipolata unicamente da utenti maggiorenni che abbiano letto e compreso queste istruzioni.
- Prima di usare questa macchina si familiarizzi con la stessa. Si assicuri di conoscere i controlli e i dispositivi di sicurezza così come il modo in cui si deve utilizzare.
- Se lei è un utente inesperto le raccomandiamo che realizzi pratica svolgendo lavori facili e, se è possibile, in compagnia di una persona che abbia esperienza.

SICUREZZA PERSONALE

- Questo soffiatore è concepito per soffiare foglie o materiali leggeri (plastica e carte) al suolo e raggrupparli in una zona. Non utilizzi questa macchina per altri fini non previsti.
- Non forzi questa macchina. Un utilizzo corretto per il tipo di lavoro da realizzare le permetterà di lavorare in modo migliore e più sicuro.
- Stia allerta, vigili ciò che sta facendo ed utilizzi il senso comune quando maneggi questa macchina. Non utilizzi mai la macchina con le protezioni difettose o senza dispositivo di sicurezza.
- Non modifichi i controlli di questa macchina.
- Non utilizzi questa macchina se qualcuno dei suoi componenti è danneggiato.
- Non utilizzi questa macchina se l'interruttore non cambia tra "spento" e "acceso". Qualsiasi macchina elettrica che non possa essere controllata con l'interruttore è pericolosa e deve essere riparata.
- Non usi questa macchina quando è stanco o si trova sotto l'effetto di droghe, alcool o medicinali.
- Se la macchina vibra in modo anormale, la spenga, rimuova la batteria e ispezioni la macchina cercando la possibile causa e la ripari. Se non individua la causa, si metta in contatto con il Servizio Tecnico Ufficiale.
- La macchina deve essere collocata in posizione orizzontale su di una superficie stabile e livellata, senza una pendenza pronunciata.
- Rimuova tutte le chiavi o strumenti a mano della zona di lavoro prima di avviare questa macchina.
- Mantenga i piedi ben fermi al suolo e mantenga sempre l'equilibrio. Le superfici scivolose o instabili possono causare una perdita dell'equilibrio e di controllo della macchina.
- Se deve eliminare il materiale che è stato introdotto nei condotti del soffiatore, lo spenga e rimuova la batteria prima di realizzare questa operazione.
- Non mettere mai le dita o qualche altra parte del suo corpo all'interno o vicino all'area di entrata dell'aria del tubo soffiatore della macchina.

ABITI DA LAVORO

- Si vesta in modo adeguato. Non utilizzi vestiti larghi o gioielli. Mantenga i suoi capelli lontani dalle parti mobili. Gli abiti larghi, i gioielli o i capelli lunghi possono incastrarsi nella parti in movimento. Utilizzi:
 - Protezione oculare e uditiva.
 - Guanti di sicurezza.
 - Pantaloni lunghi.
- L'utilizzo di un'apparecchiatura di sicurezza come una maschera antipolvere, guanti di sicurezza, stivali antiscivolo e un casco, ridurrà il pericolo di danni personali.

SICUREZZA DELL'AREA DI LAVORO

- Non utilizzi questa macchina in atmosfere esplosive, in presenza di liquidi infiammabili, gas o polvere. Le macchine elettriche creano scintille che possono dar fuoco alla polvere o ai gas.
- Quando sta lavorando in strada o nelle prossimità di strade, faccia attenzione a non mettere in pericolo la circolazione con gli oggetti spinti dall'aria del suo soffiatore.
- Mantenga lontani i curiosi, bambini o animali mentre sta maneggiando questa macchina. Le distrazioni possono causargli la perdita di controllo.
- Mantenga l'area di lavoro pulita e lavori unicamente con l'illuminazione sufficiente. Le aree disordinate e oscure possono provocare incidenti.

SICUREZZA NELLA MANUTENZIONE, TRASPORTO E STOCCAGGIO

- Realizzi la manutenzione della macchina. Gli raccomandiamo che la manutenzione e le riparazioni non descritte in questo manuale vengano realizzate dal Servizio Tecnico Ufficiale.
- Controlli che le parti mobili non siano disallineate o piegate, che non ci siano pezzi rotti o altre condizioni che possano influenzare il funzionamento della macchina. Quando la macchina è danneggiata, la ripari sempre prima di utilizzarla.
- Mantenga le impugnature asciutte e pulite. Delle impugnature sporche possono causare una perdita di controllo.
- Eviti un avviamento accidentale della macchina. Si assicuri che l'interruttore sia in posizione di "spento" prima di afferrare o trasportare la macchina. Trasportare macchine elettriche con l'interruttore in posizione di "accensione" può mettere in rischio la sua sicurezza e causare incidenti.
- Scolleghi la batteria della macchina prima di effettuare qualsiasi modifica, pulizia o prima di immagazzinare questa macchina.
- Immagazzini il prodotto con la batteria scollegata fuori dalla portata dei bambini.

SICUREZZA ELETTRICA

- Non modificare mai la spina in nessun modo. Le spine non modificate e le basi coincidenti ridurranno il pericolo di scossa elettrica. Se scopre qualche danno, invii la sua macchina al Servizio Tecnico Ufficiale.
- Non apra nè provi a riparare la batteria o il caricatore della batteria.
- Protegga la batteria e il caricatore dall'umidità. Mantenga la batteria lontana dal calore e dal freddo estremi.
- Carichi la batteria solo ad una temperatura dell'ambiente (aria circostante) tra 0° e 40°C.
- Non usare il cavo per trascinare, sollevare o scollegare il caricatore. Mantenga il cavo lontano dal calore, dall'olio, bordi o da parti in movimento. I cavi danneggiati o aggrovigliati aumentano il rischio di scossa elettrica.
- Non utilizzi il caricatore di batterie all'aria libera.
- Quando non è in uso o prima di pulire e riparare, scolleghi il caricatore dalla fonte dell'alimentazione. Faccia speciale attenzione con la batteria.
- Conservi la batteria in un luogo asciutto tra 10 °C e 30 °C quando non è in uso.
- Questa batteria è sigillata e non deve fuoriuscire mai il liquido dal suo interno. Se la chiusura si rompe e il liquido tocca la sua pelle, si lavi rapidamente con acqua abbondante e sapone, neutralizzi il liquido con un acido debole come il limone o aceto e si rechi urgentemente presso il suo centro medico. Se il liquido della batteria tocca i suoi occhi, li lavi con abbondante acqua durante 10 minuti e chiedi immediatamente assistenza medica.
- La batteria deve essere ricaricata quando non si produce sufficiente energia per i lavori che vennero realizzati facilmente prima. Non continui ad utilizzare il prodotto con la sua batteria scarica.
- La batteria non è completamente caricata in fabbrica, prima di provare ad utilizzarla, la ricarichi prima completamente.

SERVIZIO

- Far controllare regolarmente il prodotto da un tecnico qualificato e utilizzare solo ricambi originali. Per qualsiasi domanda rivolgersi al Servizio Tecnico Ufficiale.

ICONE DI AVVERTIMENTO

Le icone sulle etichette di avvertenza che appaiono su questa macchina e/o nel manuale forniscono le informazioni necessarie per l'utilizzo sicuro di questa macchina.



Attenzione pericolo!



Non lo esponga alla pioggia o a condizioni di umidità.



Legga attentamente le istruzioni prima di mettere in marcia la macchina.



Prima di realizzare lavori di manutenzione o riparazione sulla macchina, la spenga ed estraiga la batteria.



Usi protezioni oculari e uditive.



Livello di potenza sonora garantito XX Lwa, dB(A).



Usi guanti di sicurezza.



Elimini il suo apparecchio in modo ecologico. I prodotti elettrici di rifiuto non devono essere gettati nella spazzatura domestica.



Le persone che non sono protette adeguatamente devono rimanere ad una distanza di sicurezza.



Soddisfa le normative CE.

DESCRIZIONE DEL PRODOTTO

CONDIZIONI DI UTILIZZO

Questo soffiatore è stato concepito per soffiare foglie o materiali leggeri (plastica e carte...) dal suolo e raggrupparle in una zona. Qualsiasi utilizzo diverso da quello sopra descritto può causare situazioni di pericolo e solleva il costruttore da ogni responsabilità.

DESCRIZIONE DETTAGLIATA DEL PRODOTTO

1. Innescare
2. Pulsante Turbo
3. Pulsante di blocco
4. Alloggiamento
5. Chiusura a tubo
6. Tubo soffiante



i **NOTA:** I prodotti inclusi in questo manuale possono variare nell'aspetto, inclusioni, descrizione e imballaggio da quelli mostrati o qui descritti.

CARATTERISTICHE TECNICHE

EB400L	
Tipo di batteria	Batteria di ioni al litio da 40V DC
RPM (Giri al minuto)	10.000 - 21.000rpm
Velocità dell'aria	60m/s
Volume dell'aria	13m ³ /minuto
Lpa (pressione acustica)	87dB(A)
Incertezza della misurazione (K)	3dB
Lwa (potenza acustica)	100dB(A)
Incertezza della misurazione (K)	3dB
Batteria compatibile (non inclusa)	BAT-40V-2AH - BAT-40V-4AH
Caricatore compatibile (non incluso)	CHAR-40V

i **NOTA:** GREENCUT si riserva il diritto di modificare le specifiche dell'apparato senza preavviso.

CONTENUTO DELLA SCATOLA

- Soffiante
 - Tubo soffiante
 - Istruzioni per l'uso
- Rimuovere il prodotto e gli accessori dalla confezione. Assicurarsi che tutti gli elementi siano presenti.
 - Ispezionare il prodotto per assicurarsi che non sia stato rotto o danneggiato durante il trasporto.
 - Non gettare il materiale di imballaggio fino a quando non si è ispezionato attentamente e utilizzato in modo soddisfacente il prodotto.



ATTENZIONE: In caso di parti mancanti o danneggiate, contattare il Servizio Tecnico Ufficiale. Non utilizzare questo prodotto senza aver sostituito il componente. L'uso di questo prodotto con parti danneggiate o mancanti può causare gravi lesioni all'operatore.

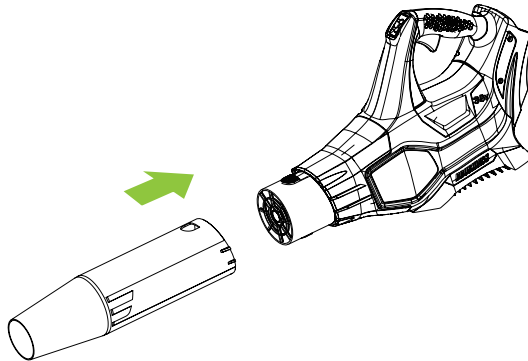
MONTAGGIO

MONTAGGIO DEL TUBO



ATTENZIONE: Per evitare avviamenti accidentali che potrebbero causare gravi lesioni personali, rimuovere sempre la batteria dal soffiante durante l'assemblaggio dei componenti.

Far scorrere il tubo della ventola sopra l'uscita del corpo della ventola finché il fermo del tubo scatta in posizione attraverso l'apertura nel tubo della ventola.



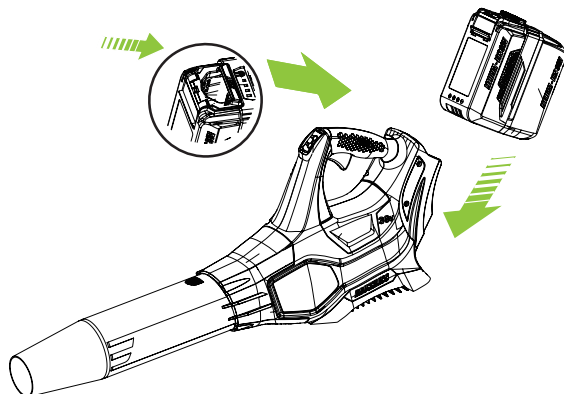
USO DEL PRODOTTO

INSTALLAZIONE DELLA BATTERIA

Posizionare la batteria nella porta della batteria soffiante. Allineare la costola sollevata della batteria con la fessura nella porta della batteria a soffietto.

Assicurarsi che il fermo sul fondo della batteria scatti in posizione e che la batteria sia saldamente in posizione sul soffiante prima di iniziare il funzionamento.

Quando si inserisce la batteria nella soffiante, assicurarsi che le nervature della batteria sollevate siano allineate con le fessure sulla parte superiore della soffiante. Assicurarsi che la batteria sia completamente inserita e regolata correttamente. Un'installazione errata della batteria può danneggiare i componenti interni.

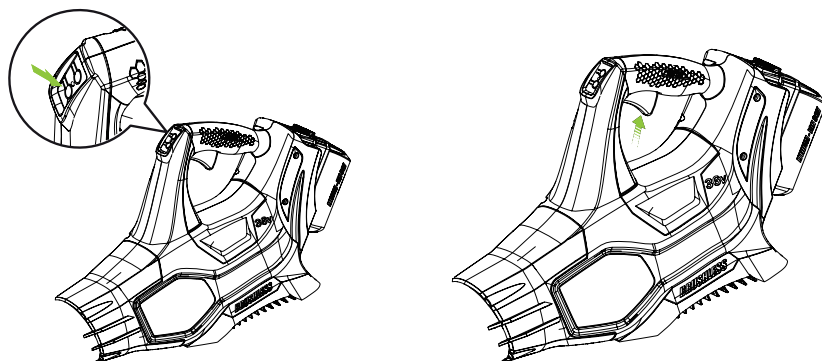


RIMOZIONE DELLA BATTERIA

- Rilasciare il grilletto per arrestare la soffiante.
- Tenere premuto il pulsante di blocco sul fondo della batteria.
- Rimuovere la batteria dalla soffiante.

AVVIARE/ARRESTARE IL VENTILATORE

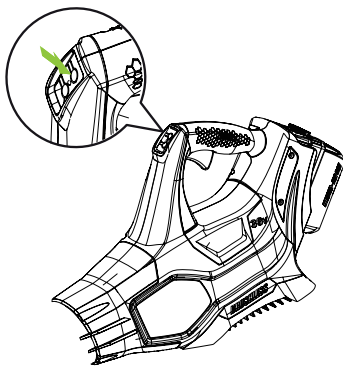
- Per avviare la soffiante, premere il pulsante di blocco e premere il grilletto.
- Per arrestare la soffiante, rilasciare il grilletto.



ATTENZIONE: Gli utensili a batteria sono sempre in condizioni di lavoro. Pertanto, l'interruttore di attivazione del funzionamento deve essere sempre in posizione OFF / RELEASED quando non viene utilizzato o quando si trasporta o si sposta l'utensile.

UTILIZZARE

- Per evitare di spargere i detriti, soffiare intorno ai bordi esterni di un mucchio di detriti. Non soffiare mai aria direttamente nel centro di una pila.
- Per ridurre i livelli sonori, limitare il numero di computer utilizzati in qualsiasi momento.
- Prima di soffiare, utilizzare rastrelli e scope per facilitare l'uscita dello sporco.
- In condizioni polverose, se è disponibile acqua, inumidire leggermente le superfici.
- È possibile risparmiare acqua utilizzando soffianti anziché tubi flessibili per molte applicazioni in giardini e prati, comprese aree quali canali, schermi, patii, griglie, portici e giardini.
- Attenzione ai bambini, animali domestici, finestre aperte, o auto appena lavate, e rimuovere i detriti in modo sicuro.
- Dopo aver utilizzato soffianti o altri dispositivi, smaltire i detriti in modo appropriato.
- Premendo il pulsante turbo, il ventilatore può funzionare immediatamente alla massima velocità e, smettendo di premerlo, riprenderà la velocità normale.



MANUTENZIONE

Una buona manutenzione prolunga la vita utile della macchina. Un uso prolungato o costante può richiedere una manutenzione più intensa per il corretto funzionamento della macchina.



ATTENZIONE: Accertarsi che il motore sia completamente spento prima di eseguire qualsiasi operazione di manutenzione o riparazione. Ciò eliminerà qualsiasi rischio potenziale.

- Le parti di ricambio devono essere comprate presso il Servizio Tecnico Ufficiale.
- Mantenga la macchina pulita, specialmente le aperture di ventilazione del motore
- Pulisca gli alloggiamenti della sua macchina con un panno inumidito con acqua.
- Non utilizzare mai benzina, solventi, detersivi, acqua o qualsiasi altro liquido per pulire la macchina.
- Controlli periodicamente che il caricatore e la batteria siano intatti.
- Come tutte le batterie ricaricabili, dopo il tempo di utilizzo, sarà necessario sostituirla.
- Mantenga pulito il caricatore, specialmente le connessioni della batteria. La sporcizia può causare una scossa elettrica e/o un incendio.



NOTA: Per garantire la sicurezza e l'affidabilità della macchina, le riparazioni, la manutenzione e le modifiche devono essere realizzate dal Servizio Tecnico Ufficiale, sempre utilizzando i pezzi di ricambio originali.

IDENTIFICAZIONE E SOLUZIONE DEI PROBLEMI

La tabella include alcuni problemi più comuni, le loro cause e i rimedi.

PROBLEMA	POSSIBILE CAUSA	SOLUZIONE
L'unità non funziona	<ul style="list-style-type: none"> • La batteria non fa contatto. • La batteria non è installata correttamente. • Batteria scarica. 	<ul style="list-style-type: none"> • Controlli che la batteria sia completamente inserita. • Controlli che la batteria sia ben collegata. • Controlli i requisiti di carica della batteria.
La batteria non si carica	<ul style="list-style-type: none"> • Batteria non inserita nel caricatore. • Il caricatore non è collegato. • Temperatura dell'aria ambientale eccessivamente calda o eccessivamente fredda. 	<ul style="list-style-type: none"> • Inserisca la batteria nel caricatore fino a quando si accenda il LED. • Colleghi il caricatore ad una presa di corrente di lavoro. • Controlli la corrente del contenitore collegando una lampada o un altro apparato. • Controlli se il contenitore è collegato ad un interruttore che si spenga quando si spengono le luci. • Muova il caricatore e lo strumento ad una temperatura dell'aria circostante al di sopra dei 50 gradi F (10 gradi C) o al di sotto dei 100 gradi F (+37.8 gradi C).
Poca potenza	<ul style="list-style-type: none"> • La batteria è scarica 	<ul style="list-style-type: none"> • Carichi la batteria.



NOTA: Se non si riesce a risolvere il problema, contattare il Servizio Tecnico Ufficiale.

TRASPORTO E STOCCAGGIO

- Scolleghi sempre la batteria dal dispositivo prima del trasporto.
- Trasporti la batteria secondo le norme e regolamenti locali e nazionali.
- Segua tutti i requisiti speciali di imballaggio e delle etichette quando faccia trasportare le batterie da terzi.
- Si assicuri che nessuna batteria possa entrare in contatto con altre batterie o materiali conduttori durante il trasporto, proteggendo i connettori scoperti con coperchi o nastro adesivo non conduttore.
- Non trasporti batterie danneggiate o con perdite.
- Conservi la batteria e il caricatore separatamente in un luogo asciutto, privo di umidità e ghiaccio.
- Non conservi la batteria in luoghi in cui si possa generare l'elettricità statica. Non trasporti mai la batteria in una scatola metallica.
- Conservi la batteria in un luogo privo di temperature estreme e lontano dalla luce solare diretta.
- Conservi il caricatore unicamente in un luogo chiuso e asciutto.
- Tutte le batterie perdono gradualmente la loro carica. Ricarichi le batterie ogni 3 mesi.
- Quando il suo soffiatore senza filo non è in uso, deve essere conservato in un luogo secco ed elevato o chiuso a chiave, fuori dalla portata dei bambini.

SMALTIMENTO E RICICLAGGIO

I prodotti usurati sono potenzialmente riciclabili e non devono essere gettati nella spazzatura abituale. Ci aiuti a proteggere l'ambiente e a preservare le risorse naturali. Si sbarazzi dell'apparato in maniera ecologica. Non lo getti nei rifiuti domestici. I suoi componenti in plastica e di metallo possono essere separati e riciclati. Porti questo dispositivo in un centro di riciclaggio omologato (punto verde). I materiali utilizzati per l'imballaggio della macchina sono riciclabili: per favore, li depositi nel contenitore adeguato.



ATTENZIONE: Porti la sua batteria presso un centro locale di riciclaggio e/o smaltimento che sia certificato per il suo smaltimento. Se la batteria si rompe o si spacca, che perda liquido o no, non la ricarichi e non la utilizzi. La elimini e la sostituisca con una nuova. **NON PROVI A RIPARARLA!**

GARANZIA

GREENCUT garantisce tutti i prodotti per un periodo di 2 anni (valido per l'Europa). La garanzia è soggetta alla data di acquisto, tenendo in conto l'intenzione dell'uso del prodotto. Come condizione di garanzia, si deve presentare la ricevuta originale indicando la data di acquisto e la sua descrizione così come lo strumento difettoso.

La garanzia non copre l'usura per utilizzo normale, specialmente delle lame, elementi di fissaggio delle lame, turbine, fonti di illuminazione, cinghie del ventilatore e di trasmissione, propulsori, filtri dell'aria, candele e danni causati da un uso inappropriato, specialmente per l'inosservanza delle istruzioni dell'operazione e della manutenzione.

Nel caso in cui si realizzino riparazioni o modifiche con pezzi di ricambio non originali GREENCUT da parte dell'utente o di altri, la garanzia verrà annullata. Nel caso di un reclamo di garanzia giustificata, siamo autorizzati, secondo il nostro criterio, a riparare o cambiare lo strumento difettoso in modo gratuito. Altri reclami che non rispettano la garanzia, non saranno validi.

DICHIARAZIONE DI CONFORMITÀ (CE)

Noi, PRAT INTERNATIONAL BRANDS S.L., proprietaria della marca GREENCUT, con sede presso Calle Migdia S/N. 43830 - Torredembarra, SPAIN, dichiariamo che i soffiatori EB400L, a partire dal numero di serie dell'anno 2018 in avanti, sono conformi ai requisiti delle Direttive del Parlamento Europeo e del Consiglio applicabili:

- Direttiva 2006/42/CE del Parlamento Europeo e del Consiglio, del 17 maggio del 2006, relativa alle macchine e per la quale si modifica la Direttiva 95716/CE.
- Direttiva 2014/30/UE del Parlamento Europeo e del Consiglio, del 26 febbraio del 2014, sull'armonizzazione delle legislazioni degli Stati membri in termini di compatibilità elettromagnetica.
- Direttiva 2000/14/CE del Parlamento Europeo y del Consiglio, dell' 8 di maggio del 2000, relativa all'approssimazione delle legislazioni degli Stati membri sulle emissioni acustiche nell'ambiente dovute alle macchine di utilizzo all'aria aperta.

Il prodotto consegnato corrisponde al modello che fu sottoposto all'esame CE del tipo.

Torredembarra (SPAGNA), 28 novembre 2017,



Alberto Prat Asensio, CEO (Rappresentante autorizzato e responsabile della documentazione tecnica).

GREENCUT[®]

 PRAT
INTERNATIONAL
BRANDS S.L.

INDEX

INTRODUCTION	36
SAFETY RULES AND PRECAUTIONS	36
WARNING ICONS	39
PRODUCT DESCRIPTION	40
BOX CONTENTS	41
ASSEMBLY	41
PRODUCT USE	41
MAINTENANCE	43
TROUBLESHOOTING	44
TRANSPORTATION AND STORAGE	44
RECYCLING AND DISPOSING	45
GUARANTEE	45
DECLARATION OF CONFORMITY (EC)	46

INTRODUCTION

Thank you for choosing this GREENCUT product. We are confident that you will appreciate its quality and meet your needs for a long period of time.

Remember that you can contact our Official Technical Service for questions about assembly, use, maintenance, identification and troubleshooting and for the purchase of spare parts and/or accessories.



ATTENTION: Please read this manual carefully before using the product. Failure to comply with the operating instructions and safety warnings may result in damage to the user and/or the product itself. The manufacturer is not responsible for accidents and damage to the user, third parties and objects resulting from ignoring the contents of this manual.

This product is not intended for professional use.

Keep this instruction manual for future reference. If you sell this product, remember to give this manual to the new owner.

SAFETY RULES AND PRECAUTIONS

The following symbols and signal words and their meanings are intended to explain the hazards and information related to this product.

SYMBOL	WORD	MEANING
	ATTENTION	It indicates a dangerous situation where you need to pay full attention to avoid any kind of personal injuries or damage to the device.
	NOTE	It indicates useful information which can facilitate your task.



ATTENTION: Read and understand all warnings and safety instructions before using this product. Failure to do so may result in electric shock, fire and/or serious injury.

All information included in this manual is relevant to your own safety and that of your environment. If you have any questions about the information included in this manual, consult a professional or contact the Official Technical Service.

The following information on hazards and precautions includes the most probable situations that may arise during the use of this machine. Consult all the documentation, packaging and product labels before using it.

If you encounter a situation not described in this manual use common sense to use the machine as safely as possible and, if you see danger, do not use the machine.

USERS

- This machine has been designed to be manipulated by users of legal age who have read and understood these instructions. Do not allow people under age and people who do not understand these instructions to use the machine.
- Familiarise yourself with this machine before using it. Make sure you know where all the controls are, the security devices and how they should be used.
- If you are an inexperienced user, it is highly recommend that you practice doing simple jobs and, if possible, in the company of an experienced person.

PERSONAL SAFETY

- This blower is designed to blow leaves or light materials (plastics and papers ...) off the ground and group them in one area. Do not use this machine for any purpose other than that for which it was designed.
- Do not force this machine. A correct use for the type of work to be done will allow you to work better and more safely.
- Stay alert. Watch what you are doing and use common sense when operating this machine. Never use the machine with defective protections or without safety devices.
- Do not modify the controls of this machine.
- Do not use this machine if any of its components is damaged.
- Do not use this machine if the switch does not change between "ON" and "OFF". Any electrical appliance that can not be controlled with the switch is dangerous and must be repaired.
- Do not use this machine when you are tired or under the influence of drugs, alcohol or medications.
- If the machine vibrates abnormally, stop it, remove the battery and inspect the machine for the possible cause and repair it. If you can not find the fault, contact the Official Technical Service.
- The machine must be placed horizontally on a stable and levelled surface, without a steep slope.
- Remove all keys or hand tools from the work area before starting this machine.
- Keep proper footing and balance at all times. Sliding or unstable surfaces can cause you to lose your balance and the control of the machine.
- If you have to remove any material that has entered into the blower ducts, turn it off and remove the battery before performing this operation.
- Never put your fingers or any other part of your body in or near the air inlet area of the blower tube of the machine.

WORKWEAR

- Dress properly. Do not wear loose clothing or jewelry. Keep your hair and clothes away from moving parts. Loose clothes, jewelry or long hair can be caught by moving parts. Use:
 - Eye and hearing protection.
 - Safety gloves.
 - Long trousers.
- The use of safety equipment such as a dust mask, safety gloves, anti-slip boots and helmet will reduce the risk of personal injury.

WORK AREA SAFETY

- Do not switch the machine in explosive spaces, or in the presence of flammable and/or explosive substances such as liquids, gas and powders. Electric machines create sparks that can ignite powders or fumes.
- When working on streets, roads or nearby areas, make sure you do not endanger the circulation with the objects projected by the air from your blower.
- Keep bystanders, children or animals away while operating this machine. Distractions can cause you to lose control.
- Keep the work area clean and work only with sufficient lighting. Messy and dark areas can cause accidents.

MAINTENANCE, TRANSPORTATION AND STORAGE SAFETY

- Carry out good maintenance of the machine. We recommend that maintenance and repairs not described in this manual be carried out by the Official Technical Service.
- Check that moving parts are not misaligned or blocked, that there are no broken parts or any other condition that may affect the operation of the machine. Whenever damaged, repair it before use.
- Keep handles dry and clean. Dirty grips can cause a loss of control.
- Avoid accidental starting of the machine. Make sure the switch is in the "OFF" position before picking up or transporting this machine. Transporting electric machines with the switch in the "ON" position can put your safety at risk and cause accidents.
- Remove the battery from the machine before making any adjustments, cleaning or storing this machine.
- Store the product with the battery removed and out of reach of children.

ELECTRICAL SAFETY

- Never modify the plug in any way. Unmodified plugs and matching bases will reduce the risk of electric shock. If you discover any damage, send your machine to the Official Technical Service.
- Do not open or attempt to repair the battery or battery charger.
- Protect the battery and charger from dampness. Keep the battery away from extreme heat and cold atmospheres.
- Only charge the battery at room temperature (surrounding air) between 0°C and 40°C.
- Do not pull the cable to carry, lift or unplug the charger. Keep the cord away from heat, oil, sharp edges or moving parts. Damaged or tangled cables increase the risk of electric shock.
- Do not operate the battery charger outdoors.
- When not in use or before cleaning and repairing, disconnect the charger from the power source. Take special care with the battery.
- Store the battery in a dry place between 10°C and 30°C when not in use.
- This battery is sealed and liquid should never come out of it. If the seal breaks and the liquid touches your skin, quickly wash yourself with plenty of soap and water, neutralise the liquid with a weak acid such as lemon or vinegar and seek medical attention immediately. If battery fluid gets in touch with your eyes, rinse thoroughly with water for 10 minutes and seek immediate medical attention.
- The battery should be recharged when it does not produce enough power to perform jobs that were easily done before. Do not continue to use the product with an exhausted battery.
- The battery is not fully charged at the factory; charge it completely before first use.

SERVICE

- Have the product checked regularly by a qualified technician and use only original replacement parts. If you have any questions, please contact the Official Technical Service.

WARNING ICONS

The icons on the warning labels on this machine and/or in the manual indicate information necessary for the safe use of this machine.



Safety Alert!



Do not expose to rain or damp conditions.



Please read this manual carefully before starting the machine.



Before performing maintenance or repair work on the machine, turn it off and remove the battery.



Wear eye and ear protection.



Guaranteed sound power level XX Lwa, dB (A).



Wear safety gloves.



Waste electrical products should not be disposed of with household waste. Dispose of your device in an environmentally friendly way.



Keep unprotected people away and at a safe distance from the work area.



This product complies with the CE directives.

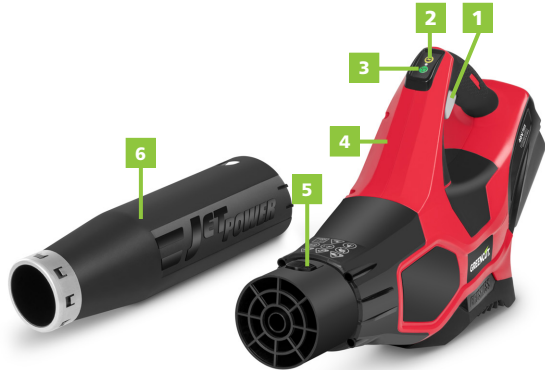
PRODUCT DESCRIPTION

CONDITIONS OF USE

This blower is designed to blow leaves or light materials (plastics and papers ...) from the ground and group them in an area. Any use other than that described above may cause dangerous situations and exempts the manufacturer from any liability.

DETAILED DESCRIPTION OF THE PRODUCT

1. Triggering
2. Turbo Button
3. Locking button
4. Housing
5. Tube locking
6. Blower tube



i **NOTE:** The products detailed in this manual may vary in appearance, inclusions, description and packaging as shown or described here.

TECHNICAL DATA

	EB400L
Battery type	40V DC lithium-ion
RPM	10.000 - 21.000rpm
Air Speed	60m/s
Air Volume	13m ³ /minute
L _{pA} (sound pressure)	87dB(A)
Uncertainty of measurement(K)	3dB
L _{WA} (sound power)	100dB(A)
Measurement uncertainty (K)	3dB
Compatible battery (not included)	BT402L (BAT-40V-2AH) - BT404L (BAT-40V-4AH)
Compatible charger (not included)	CBT400L (CHAR-40V)

i **NOTE:** GREENCUT reserves the right to modify the technical characteristics without prior notice.

BOX CONTENTS

- Blower
 - Blower tube
 - Instruction manual
- Remove the product and accessories from the box. Make sure all items are present.
 - Inspect the product to ensure that it has not been broken or damaged in transit.
 - Do not discard the packaging material until you have carefully inspected and satisfactorily used the product.



ATTENTION: If any part is missing or damaged, contact the Official Technical Service. Do not use this product without having replaced the missing or damaged part. Using this product with damaged or missing parts can cause serious injury to the operator.

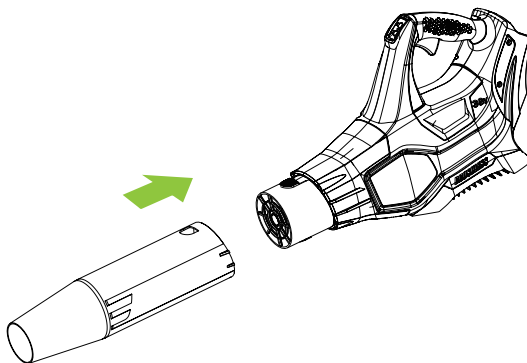
ASSEMBLY

TUBE ASSEMBLY



ATTENTION To prevent accidental starting that could cause serious personal injury, always remove the battery from the blower when assembling the parts.

Slide the blower tube over the blower housing outlet until the tube latch clicks into place through the opening in the fan tube.



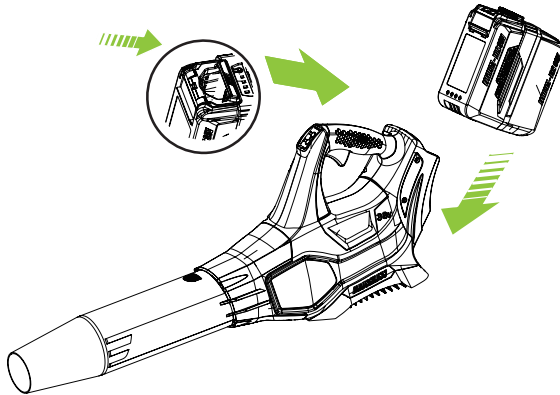
PRODUCT USE

BATTERY INSTALLATION

Place the battery in the blower battery port. Align the raised rib of the battery with the slot in the blower battery port.

Make sure the latch on the bottom of the battery snaps into place and that the battery is securely in place on the blower before starting operation.

When placing the battery in the blower, make sure that the raised battery ribs are aligned with the slots on the top of the blower. Make sure the battery is fully seated and properly adjusted. Incorrect installation of the battery may damage the internal components.

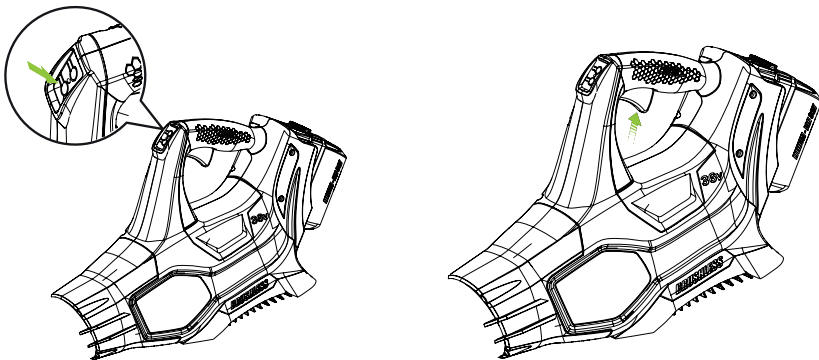


REMOVING THE BATTERY

- Release the trigger to stop the blower.
- Press and hold the latch button on the bottom of the battery.
- Remove the battery from the blower.

START / STOP THE BLOWER

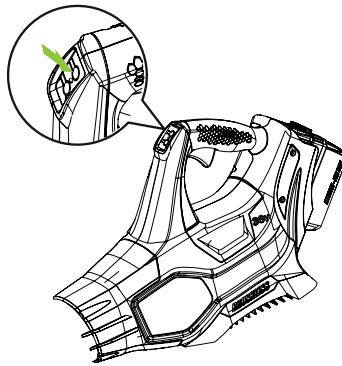
- To start the blower, press the lock button and pull the trigger.
- To stop the blower, release the trigger.



ATTENTION: The battery tools are always in working condition. Therefore, the operation activation switch must always be in the OFF / RELEASED position when not in use or when carrying or moving the tool.

USE

- To avoid spreading debris, blow around the outer edges of a pile of debris. Never blow air directly into the center of a pile.
- To reduce sound levels, limit the number of computers you use at any one time.
- Before blowing, use rakes and brooms to make it easier for the dirt to get out.
- In dusty conditions, if water is available, moisten surfaces slightly.
- Conserve water by using power blowers instead of hoses for many lawn and garden applications, including areas such as canals, screens, patios, grills, porches and gardens.
- Watch out for children, pets, open windows, or freshly washed cars, and remove debris safely.
- After using blowers or other equipment, dispose of debris properly.
- By pressing the turbo button, the blower can immediately run at full speed and by stopping pressing it, it will resume normal speed.



MAINTENANCE

Good maintenance will extend the life of the machine. Prolonged or constant use may require more intensive maintenance for the machine to continue to function properly.



ATTENTION: Make sure the engine is completely shut down before performing any maintenance or repair. This will eliminate any potential risk.

- Spare parts must be purchased from the Official Technical Service.
- Keep the machine clean, especially the engine ventilation windows.
- Clean the housing of your machine with a cloth moistened in water.
- Never use gasoline, solvents, detergents, water or any other liquid to clean the machine.
- Periodically check that the charger and the battery are intact.
- Like all rechargeable batteries, after use time, it will be necessary to replace it.
- Keep the charger clean, especially the battery connections. Dirt can cause electric shock and / or fire.



NOTE: To guarantee the safety and reliability of the machine, repairs, maintenance and adjustments must be made by the Official Technical Service and always using original spare parts.

TROUBLESHOOTING

The table includes some of the most common problems, their causes and remedies.

PROBLEM	POSSIBLE CAUSE	SOLUTION
The unit does not work	<ul style="list-style-type: none"> The battery is not in contact. The battery is not correctly installed. Battery not charged. 	<ul style="list-style-type: none"> Check that the battery is fully inserted. Check that the battery is connected correctly. Check the battery charging requirements.
The battery does not charge	<ul style="list-style-type: none"> Battery not inserted in the charger. The charger is not plugged in. Air temperature too hot or too cold. 	<ul style="list-style-type: none"> Insert the battery into the charger until the LED is lit up. Plug the charger into a working outlet. Check the current in the receptacle by plugging in a lamp or other device. Check if the receptacle is connected to a switch that turns off when the lights are turned off. Move the charger and tool to a surrounding air temperature above 50 degrees F (10 degrees C) or below 100 degrees F (+37.8 degrees C).
Low power	<ul style="list-style-type: none"> The battery is uncharged. 	<ul style="list-style-type: none"> Charge the battery.



NOTE: If you are unable to resolve the problem, please contact the Official Technical Service.

TRANSPORTATION AND STORAGE

- Always disconnect the battery from the machine before transporting it.
- Transport the battery in accordance with local and national and local regulations.
- Follow all special packing and labelling requirements when transporting batteries for a third party.
- Ensure that no battery can come into contact with other batteries or conductive materials during transport by protecting the exposed connectors with non-conductive insulating caps or tape.
- Do not transport batteries that are cracked or leaking.
- Store the battery and charger separately in a dry place, free of moisture and frost.
- Do not store the battery in places where static electricity can be generated. Never transport the battery in a metal box.
- Store the battery in a place away from extreme temperatures, and away from direct sunlight.
- Store the charger only in a closed and dry place.
- All batteries gradually lose their charge. Recharge the batteries every 3 months.
- When your cordless blower is not in use, it should be stored in a dry and high place or locked, out of the reach of children.

RECYCLING AND DISPOSING

Used products are potentially recyclable and should not be disposed of in the usual rubbish. Help us protect the environment and preserve natural resources. Dispose of the appliance in an environmentally friendly way. Do not throw it away with the household rubbish.

Its plastic and metal components can be separated and recycled. Take this device to an approved recycling centre (green point).

Package materials are recyclables. Please, throw them away on the appropriate trash can.



ATTENTION Take the battery to a local recycling and/or disposal centre that is certified for disposal. If the battery pack breaks or cracks, whether it leaks or not, do not recharge it and do not use it. Get rid of it and replace it with a new battery pack. **DO NOT ATTEMPT TO REPAIR IT!**

GUARANTEE

GREENCUT guarantees all GREENCUT products for a period of 24 months (valid for Europe). The warranty is subject to the date of purchase taking into account the intended use of the product. As a condition subject to warranty, the original receipt must be presented indicating the date of purchase and its description as well as the defective tool.

The warranty does not cover normal wear and tear, especially on blades, blade fasteners, turbines, light sources, fan and transmission belts, impellers, air filters, spark plugs and damage caused by improper use, especially non-compliance with operating and maintenance instructions.

In the event that repairs or modifications have been made by the consumer or other than with original GREENCUT spare parts, the warranty will be voided. In the event of a justified warranty claim, we are entitled, at our discretion, to repair or replace the defective tool free of charge. Other claims beyond this warranty are not valid.

DECLARATION OF CONFORMITY (EC)

We, PRAT INTERNATIONAL BRANDS S.L., owner of the GREENCUT brand, located in Calle Migdia S / N. 43830 - Torredembarra, SPAIN, we declare that the EB400L blowers, as from 2018 the series onwards, are in accordance with the requirements of the applicable European Parliament Directives and of the Council:

- The machinery Directive 2006/42/EC of the European Parliament and of the Council published on 17th May 2006 regarding machinery and which was modified by the 95/16/EC Directive.
- Directive 2014/30/EC of the European Parliament and of the Council of 26 February 2014 on the harmonization of the laws of the Member States on electromagnetic compatibility.
- Directive 2000/14/EC of the European Parliament and of the Council of 8 May 2000 on the approximation of the laws of the Member States relating to noise emissions in the environment caused by outdoor machines.

The product delivered coincides with the prototype that was submitted to the CE exam.

Torredembarra (SPAIN), 28 November 2017,



Albert Prat Asensio, CEO (Authorized representative and responsible for technical documentation).

GREENCUT[®]

 PRAT
INTERNATIONAL
BRANDS S.L.

INHALT

EINLEITUNG	47
SICHERHEITSBESTIMMUNGEN UND VORSICHTSMAßNAHMEN	47
WARNSYMBOL	50
WARENBESCHREIBUNG	51
BOX INHALT	52
MONTIEREN	52
PRODUKT-NUTZUNG	52
WARTUNG	54
IDENTIFIKATION UND PROBLEMLÖSUNG	55
TRANSPORT UND LAGERUNG	55
ENTSORGUNG UND RECYCLING	56
GARANTIE	56
EG-KONFORMITÄTSERKLÄRUNG	57

EINLEITUNG

Vielen Dank, dass Sie sich für dieses GREENCUT Produkt entschieden haben. Wir sind zuversichtlich, dass Sie die Qualität schätzen und Ihre Bedürfnisse über einen langen Zeitraum erfüllen werden.

Denken Sie daran, dass Sie sich bei Fragen zur Montage, Verwendung, Wartung, Identifikation und Fehlersuche sowie zum Kauf von Ersatzteilen und/oder Zubehör an unseren Technischen Dienst wenden können.



ACHTUNG: Bitte lesen Sie diese Anleitung sorgfältig durch, bevor Sie das Produkt verwenden. Die Nichtbeachtung der Betriebsanleitung und der Sicherheitshinweise kann zu Schäden für den Benutzer und/oder das Produkt selbst führen. Der Hersteller haftet nicht für Unfälle und Schäden, die dem Benutzer, Dritten und Gegenständen durch Nichtbeachtung des Inhalts dieser Anleitung entstehen.

Dieses Produkt ist nicht für den professionellen Gebrauch bestimmt.

Bewahren Sie diese Bedienungsanleitung zum späteren Nachschlagen auf. Wenn Sie dieses Produkt verkaufen, denken Sie daran, dieses Handbuch dem neuen Besitzer zu übergeben.

SICHERHEITSBESTIMMUNGEN UND VORSICHTSMAßNAHMEN

Die folgenden Symbole und Signalwörter sollen die mit diesem Produkt verbundenen Gefahren und Informationen erklären.

SYMBOL	WORT	BEDEUTUNG
	ACHTUNG	Kennzeichnet eine gefährliche Situation, die besondere Aufmerksamkeit erfordert, um jegliche Art von Verletzungen und/oder Schäden an der Maschine zu vermeiden.
	NOTIZ	Zeigt nützliche Informationen an, die die Arbeit erleichtern können.



ACHTUNG: Lesen und verstehen Sie alle Warnungen und Sicherheitshinweise, bevor Sie dieses Produkt verwenden. Nichtbeachtung kann zu Stromschlag, Feuer und/oder schweren Verletzungen führen.

Alle Informationen in diesem Handbuch sind für Ihre eigene Sicherheit und die Ihrer Umgebung relevant. Wenn Sie Fragen zu den in diesem Handbuch enthaltenen Informationen haben, wenden Sie sich an einen Fachmann oder an den Technischen Dienst.

Die folgenden Informationen über Gefahren und Vorsichtsmaßnahmen enthalten die wahrscheinlichsten Situationen, die während des Gebrauchs dieser Maschine auftreten können. Konsultieren Sie alle Produktdokumentationen, Verpackungen und Etiketten vor der Verwendung.

Wenn Sie auf eine Situation stoßen, die nicht in diesem Handbuch beschrieben ist, verwenden Sie den gesunden Menschenverstand, um die Maschine so sicher wie möglich zu benutzen, und wenn Sie eine Gefahr sehen, benutzen Sie die Maschine nicht.

BENUTZER

- Dieses Produkt wurde für den Gebrauch durch volljährige Benutzer entwickelt, die diese Anleitung gelesen und verstanden haben. Lassen Sie keine Minderjährigen oder Personen, die diese Anleitung nicht verstehen, das Produkt benutzen.
- Bevor Sie dieses Produkt verwenden, machen Sie sich mit ihm vertraut. Stellen Sie sicher, dass Sie wissen, wo sich alle Steuerungen befinden, welche Sicherheitseinrichtungen und wie sie verwendet werden sollen.
- Wenn Sie ein unerfahrener Anwender sind, empfehlen wir Ihnen, einfache Arbeiten zu üben und, wenn möglich, in Begleitung einer erfahrenen Person.

PERSONENSCHUTZ

- Dieses Gebläse wurde entwickelt, um Platten oder leichte Materialien (Kunststoffe und Papiere....) vom Boden zu blasen und sie in einer Zone zu gruppieren. Verwenden Sie dieses Gerät nicht für andere als die vorgesehenen Zwecke.
- Zwingen Sie diese Maschine nicht. Eine korrekte Verwendung für die Art der auszuführenden Arbeiten ermöglicht es Ihnen, besser und sicherer zu arbeiten.
- Seien Sie wachsam, beobachten Sie, was Sie tun, und verwenden Sie gesunden Menschenverstand, wenn Sie dieses Gerät bedienen. Verwenden Sie die Maschine niemals mit defekten Schutzeinrichtungen oder ohne Sicherheitseinrichtungen.
- Ändern Sie nicht die Bedienelemente dieses Systems.
- Verwenden Sie dieses Gerät nicht, wenn eine seiner Komponenten beschädigt ist.
- Verwenden Sie dieses Gerät nicht, wenn der Schalter nicht zwischen "aus" und "ein" wechselt. Jede elektrische Maschine, die nicht mit dem Schalter gesteuert werden kann, ist gefährlich und muss repariert werden.
- Verwenden Sie dieses Gerät nicht, wenn Sie müde sind oder unter dem Einfluss von Drogen, Alkohol oder Medikamenten stehen.
- Wenn die Maschine ungewöhnlich vibriert, stoppen Sie sie, entfernen Sie die Batterie und überprüfen Sie die Maschine auf mögliche Ursachen und reparieren Sie sie. Wenn Sie den Grund nicht finden, wenden Sie sich an den technischen Kundendienst von Greencut.
- Die Maschine muss horizontal auf einer stabilen, ebenen Fläche ohne steile Hänge aufgestellt werden.
- Entfernen Sie vor der Inbetriebnahme dieser Maschine alle Schlüssel oder Handwerkzeuge aus dem Arbeitsbereich.
- Bleib mit den Füßen fest auf dem Boden und halte das Gleichgewicht. Rutschige oder instabile Oberflächen können zu einem Verlust des Gleichgewichts und der Kontrolle über die Maschine führen.
- Wenn Sie Material entfernen müssen, das in die Lüftungskanäle gelangt ist, schalten Sie es aus und entfernen Sie die Batterie, bevor Sie diesen Vorgang durchführen.
- Stecken Sie niemals Ihre Finger oder andere Körperteile in oder in die Nähe des Lufteinlassbereichs des Gebläserohrs der Maschine.

ARBEITSKLEIDUNGEN

- Ziehen Sie sich richtig an. Tragen Sie keine lose Kleidung oder Schmuck. Halten Sie Haare und Kleidung von beweglichen Teilen fern. Lose Kleidung, Schmuck oder lange Haare können durch bewegliche Teile aufgenommen werden. Verwenden:
 - Augen- und Gehörschutz.
 - Schutzhandschuhe.
 - Lange Hosen
- Die Verwendung von Sicherheitsausrüstung wie Staubmaske, Schutzhandschuhe, rutschfeste Stiefel und Helm reduziert das Risiko von Verletzungen.

SICHERHEIT IM ARBEITSBEREICH

- Verwenden Sie diese Maschine nicht in explosionsgefährdeten Bereichen, in Gegenwart von brennbaren Flüssigkeiten, Gasen oder Staub. Elektrische Maschinen erzeugen Funken, die Staub oder Dämpfe entzünden können.
- Wenn Sie auf Straßen, Wegen oder in der Nähe arbeiten, stellen Sie sicher, dass Sie den Verkehr nicht durch Gegenstände gefährden, die durch die Luft Ihres Gebläses geschoben werden.
- Halten Sie neugierige Personen, Kinder oder Tiere fern, während Sie diese Maschine bedienen. Ablenkungen können dazu führen, dass Sie die Kontrolle verlieren.
- Halten Sie den Arbeitsbereich sauber und arbeiten Sie nur mit ausreichender Beleuchtung. Unübersichtliche, dunkle Bereiche können zu Unfällen führen.

SICHERHEIT BEI WARTUNG, TRANSPORT UND LAGERUNG

- Führen Sie Wartungsarbeiten an der Maschine durch. Wir empfehlen, dass Wartungen und Reparaturen, die nicht in dieser Anleitung beschrieben sind, vom offiziellen technischen Dienst durchgeführt werden.
- Überprüfen Sie, ob bewegliche Teile nicht falsch ausgerichtet oder blockiert sind, ob es keine gebrochenen Teile oder andere Bedingungen gibt, die den Betrieb der Maschine beeinträchtigen könnten. Bei Beschädigungen reparieren Sie es vor Gebrauch.
- Halten Sie die Griffe trocken und sauber. Verschmutzte Griffe können zum Verlust der Kontrolle führen.
- Vermeiden Sie versehentliches Starten der Maschine. Vergewissern Sie sich, dass sich der Schalter in der Position "Aus" befindet, bevor Sie diese Maschine aufnehmen oder transportieren. Der Transport von elektrischen Maschinen mit dem Schalter in der Position "Ein" kann Ihre Sicherheit gefährden und Unfälle verursachen.
- Trennen Sie den Akku vom Gerät, bevor Sie Einstellungen vornehmen, dieses Gerät reinigen oder lagern.
- Bewahren Sie das Produkt ohne angeschlossenen Akku außerhalb der Reichweite von Kindern auf.

ELEKTRISCHE SICHERHEIT

- Ändern Sie den Stecker niemals in irgendeiner Weise. Unveränderte Stecker und abgestimmte Sockel reduzieren das Risiko eines Stromschlags. Wenn Sie einen Schaden feststellen, senden Sie Ihre Maschine an den technischen Kundendienst von Greencut.
- Öffnen Sie den Akku oder das Ladegerät nicht und versuchen Sie nicht, es zu reparieren.
- Schützen Sie den Akku und das Ladegerät vor Feuchtigkeit. Halten Sie den Akku von extremer Hitze und Kälte fern.
- Laden Sie den Akku nur bei einer Umgebungstemperatur (Umgebungsluft) zwischen 0°C und 40°C.
- Verwenden Sie das Kabel nicht, um das Ladegerät zu tragen, anzuheben oder den Stecker zu ziehen. Halten Sie das Kabel von Hitze, Öl, scharfen Kanten oder beweglichen Teilen fern. Beschädigte oder verworrene Kabel erhöhen das Risiko eines Stromschlags.
- Betreiben Sie das Ladegerät nicht im Freien.
- Trennen Sie das Ladegerät bei Nichtgebrauch oder vor der Reinigung und Wartung vom Stromnetz. Seien Sie besonders vorsichtig mit dem Akku.
- Lagern Sie den Akku bei Nichtgebrauch an einem trockenen Ort zwischen 10°C und 30°C.

- Diese Batterie ist versiegelt und es sollte niemals Flüssigkeit aus ihr herauskommen. Wenn die Dichtung beschädigt ist und die Flüssigkeit Ihre Haut berührt, waschen Sie sich schnell mit viel Seife und Wasser, neutralisieren Sie die Flüssigkeit mit einer schwachen Säure wie Zitrone oder Essig und gehen Sie dringend in Ihr medizinisches Zentrum. Wenn die Batterieflüssigkeit Ihre Augen berührt, spülen Sie sie 10 Minuten lang gründlich mit Wasser und suchen Sie sofort einen Arzt auf.
- Der Akku sollte wieder aufgeladen werden, wenn er bei Arbeiten, die zuvor leicht erledigt werden konnten, nicht genügend Strom erzeugt. Verwenden Sie das Produkt nicht mehr mit einem leeren Akku.
- Der Akku ist werkseitig nicht vollständig geladen; bevor Sie ihn verwenden, laden Sie ihn zuerst vollständig auf.

SERVICE

- Lassen Sie das Produkt regelmäßig von einem qualifizierten Techniker überprüfen und verwenden Sie nur Originalersatzteile. Bei Fragen wenden Sie sich bitte an den Technischen Dienst.

WARNSYMBOLLE

Die Symbole auf den Warnschildern dieses Systems und/oder in der Bedienungsanleitung weisen auf Informationen hin, die für den sicheren Betrieb dieses Systems erforderlich sind.



Achtung, Gefahr!



Nicht Regen oder Feuchtigkeit aussetzen.



Lesen Sie diese Anleitung sorgfältig durch, bevor Sie das Gerät in Betrieb nehmen.



Bevor Sie Wartungs- oder Reparaturarbeiten an der Maschine durchführen, schalten Sie diese aus und entnehmen Sie die Batterie.



Augen- und Gehörschutz tragen.



Garantierter Schalleistungspegel XX Lwa, dB(A).



Rutschfeste Schutzhandschuhe tragen.



Entsorgen Sie Ihr Gerät umweltgerecht. Nicht in Hausmülltonnen entsorgen.



Personen, die nicht ausreichend geschützt sind, sollten sich in sicherer Entfernung aufhalten.



Entspricht den CE-Richtlinien.

WARENBESCHREIBUNG

NUTZUNGSBEDINGUNGEN

Dieses Gebläse wurde entwickelt, um Platten oder leichte Materialien (Kunststoffe und Papiere...) vom Boden zu blasen und sie in einer Zone zu gruppieren. Jede andere als die oben beschriebene Verwendung kann zu gefährlichen Situationen führen und befreit den Hersteller von jeglicher Haftung.

DETAILLIERTE PRODUKTBE SCHREIBUNG

1. Auslöser
2. Turbo-Taste
3. Sperrtaste
4. Gehäuse
5. Rohrverschluss
6. Gebläserohr



i **NOTIZ:** Die in diesem Handbuch beschriebenen Produkte können in Aussehen, Einschüssen, Beschreibung und Verpackung von den hier gezeigten oder beschriebenen Produkten abweichen.

TECHNISCHE MERKMALE

	EB400L
Batterietyp	40V DC Lithium Ionen Batterie
RPM (Umdrehungen pro Minute)	10.000 - 21.000rpm
Luftgeschwindigkeit	60m/s
Luftvolumen	13m ³ /minute
LpA (Schalldruck)	87dB(A)
Messunsicherheit (K)	3dB
LWA (Schalleistung)	100dB(A)
Messunsicherheit (K)	3dB
Kompatibler Akku (nicht im Lieferumfang enthalten)	BT402L (BAT-40V-2AH) - BT404L (BAT-40V-4AH)
Kompatibles Ladegerät (nicht im Lieferumfang enthalten)	CBT400L (CHAR-40V)

i **NOTIZ:** GREENCUT behält sich das Recht vor, die technischen Daten ohne vorherige Ankündigung zu ändern.

BOX INHALT

- Gebläse
 - Gebläserohr
 - Bedienungsanleitung
- Nehmen Sie das Produkt und das Zubehör aus der Verpackung. Stellen Sie sicher, dass alle Artikel vorhanden sind.
 - Überprüfen Sie das Produkt, um sicherzustellen, dass es während des Transports nicht gebrochen oder beschädigt wurde.
 - Entsorgen Sie das Verpackungsmaterial erst, wenn Sie das Produkt sorgfältig geprüft und zufriedenstellend verwendet haben.



ACHTUNG: Sollten Teile fehlen oder beschädigt sein, wenden Sie sich bitte an den Technischen Dienst. Verwenden Sie dieses Produkt nicht ohne Austausch des Teils. Die Verwendung dieses Produkts mit beschädigten oder fehlenden Teilen kann zu schweren Verletzungen des Bedieners führen.

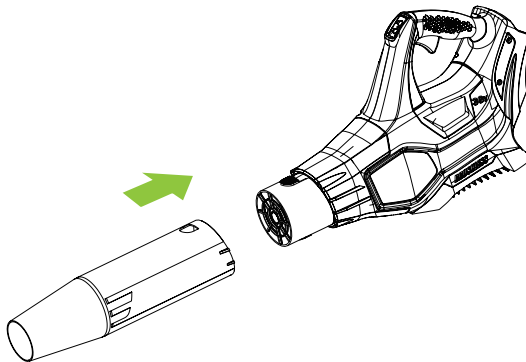
MONTIEREN

ROHRMONTAGE



ACHTUNG: Um ein versehentliches Starten zu verhindern, das zu schweren Verletzungen führen kann, entfernen Sie beim Zusammenbau von Teilen immer die Gebläseatterie aus dem Gebläse.

Schieben Sie das Gebläserohr über den Ausgang des Gebläsegehäuses, bis die Rohrverriegelung durch die Öffnung im Gebläserohr einrastet.



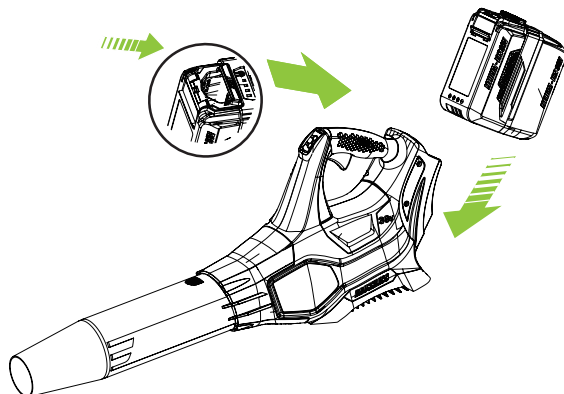
PRODUKT-NUTZUNG

BATTERIEANLAGE

Legen Sie den Akku in den Batterieanschluss des Gebläses. Richten Sie die erhöhte Batterierippe mit dem Schlitz in der Batterieöffnung des Gebläses aus.

Vergewissern Sie sich, dass die Verriegelung auf der Unterseite des Akkus eingerastet ist und dass der Akku vor der Inbetriebnahme sicher im Gebläse sitzt.

Achten Sie beim Einsetzen der Batterie in das Gebläse darauf, dass die angehobenen Batterierippen mit den Schlitzen an der Oberseite des Gebläses ausgerichtet sind. Vergewissern Sie sich, dass der Akku vollständig eingesetzt und richtig eingestellt ist. Falsche Batterieeinlegung kann die internen Komponenten beschädigen.



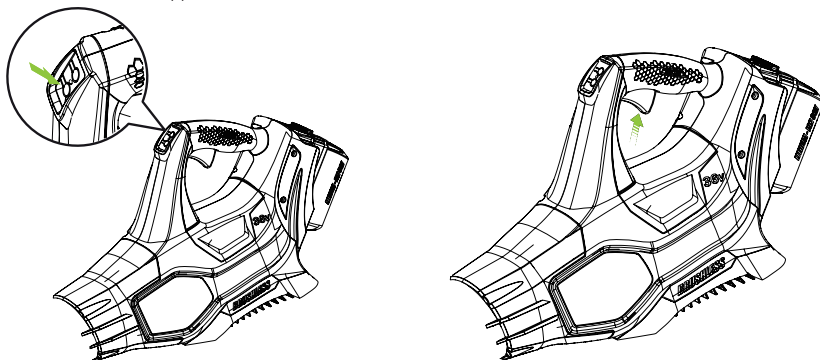
DE

ENTZUG DER BATTERIE

- Lassen Sie den Auslöser los, um das Gebläse zu stoppen.
- Drücken und halten Sie die Verriegelungstaste auf der Unterseite der Batterie.
- Entfernen Sie die Batterie aus dem Gebläse.

STARTEN / STOPPEN DES GEBLÄSES

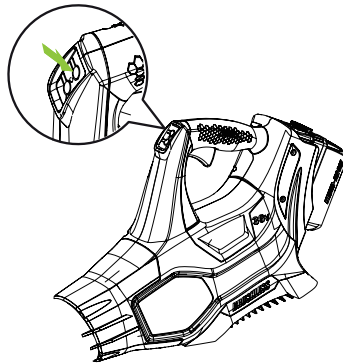
- Um das Gebläse zu starten, drücken Sie die Sperrtaste und drücken Sie den Auslöser.
- Um das Gebläse zu stoppen, lassen Sie den Auslöser los.



ACHTUNG: Die Akkuwerkzeuge immer funktionstüchtig sind. Daher muss sich der Betriebsaktivierungsschalter bei Nichtgebrauch, beim Tragen oder Bewegen des Werkzeugs immer in der Position AUS / FREIGEgeben befinden.

VERWENDUNG

- Um zu vermeiden, dass sich Schmutz ausbreitet, blasen Sie um die Außenkanten eines Haufens von Schmutz. Blasen Sie niemals Luft direkt in die Mitte eines Stapels.
- Um den Geräuschpegel zu reduzieren, begrenzen Sie die Anzahl der Geräte, die Sie gleichzeitig verwenden.
- Verwenden Sie vor dem Ausblasen Rechen und Besen, um die Schmutzaufnahme zu erleichtern.
- Bei staubigen Bedingungen, wenn Wasser zur Verfügung steht, die Oberflächen leicht anfeuchten.
- Sparen Sie Wasser, indem Sie Gebläse anstelle von Schläuchen für viele Rasen- und Gartenanwendungen verwenden, einschließlich Bereichen wie Rinnen, Abschirmungen, Terrassen, Grills, Veranden und Gärten.
- Achten Sie auf Kinder, Haustiere, offene Fenster oder frisch gewaschene Autos und entfernen Sie Schmutz sicher.
- Nach dem Einsatz von Gebläsen oder anderen Geräten sind die Ablagerungen ordnungsgemäß zu entsorgen.
- Durch Drücken der Turbo-Taste kann das Gebläse sofort mit voller Geschwindigkeit laufen und durch Loslassen der Taste kehrt es zur Normalgeschwindigkeit zurück.



WARTUNG

Eine gute Wartung verlängert die Lebensdauer der Maschine. Bei längerem oder ständigem Gebrauch kann eine intensivere Wartung erforderlich sein, damit die Maschine weiterhin einwandfrei funktioniert.



ACHTUNG: Stellen Sie sicher, dass der Motor vollständig abgeschaltet ist, bevor Sie eine Wartung oder Reparatur durchführen. Dadurch werden potenzielle Risiken ausgeschlossen.

- Ersatzteile müssen beim offiziellen technischen Dienst gekauft werden.
- Halten Sie die Maschine sauber, insbesondere die Fenster der Motorlüftung.
- Reinigen Sie die Gehäuse Ihrer Maschine mit einem mit Wasser befeuchteten Tuch.
- Verwenden Sie niemals Benzin, Lösungsmittel, Reinigungsmittel, Wasser oder eine andere Flüssigkeit zur Reinigung der Maschine.
- Überprüfen Sie regelmäßig, ob das Ladegerät und der Akku intakt sind.
- Wie alle wiederaufladbaren Batterien muss sie nach Gebrauch ausgetauscht werden.
- Halten Sie das Ladegerät, insbesondere die Batterieanschlüsse, sauber. Schmutz kann einen elektrischen Schlag und/oder Feuer verursachen.



NOTIZ: Um die Sicherheit und Zuverlässigkeit der Maschine zu gewährleisten, müssen Reparaturen, Wartungen und Einstellungen vom Technischen Dienst unter Verwendung von Originalersatzteilen durchgeführt werden.

IDENTIFIKATION UND PROBLEMLÖSUNG

Die Tabelle enthält einige der häufigsten Probleme, ihre Ursachen und Abhilfen.

PROBLEM	MÖGLICHE URSACHE	LÖSUNG
Das Gerät funktioniert nicht	<ul style="list-style-type: none"> • Der Akku ist nicht in Kontakt. • Der Akku ist nicht richtig eingesetzt. • Akku nicht geladen. 	<ul style="list-style-type: none"> • Überprüfen Sie, ob der Akku vollständig eingesetzt ist. • Überprüfen Sie, ob der Akku richtig angeschlossen ist. • Überprüfen Sie die Ladevoraussetzungen für den Akku.
Der Akku wird nicht geladen	<ul style="list-style-type: none"> • Der Akku ist nicht in das Ladegerät eingesetzt. • Das Ladegerät ist nicht angeschlossen. • Umgebungslufttemperatur zu heiß oder zu kalt 	<ul style="list-style-type: none"> • Setzen Sie den Akku in das Ladegerät ein, bis die LED leuchtet. • Schließen Sie das Ladegerät an eine Steckdose an. • Überprüfen Sie die Stromversorgung in der Steckdose, indem Sie eine Lampe oder ein anderes Gerät anschließen. • Überprüfen Sie, ob die Steckdose an einen Schalter angeschlossen ist, der sich beim Ausschalten der Beleuchtung ausschaltet. • Bewegen Sie das Ladegerät und das Gerät auf eine Umgebungstemperatur über 10 Grad Celsius (50 Grad Celsius) oder unter 100 Grad Celsius (+37,8 Grad Celsius).
Geringe Leistung	<ul style="list-style-type: none"> • Der Akku ist entladen. 	<ul style="list-style-type: none"> • Aufladen des Akkus

i **NOTIZ:** Wenn Sie das Problem nicht lösen können, wenden Sie sich bitte an den Technischen Dienst.

TRANSPORT UND LAGERUNG

- Trennen Sie vor dem Transport immer die Batterie von der Maschine.
- Transportieren Sie die Batterie gemäß den örtlichen und nationalen Vorschriften und Vorschriften.
- Beachten Sie beim Transport von Batterien für Dritte alle besonderen Verpackungs- und Kennzeichnungsvorschriften.
- Stellen Sie sicher, dass während des Transports keine Batterie mit anderen Batterien oder leitfähigen Materialien in Berührung kommen kann, indem Sie freiliegende Steckverbinder mit nicht leitfähigen Isolierkappen oder Klebeband schützen.
- Transportieren Sie keine Batterien, die beschädigt sind oder auslaufen.
- Bewahren Sie den Akku und das Ladegerät getrennt an einem trockenen Ort auf, frei von Feuchtigkeit und Frost.
- Lagern Sie die Batterie nicht an Orten, an denen statische Elektrizität erzeugt werden kann. Transportieren Sie den Akku niemals in einer Metallbox.
- Lagern Sie den Akku an einem Ort ohne extreme Temperaturen und geschützt vor direkter Sonneneinstrahlung.
- Bewahren Sie das Ladegerät nur an einem geschlossenen und trockenen Ort auf.
- Alle Akkus verlieren allmählich ihre Ladung. Laden Sie die Batterien alle 3 Monate auf.
- Wenn Ihr drahtloses Gebläse nicht in Gebrauch ist, sollte es in einem trockenen, hohen Raum gelagert oder außerhalb der Reichweite von Kindern verschlossen werden.

ENTSORGUNG UND RECYCLING

Verschlissene Produkte sind potenziell recycelbar und sollten nicht über den üblichen Müll entsorgt werden. Helfen Sie uns, die Umwelt und die natürlichen Ressourcen zu schützen.

Entsorgen Sie das Gerät umweltgerecht. Nicht über den Hausmüll entsorgen. Seine Kunststoff- und Metallkomponenten können getrennt und recycelt werden. Bringen Sie dieses Gerät zu einem zugelassenen Recyclingzentrum (grüner Punkt). Die für die Verpackung der Maschine verwendeten Materialien sind recycelbar: Bitte entsorgen Sie sie in dem entsprechenden Behälter.



ACHTUNG: Bringen Sie die Batterie zur Entsorgung zu einem örtlichen zertifizierten Recycling- und/oder Entsorgungszentrum. Wenn der Akku bricht oder brennt, unabhängig davon, ob er ausläuft oder nicht, laden Sie ihn nicht wieder auf und verwenden Sie ihn nicht. Werde es los und ersetze es durch ein neues - beachte NICHT, es zu reparieren!

GARANTIE

GREENCUT gewährt auf alle GREENCUT Produkte eine Garantie von 2 Jahren (gültig für Europa). Die Gewährleistung richtet sich nach dem Kaufdatum unter Berücksichtigung des Verwendungszwecks des Produkts. Als Garantiebedingung muss der Originalbeleg mit Angabe des Kaufdatums und seiner Beschreibung sowie des defekten Werkzeugs vorgelegt werden.

Die Gewährleistung erstreckt sich nicht auf normalen Verschleiß, insbesondere an Schaufeln, Schaufelbefestigungen, Turbinen, Lichtquellen, Lüfter- und Antriebsriemen, Laufrädern, Luftfiltern, Zündkerzen und Schäden durch unsachgemäßen Gebrauch, insbesondere durch Nichtbeachtung der Betriebs- und Wartungsanleitung.

Bei Reparaturen oder Modifikationen durch den Verbraucher oder mit anderen als Original-GREENCUT-Ersatzteilen erlischt die Gewährleistung. Im Falle eines berechtigten Gewährleistungsanspruchs sind wir berechtigt, das defekte Werkzeug nach unserer Wahl kostenlos zu reparieren oder zu ersetzen. Weitergehende Ansprüche sind ausgeschlossen.

EG-KONFORMITÄTSERKLÄRUNG

Wir, PRAT INTERNATIONAL BRANDS S.L., Inhaber der Marke GREENCUT mit Sitz in der Straße Migdia S/N. 43830 - Torredembarra, Spanien, erklären, dass die EB400L-Gebläse ab der Seriennummer 2018 den Anforderungen der geltenden Richtlinien des Europäischen Parlaments und des Rates entsprechen:

- Richtlinie 2006/42/EG des Europäischen Parlaments und des Rates vom 17. Mai 2006 über Maschinen und zur Änderung der Richtlinie 95/16/EG.
- Richtlinie 2014/30/EU des Europäischen Parlaments und des Rates vom 26. Februar 2014 zur Harmonisierung der Rechtsvorschriften der Mitgliedstaaten über die elektromagnetische Verträglichkeit
- Richtlinie 2000/14/EG des Europäischen Parlaments und des Rates vom 8. Mai 2000 zur Angleichung der Rechtsvorschriften der Mitgliedstaaten über umweltbelastende Geräuschemissionen von zur Verwendung im Freien vorgesehenen Geräten und Maschinen.

Das gelieferte Produkt stimmt mit dem Muster überein, das der EG-Baumusterprüfung unterzogen wurde.

Torredembarra (Spanien), 28. November 2017,



Albert Prat Asensio, CEO (Prokurist und verantwortlich für die technische Dokumentation).

GREENCUT[®]

 PRAT
INTERNATIONAL
BRANDS S.L.

GREENCUT[®]

www.greencut.es

Manual revisado en abril de 2019