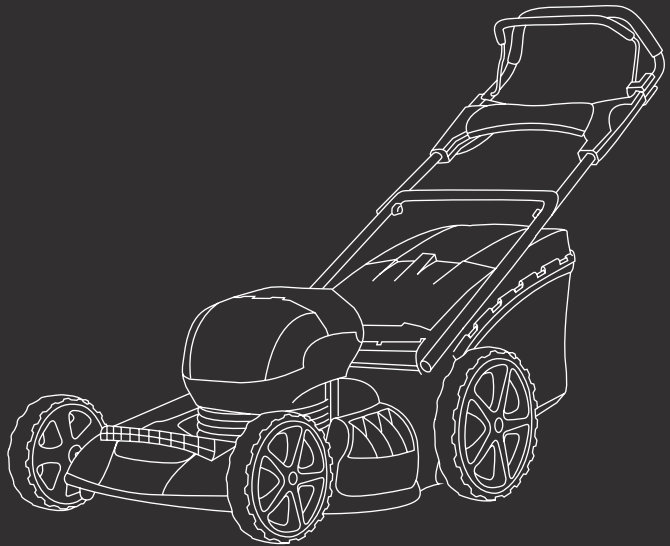


CORTACÉSPED



GLM560L-20

ES Manual de instrucciones

FR Manuel d'utilisation

IT Manuale di istruzioni

EN Instruction manual

DE Betriebsanleitung


ÍNDICE

INTRODUCCIÓN	3
NORMAS Y PRECAUCIONES DE SEGURIDAD	3
ICONOS DE ADVERTENCIA	7
DESCRIPCIÓN DEL PRODUCTO	8
CONTENIDO DE LA CAJA	9
MONTAJE	10
USO DEL PRODUCTO	12
MANTENIMIENTO	15
IDENTIFICACIÓN Y SOLUCIÓN DE PROBLEMAS	16
TRANSPORTE Y ALMACENAMIENTO	17
ELIMINACIÓN Y RECICLAJE	17
GARANTÍA	17
DECLARACIÓN DE CONFORMIDAD (CE)	18

INTRODUCCIÓN

Gracias por elegir este producto GREENCUT. Estamos seguros de que apreciará su calidad y cubrirá sus necesidades por un largo periodo de tiempo.

Recuerde que puede contactar con nuestro Servicio Técnico Oficial para consultas sobre montaje, uso, mantenimiento, identificación y solución de problemas y para la compra de recambios y/o accesorios.



 **ATENCIÓN:** Lea atentamente este manual antes de utilizar el producto. El incumplimiento de las instrucciones de uso y las advertencias de seguridad puede causar daños en el usuario y/o en el propio producto. El fabricante no se hace responsable de los accidentes y daños causados al usuario, a terceras personas y a objetos, como resultado de hacer caso omiso del contenido de este manual.


Este producto no está destinado para un uso profesional.

Guarde este manual de instrucciones para una referencia futura. Si vende este producto recuerde entregar este manual al nuevo propietario.

NORMAS Y PRECAUCIONES DE SEGURIDAD

Los siguientes símbolos y palabras de señalización tienen el objetivo de explicar los riesgos e información relacionados con este producto.

SÍMBOLO	PALABRA	SIGNIFICADO
	ATENCIÓN	Indica una situación peligrosa a la que hay que prestar una atención especial para evitar cualquier tipo de lesión y/o desperfectos en la máquina.
	NOTA	Indica información útil que puede facilitar el trabajo.

 **ATENCIÓN:** Lea y entienda todas las advertencias e instrucciones de seguridad antes de usar este producto. El incumplimiento de las mismas puede provocar descargas eléctricas, incendio y/o lesiones graves.

Toda la información incluida en este manual es relevante para su propia seguridad y la de su entorno. Si tiene alguna duda sobre la información incluida en este manual consulte a un profesional o contacte con el Servicio Técnico Oficial.

La siguiente información sobre peligros y precauciones incluye las situaciones más probables que se pueden originar durante el uso de esta máquina. Consulte toda la documentación, embalaje y las etiquetas del producto antes de utilizarlo.

Si se encuentra con una situación no descrita en este manual utilice el sentido común para utilizar la máquina de la forma más segura posible y, si ve peligro, no utilice la máquina.

USUARIOS

- Esta máquina ha sido diseñada para ser manipulada por usuarios mayores de edad que hayan leído y entendido estas instrucciones. No permita que personas menores de edad y personas que no entiendan estas instrucciones utilicen la máquina.
- Antes de utilizar esta máquina familiarícese con la misma. Asegúrese de que conoce donde están todos los controles, los dispositivos de seguridad y la manera en que se deben utilizar.
- Si usted es un usuario inexperto le recomendamos que practique realizando trabajos sencillos y, si es posible, en compañía de una persona con experiencia.

SEGURIDAD PERSONAL

- Esté alerta, vigile lo que está haciendo y use el sentido común cuando maneje esta máquina. Nunca utilice la máquina con las protecciones defectuosas o sin dispositivos de seguridad.
- No modifique los controles de esta máquina.
- No utilice esta máquina si alguno de sus componentes está dañado.
- No use esta máquina cuando esté cansado o bajo la influencia de drogas, alcohol o medicamentos.
- Retire todas las llaves o herramientas de mano de la zona de trabajo antes de arrancar esta máquina. Una llave o herramienta que se encuentre cerca puede ser tocada por una parte de la máquina en movimiento y proyectarse causando daños personales.
- Evite el arranque involuntario del equipo, asegúrese de que el equipo y los interruptores de la fuente de alimentación estén en la posición OFF (apagado) antes de conectar o mover el producto.
- Asegúrese siempre de mantener un buen equilibrio y de estar en una posición segura. Mantenga siempre un apoyo apropiado de los pies y haga funcionar la máquina solamente cuando esté sobre una superficie fija, segura y nivelada. Las superficies deslizantes o inestables pueden provocar una pérdida de equilibrio o de control de la máquina.
- No se recomienda usar esta máquina en pendientes con más de un 5% de desnivel. Cortar en montículos puede ser peligroso. Esté atento cuando camine por pendientes o hierba mojada. Tenga especial cuidado cuando cambie de dirección en una pendiente. Corte paralelamente a la superficie de la cuesta, nunca hacia arriba y hacia abajo. Si usted es un usuario inexperto le recomendamos que tenga una práctica mínima en una superficie plana.
- No meta las manos o pies debajo del cortacésped. Mantenga todas las partes del cuerpo alejadas de la cuchilla cuando la máquina está funcionando. Antes de arrancar el cortacésped, asegúrese de que la cuchilla no esté en contacto con ningún objeto.
- El dispositivo de corte de esta máquina está afilado. Mantenga todas las partes del cuerpo alejadas de los elementos de corte y piezas en movimiento cuando la máquina esté funcionando. Antes de arrancar la máquina, asegúrese de que el elemento de corte no esté en contacto con ningún objeto.
- Sujete el cortacésped con sus dos manos en el manillar y coloque siempre su cuerpo por detrás.
- No deje esta máquina en funcionamiento sin vigilancia.
- No intente quitar el material cortado de la herramienta de corte cuando ésta en movimiento. Está seguro de que la máquina está apagada cuando realice labores de limpieza de restos de material.
- No coja la máquina nunca por la herramienta de corte. La herramienta de corte tiene bordes afilados que pueden herirle.

ROPA DE TRABAJO

- Vista adecuadamente. No vista ropa suelta o joyas. Mantenga su pelo y su ropa alejados de piezas móviles de la máquina. Recomendamos el uso de:
 - Protección ocular (gafas de seguridad/malla/pantallas de metacrilato).
 - Protección auditiva (orejeras/tapones para los oídos).
 - Protección para la cabeza y la cara (casco y mascarilla).
 - Protección para las manos (guantes/mitones).
 - Protección para las piernas (pantalones/polainas).
 - Protección para los pies (botas de seguridad).

VIBRACIONES

- Un nivel de vibraciones elevado y periodos largos de exposición son los factores que contribuyen a la enfermedad de los dedos blancos (Fenómeno de Raynaud). Con el fin de reducir el riesgo de la enfermedad de los dedos blancos es necesario que tenga en cuenta estas recomendaciones:
 - Usar siempre guantes.
 - Preocuparse de tener siempre las manos calientes.
 - Hacer descansos frecuentes.
 - Sujetar firmemente siempre la máquina por las empuñaduras.
- Si usted detecta algunos de los síntomas de la enfermedad de los dedos blancos consulte inmediatamente a su médico.

SEGURIDAD DEL ÁREA DE TRABAJO

- No utilice esta máquina en atmosferas explosivas en presencia de líquidos inflamables, gases y polvo. Las máquinas eléctricas crean chispas que pueden encender el polvo o humos.
- La zona comprendida en un radio de 15 metros alrededor de la máquina debe ser considerada zona de riesgo en la que no deberá entrar nadie mientras la máquina está en marcha (zona de seguridad). Cuando sea necesario, utilizar cuerdas y señales de advertencia para marcar la zona de seguridad. Mantenga alejados a los niños y curiosos mientras maneja esta máquina. Las distracciones pueden causarle la pérdida de control.
- Cuando el trabajo debe ser realizado simultáneamente por dos o más personas, siempre comprobar la presencia y la ubicación de los otros con el fin de mantener una distancia entre cada persona suficiente para garantizar la seguridad.
- Mantenga el área de trabajo limpia y trabaje con buena iluminación. Sólo use esta máquina con luz del día o con una buena iluminación artificial. No utilice esta máquina por la noche, con niebla o con una visibilidad reducida que no le permita ver con claridad la zona de trabajo.
- Compruebe el área de trabajo antes de cortar el césped y quite cualquier objeto (piedras, maderas, etc.) que pueda ser lanzado por el cortacésped o de lo contrario podría dañarlo.

SEGURIDAD EN EL MANTENIMIENTO, TRANSPORTE Y ALMACENAMIENTO

- Use esta máquina, accesorios, útiles, etc. de acuerdo con estas instrucciones y de la manera prevista teniendo en cuenta las condiciones de trabajo y el trabajo a desarrollar.
- Compruebe que todos los elementos de seguridad están instalados y en buen estado.
- No fuerce esta máquina. Utilice esta máquina para la aplicación correcta. La utilización de la máquina correcta para el tipo de trabajo a realizar le permitirá trabajar mejor y más seguro.
- Lleve a cabo un mantenimiento periódico de la máquina. No intente ningún trabajo de mantenimiento o reparación que no esté descrito en el manual de instrucciones. Le recomendamos que el mantenimiento y reparaciones no descritos en este manual sean realizados exclusivamente por el Servicio Técnico Oficial.
- No limpie el equipo con disolventes, líquidos inflamables o abrasivos duros.
- Inspeccione la máquina antes de cada uso y verifique que no esté desalineada, haya piezas sueltas o encasquilladas, ni desgaste ni daños que puedan afectar su buen funcionamiento. Si la máquina está dañada, hágala reparar por un centro técnico autorizado antes de volver a usarla.

- Mantenga los instrumentos de cortes afilados y limpios. El buen mantenimiento de los instrumentos de corte reduce las probabilidades de incidentes al ser más fáciles de controlar.
- Las piezas de recambio tienen que ser originarias para asegurarse de que el equipo preserve su seguridad.
- Mantenga el manillar de esta máquina seco y limpio. Las manillares grasientos o aceitosos son deslizantes y provocan pérdida de control sobre la máquina.
- Almacene las herramientas inactivas fuera del alcance de los niños.

SEGURIDAD ELÉCTRICA

- No modifique nunca la clavija de ninguna manera. Las clavijas no modificadas y las bases coincidentes reducirán el riesgo de choque eléctrico. Si descubre algún daño envíe su máquina al Servicio Técnico Oficial.
- No abra ni intente reparar la batería o el cargador de la batería.
- Proteja la batería y el cargador de la humedad. Mantenga la batería alejada del calor y frío extremos.
- Cargue la batería solamente a una temperatura ambiente (aire circundante) entre 0°C y 40°C.
- No usar el cable para llevar, levantar o desenchufar el cargador. Mantenga el cable lejos del calor, aceite, cantos vivos o piezas en movimiento. Los cables dañados o enredados aumentan el riesgo de choque eléctrico.
- No opere el cargador de baterías al aire libre.
- Cuando no esté en uso o antes de limpiar y reparar, desconecte el cargador de la fuente de alimentación. Tenga especial cuidado con la batería.
- Guarde la batería en un lugar seco entre 10°C y 30°C cuando no esté en uso.
- Esta batería está sellada y no debe salir nunca líquido de su interior. Si el sellado se estropea y el líquido toca su piel rápidamente lávese con abundante agua y jabón, neutralice el líquido con un ácido débil como limón o vinagre y vaya a su centro médico con urgencia. Si el líquido de la batería toca sus ojos lávelos abundantemente con agua durante 10 minutos y pida inmediatamente asistencia médica.
- La batería debe ser recargada cuando no produce suficiente energía en los trabajos que se hicieron fácilmente antes. No continúe utilizando el producto con su batería agotada.
- La batería no está completamente cargada de fábrica, antes de intentar utilizarla cárguela completamente primero.

SERVICIO

- Haga revisar periódicamente la máquina por un técnico cualificado usando solamente piezas de recambio originales. Ante cualquier duda póngase en contacto con el Servicio Técnico Oficial.

ICONOS DE ADVERTENCIA

Los iconos en las etiquetas de advertencia que aparecen en ésta máquina y/o en el manual indican información necesaria para la utilización segura de ésta máquina.



¡Atención peligro!



Las personas que no están debidamente protegidas deben estar a una distancia de seguridad.



Lea atentamente este manual antes de poner la máquina en marcha.



Mantenga a los niños alejados de la máquina.



Use casco de seguridad.



Peligro de proyección de materiales. Tenga cuidado con los objetos que puedan ser tocados y proyectados por la máquina.



Use protección ocular y auditiva.



¡Peligro! Riesgo de amputación de los dedos. Mantenga los pies y manos lejos de la herramienta de corte.



Use mascarilla para protegerse del polvo, vapor y otros gases tóxicos.



No acerque las manos ni cualquier otra parte del cuerpo a las partes móviles de la máquina.



Use guantes de seguridad antideslizantes.



Antes de realizar labores de mantenimiento o reparación en la máquina apáguela y extraiga la batería.



Use protección para las piernas y botas de seguridad antideslizantes con protecciones de acero.



Nivel de potencia sonora garantizado XX Lwa, dB(A).



No lo exponga a la lluvia o a condiciones de humedad.



Deshágase de su aparato de manera ecológica. No lo tire a los contenedores de basura doméstica.



No use esta máquina en pendientes pronunciadas.



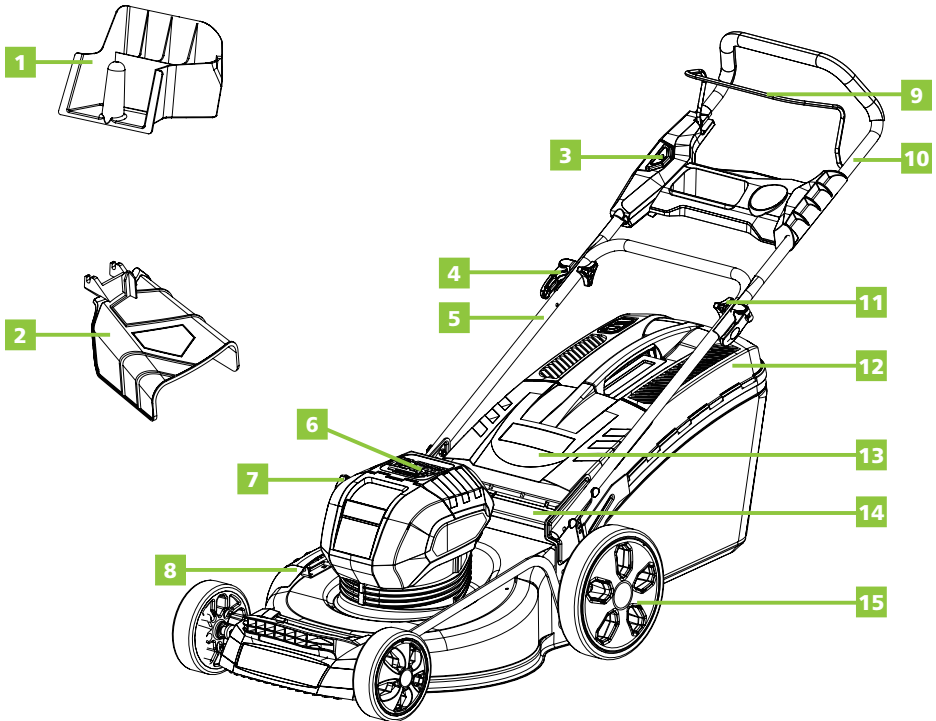
Cumple con las directivas CE.

DESCRIPCIÓN DEL PRODUCTO

CONDICIONES DE USO

Corte únicamente césped. No utilice esta máquina para otros fines no previstos. Por ejemplo: no utilice el cortacésped para desbrozar, para cortar pasto o arbustos, y no lo utilice como triturador. Cualquier otro uso diferente al descrito anteriormente puede provocar situaciones peligrosas y exime al fabricante de toda responsabilidad.

DESCRIPCIÓN DETALLADA DEL PRODUCTO



- | | |
|----------------------------------|----------------------------------|
| 1. Tapa mulching | 9. Palanca de seguridad |
| 2. Canal de descarga lateral | 10. Manillar superior |
| 3. Botón de bloqueo de seguridad | 11. Tiradores del manillar |
| 4. Cierre del manillar | 12. Cesta de recogida del césped |
| 5. Manillar inferior | 13. Cubierta de la rampa trasera |
| 6. Puerta de la batería | 14. Tiradores del manillar |
| 7. Palanca de ajuste de altura | 15. Ruedas |
| 8. Descarga lateral | |

i **NOTA:** Los productos detallados en este manual pueden variar en apariencia, inclusiones, descripción y embalaje de los mostrados o aquí descritos.

CARACTERÍSTICAS TÉCNICAS

GLM560L-20


Voltaje	Li-Ion 56V
Tracción	Manual
Régimen de giro	2800-3300rpm
Altura de corte	25-85mm / 6 alturas de corte
Anchura de corte	508mm (20")
Capacidad de la cesta de recogida	60L
Nivel de potencia acústica	96 dB(A)
Peso	28Kg
Batería compatible (no incluida)	BT562L (BAT-56V-2AH) - BT564L (BAT-56V-4AH) - BT560L (MC56LI-ION)
Cargador compatible (no incluido)	CBT560L (CHAR-56V)

 **NOTA:** GREENCUT se reserva el derecho de modificar las características técnicas sin previo aviso.

CONTENIDO DE LA CAJA

1. Cortacésped
2. Tapón mulching
3. Canal de descarga lateral
4. Manual de instrucciones

- Extraiga el producto y los accesorios de la caja. Asegúrese de que estén presentes todos los artículos.
- Inspeccione el producto para asegurarse de que no haya sufrido ninguna rotura o daño durante el transporte.
- No deseche el material de empaquetado hasta que haya inspeccionado cuidadosamente el producto y la haya utilizado satisfactoriamente.

 **ATENCIÓN:** Si falta o está dañada alguna pieza póngase en contacto con el Servicio Técnico Oficial. No utilice este producto sin haber reemplazado la pieza. Usar este producto con partes dañadas o faltantes puede causar lesiones serias al operador.

MONTAJE

DESPLIEGUE Y AJUSTE DEL MANILLAR INFERIOR



ATENCIÓN: Doblar o desplegar el mango incorrectamente puede dañar los cables y causar una condición de funcionamiento insegura.

No dañe los cables al plegar o desplegar el mango.

Si un cable está dañado, póngase en contacto con su distribuidor o un servicio técnico autorizado.

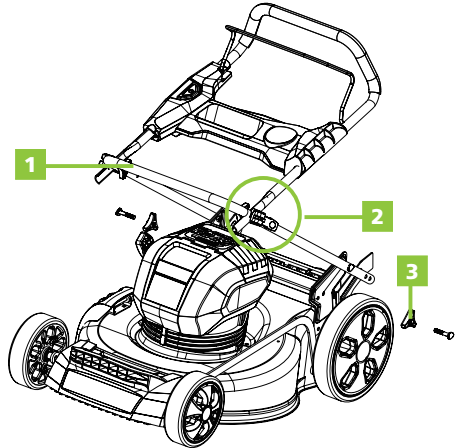
DESPLIEGUE Y AJUSTE DEL MONTAJE DEL MANILLAR

a. Para elevar el conjunto del manillar:

- Tire hacia arriba y hacia atrás del manillar inferior (1) hasta que quede alineado con la posición del agujero del soporte del brazo y de la caja de la segadora.
- Para fijar el manillar inferior (1) en su lugar, bloquee el tornillo inferior (3).
- Abra las cerraduras superiores de la leva (2).
- Tire hacia arriba y hacia atrás en el manillar superior para subirlo a la posición de funcionamiento.
- Para fijar el manillar superior en su lugar, cierre los seguros de leva superiores (2).



NOTA: Si el manillar superior está suelto o separado del manillar inferior, apriete las manijas de las cerraduras superiores del manillar girándolas hacia la derecha.

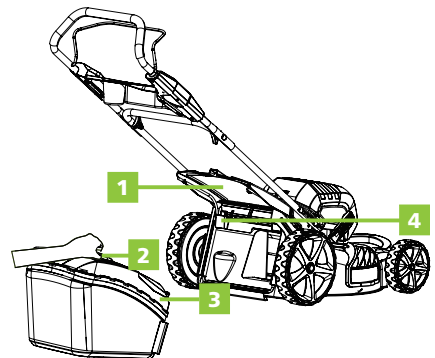


INSTALACIÓN DE LA CESTA DE RECOGIDA

- Levante la cubierta del descargador trasero (1).
- Levante la cesta de recogida por su asa (2) y colóquela por debajo de la puerta de descarga trasera para que los ganchos (3) del recogedor de césped se asienten sobre la varilla de la puerta (4).
- Quite la puerta trasera de descarga. Cuando se instalan correctamente, los ganchos del recogedor de césped se extienden a través de las aberturas de la puerta trasera del descargador.



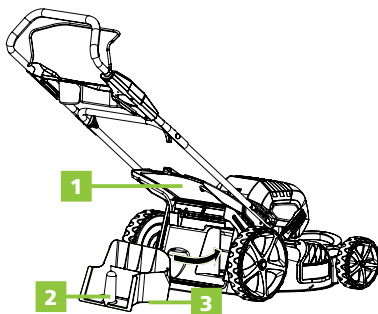
NOTA: Cuando utilice la cesta de recogida, no instale el deflector de descarga lateral ni el tapón mulching.



INSTALACIÓN/EXTRACCIÓN DEL TAPÓN MULCHING

- Para retirar el tapón mulching, levante la puerta de descarga trasera (1).
- Sujete el manillar (2) del tapón mulching. Levante y tire del tapón mulching con el manillar.
- El tapón mulching (3) se inserta en un ángulo, por lo que requiere un poco de fuerza para quitarlo.
- Se debe quitar el tapón mulching para instalar la cesta de recogida.
- Se debe reinstalar el tapón mulching cuando se retire la cesta de recogida.

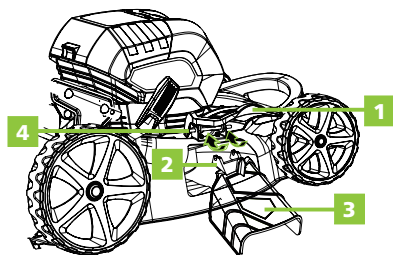
i **NOTA:** Cuando haga mulching, no instale ni el deflector de descarga lateral ni la cesta de recogida.



INSTALACIÓN DEL TUBO DE DESCARGA LATERAL

- Levante la tapa de descarga lateral (1).
- Alinee las ranuras (2) en la tolva de descarga (3) con los pasadores (4) en la parte inferior de la tapa de descarga (1).
- Baje la tolva de descarga hasta que los ganchos de la plataforma de corte estén asegurados en las aberturas de la tolva de descarga.
- Suelte la tapa de descarga lateral.

i **NOTA:** Cuando use una descarga lateral, no instale la cesta de recogida de hierba. Asegúrese de que el tapón mulching esté instalado.



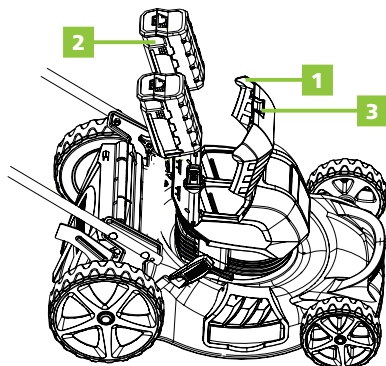
PARA INSTALAR/RETIRAR LA BATERÍA

PARA INSTALAR LA BATERÍA

- Levante y sostenga la tapa de la batería (1).
- Alinee la batería (2) con el puerto de la batería del cortacésped.
- Asegúrese de que el botón de liberación de la batería (3) encaje en su lugar y de que la batería esté completamente puesta y segura en el cortacésped antes de ponerla en funcionamiento.
- Retire la batería, si la máquina no va a utilizarse inmediatamente.

PARA RETIRAR LA BATERÍA

- Suelte la palanca para detener el cortacésped.
- Presione el botón de liberación de la batería (3) del cortacésped. Abra la tapa de la batería.
- Retire la batería del cortacésped.

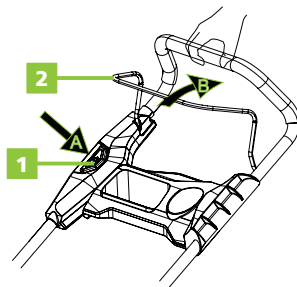


USO DEL PRODUCTO

ARRANQUE/PARADA DEL CORTACÉSPED

PARA PONER EN MARCHA EL MOTOR

- Abra la tapa de la batería.
- Inserte la batería.
- Mantenga presionado el botón de bloqueo de seguridad (1).
- Tire de la palanca (2) hacia arriba al manillar para iniciar el cortacésped y suelte el botón.



PARA DETENER EL MOTOR

- Suelte la palanca.

ARRANQUE SUAVE

Esta segadora LHON está equipada con una función de "inicio suave". Cuando arranque inicialmente, el cortacésped tomará aprox. 3 segundos para llegar a la velocidad máxima. Si la segadora no arranca inicialmente: retire la pila y mire debajo de la cubierta del cortacésped para asegurarse de que no haya nada que obstruya la cuchilla y de que la cuchilla pueda girar libremente con la mano. Incluso una pequeña cantidad de hierba al arrancar evitará que el "softstart" (inicio suave) ponga en marcha el cortacésped.

⚠ ATENCIÓN: No intente anteponerse al funcionamiento del botón de bloqueo de seguridad o de la palanca.

⚠ ATENCIÓN: El funcionamiento del cortacésped puede causar la proyección de objetos extraños en los ojos, lo que puede causar daños oculares graves. Use siempre gafas de seguridad mientras opere y mientras realice cualquier ajuste o reparación.

⚠ ATENCIÓN: Asegúrese de que otras personas y animales domésticos permanezcan al menos a 100 pies (30 m) de distancia cuando el cortacésped esté en uso.

INSPECCIONA EL ÁREA DE CORTE

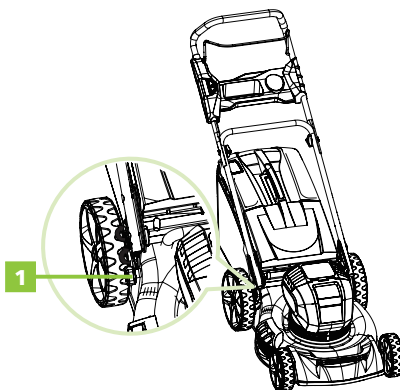
Retire todas las piedras, palos, y otros escombros que puedan ser arrojados por las cuchillas giratorias.

AJUSTE DE LA ALTURA DE CORTE

Cuando se envían las ruedas del cortacésped están en una posición de corte bajo. Antes de utilizar el cortacésped por primera vez, eleve la posición de corte a la altura más adecuada para su césped. El césped promedio debe estar entre 1" y 2" (2,5 a 5 cm) durante los meses fríos y entre 2" y 3 1/2" (5 cm a 8,3 cm) durante los meses calurosos.

PARA AJUSTAR LA ALTURA DE LA CUCHILLA

- Para subir la altura de la hoja, sujete la palanca de ajuste de altura (1) y muévala hacia la parte posterior del cortacésped.
- Para bajar la altura de la hoja, sujete la palanca de ajuste de altura (1) y muévala hacia la parte delantera del cortacésped.



MEDIDOR DE PENDIENTE



ATENCIÓN: Las pendientes son un factor importante de accidentes debido a que pueden dar lugar a resbalones y caídas que pueden resultar en lesiones graves. La operación del cortacésped en una pendiente requiere la mayor precaución. Si se siente incómodo en una pendiente, no lo corte. Para su seguridad, utilice el medidor de pendiente que se incluye como parte de este manual para medir pendientes antes de operar esta unidad en un área inclinada o montuosa.

- Corte una pendiente en diagonal, y nunca arriba y abajo. Tenga extremo cuidado al cambiar de dirección en una pendiente.
- Tenga cuidado con los agujeros, las acanaladuras, las rocas, los objetos ocultos o los baches que puedan causar un deslizamiento o una caída. La hierba alta puede ocultar obstáculos.
- Asegúrese siempre de estar en pie. Si siente que está perdiendo el equilibrio, suelte el manillar de control de la hoja/motor inmediatamente. La cuchilla dejará de girar en 3 segundos.
- No corte el césped cerca de bajadas, zanjas o terraplenes, porque podría perder su equilibrio o estabilidad.
- No corte el césped en una pendiente que tenga un ángulo mayor de 15°, tal como se determine mediante el medidor de pendiente.
- No corte la hierba mojada o húmeda. Un pie inestable puede hacerle caer.



ATENCIÓN: No corte el césped de una pendiente que tenga un ángulo mayor de 15° (un aumento de aproximadamente 2 1/2 pies [75 m] cada 10 pies [3 m]). Corte en diagonal en una pendiente, y nunca de arriba a abajo.

CONSEJOS PARA CORTAR EL CÉSPED



NOTA: Una cuchilla afilada mejorará en gran medida el rendimiento del cortacésped, especialmente cuando corte hierba alta. Asegúrese de revisar la cuchilla y de afilarla al menos una vez al año, tal como se describe en el apartado de mantenimiento.

- Verifique que no haya piedras, palos, alambres y otros objetos en el césped que puedan dañar las cuchillas o el motor. Estos objetos podrían ser lanzados accidentalmente por el cortacésped en cualquier dirección, y podrían causar lesiones personales graves al operador y a otros. Para evitar descargas eléctricas, no haga funcionar el cortacésped en condiciones húmedas o mojadas.
- No corte el césped en círculos. Vaya de un extremo a otro por el césped.
- Al cortar un césped grueso, reduzca la velocidad de la marcha para permitir un corte más eficaz y una descarga adecuada de las podas.
- Para un césped saludable, corte siempre un tercio o menos de la longitud total de la hierba. La medida promedio del césped debe ser aproximadamente de 1 a 2 pulgadas (2,5 a 5 cm) de largo durante los meses fríos y entre 2" y 3 1/4" (5 cm a 8,3 cm) de largo durante los meses calurosos. Si crece el césped, hay que cortarlo en el otoño.

CONSEJOS DE MULCHING

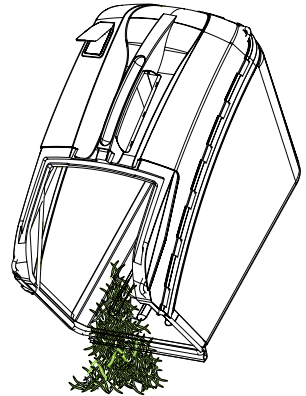
i **NOTA:** Inspeccione el área donde se va a usar el cortacésped y quite todas las piedras, palos, alambres, huesos y otros escombros que puedan ser arrojados por la cuchilla giratoria.

- Suelte la palanca para apagar el cortacésped cuando cruce cualquier área de grava (las piedras podrían ser lanzadas por la cuchilla).
- Ajuste el cortacésped a la altura de corte más alta cuando siegue en terreno irregular o en malezas altas.
- Para un mulching eficaz, no corte la hierba húmeda, ya que tiende a adherirse a la parte inferior de la cubierta, impidiendo los recortes de césped. El césped nuevo o grueso puede requerir un corte más estrecho. La velocidad debe ajustarse a la condición del césped. Si se ha retrasado el corte y se ha permitido que la hierba crezca más de 10cm (4 pulgadas), corte el césped dos veces para reducir la altura de la hierba a un máximo de 3 1/4 " (8,3 cm).
- Camine a un ritmo constante. Sobreponga las filas de corte. No deje que el césped crezca demasiado alto. Si la hierba es demasiado alta, comience en la posición de corte más alta y reduzca la altura de corte deseada.

! **ATENCIÓN:** Si golpea un objeto extraño, pare el motor y retire la batería. Inspeccione minuciosamente el cortacésped para detectar cualquier daño. Repare cualquier daño antes de operar de nuevo con el cortacésped. La vibración excesiva del cortacésped durante su funcionamiento es una indicación de daños. Inspeccione minuciosamente el cortacésped y repare cualquier daño antes de operar con él.

VACIADO DE LA CESTA DE RECOGIDA DE HIERBA

- Pare el cortacésped, deje que las cuchillas se detengan completamente y retire la batería.
- Levante la cubierta de descarga trasera.
- Levante la cesta de recogida de césped por su asa para sacarla del cortacésped.
- Vacíe los recortes de hierba.
- Levante la cubierta de descarga trasera y vuelva a instalar la cesta de recogida de césped como se describe anteriormente en este manual.



MANTENIMIENTO

Un buen mantenimiento alargará la vida útil de la máquina. El uso prolongado o constante puede requerir un mantenimiento más intensivo para que la máquina continúe funcionando adecuadamente.

- ⚠ ATENCIÓN:** Asegúrese que el motor esté completamente apagado antes de realizar cualquier mantenimiento o reparación. Esto eliminará cualquier riesgo potencial.

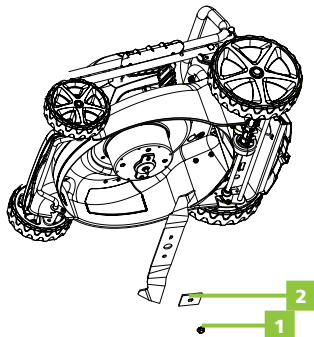
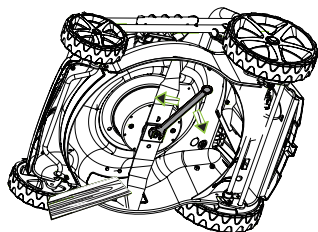
REEMPLAZO DE LA CUCHILLA

- ⚠ ATENCIÓN:** Proteja siempre sus manos usando guantes gruesos y/o envolviendo los bordes de corte con trapos u otros materiales al realizar cualquier mantenimiento en las cuchillas. Retire SIEMPRE la batería cuando realice el mantenimiento o transporte el cortacésped.

RETIRAR LA CUCHILLA

Con unos guantes acolchados de cuero, coloque un bloque de madera entre la cuchilla y la plataforma de corte para evitar que la cuchilla gire cuando retire el perno (1).

- Con una llave inglesa o un casquillo de 27mm, afloje el perno (1) y retire la cuchilla (2). Gire el perno "en dirección contraria a las agujas del reloj" para aflojarlo y "en la misma dirección de las agujas del reloj" para apretarlo.
- Retire el perno (1) y la cuchilla (2).
- Para volver a instalar la cuchilla, coloque la cuchilla con los bordes de corte hacia el suelo. Monte el perno como se muestra y con una tuerca de 27mm o una llave inglesa, gire la tuerca de la cuchilla "en la dirección de las agujas del reloj" para asegurar la cuchilla.



- i NOTA:** Asegúrese de reemplazar las piezas en el orden exacto en que fueron sacadas. Al instalar la cuchilla de corte, verifique que esté instalada con los extremos curvados apuntando hacia la plataforma de corte, y no hacia el suelo.

LIMPIEZA DEL CORTACÉSPED

- ⚠ ATENCIÓN:** Para reducir el riesgo de descarga eléctrica, no exponga el cortacésped al agua. La parte inferior de la cubierta de la cortadora debe limpiarse después de cada uso, porque se acumulará hierba, hojas, suciedad y otros desechos, lo que causará oxidación y corrosión.

Retire cualquier acumulación de hierba y hojas sobre o alrededor de la cubierta del motor (no use agua). Limpie el cortacésped con un paño seco de vez en cuando. Si se acumulan residuos en la parte inferior del cortacésped durante el uso, detenga el motor, desconéctelo de la batería y, a continuación, incline la segadora de lado y raspe la superficie con una herramienta apropiada.



ATENCIÓN: Retire siempre la batería cuando realice el mantenimiento o transporte el cortacésped.

- Utilice siempre piezas de repuesto idénticas disponibles a través de su fabricante. El uso de piezas que no cumplan con las especificaciones del equipo original puede conducir a un rendimiento inadecuado y puede comprometer la seguridad.
- Antes de limpiar, reparar o inspeccionar la máquina, verifique que la cuchilla y todas las partes móviles se hayan detenido completamente. Retire la batería cuando realice cualquier ajuste o cuando cualquiera de las cuatro ruedas se levante del suelo.
- Mantenga los manillares secos, limpios y sin aceite ni grasa.
- Para reducir el riesgo de incendio, mantenga el motor limpio de hierba, hojas y acumulación de escombros.
- Compruebe que los tornillos de montaje de la cuchilla y del motor estén correctamente apretados. Inspeccione visualmente la hoja para ver si está dañada (como por ejemplo: doblada, agrietada o desgastada).
- Para un rendimiento óptimo y seguro, mantenga el cortacésped con cuidado con la cuchilla afilada y limpia. Las cuchillas del cortacésped son afiladas y puede cortarse, para realizar el mantenimiento, envuélvalas o use guantes, tenga mucho cuidado.
- Mantenga todas las tuercas, pernos y tornillos apretados para asegurarse de que el equipo esté en condiciones de trabajo seguro.
- Nunca manipule los dispositivos de seguridad. Compruebe regularmente su funcionamiento.
- Después de golpear un objeto extraño, pare el motor. Inspeccione minuciosamente el cortacésped para detectar cualquier daño.
- Los componentes del colector de césped, la cubierta de descarga y las guardas están sujetas a desgaste y daños, lo que podría exponer partes móviles o permitir que los objetos sean lanzados. Como precaución de seguridad, revise estos componentes con frecuencia y reemplace inmediatamente cualquier pieza que muestre signos de desgaste, o que estén agrietados o rotos. Utilice únicamente piezas originales del fabricante.
- Cuando no esté en uso, guarde el cortacésped en un lugar seco y fuera del alcance de los niños.

IDENTIFICACIÓN Y SOLUCIÓN DE PROBLEMAS

La tabla incluye algunos de los problemas más comunes, sus causas y remedios.

PROBLEMA	POSIBLE CAUSA	SOLUCIÓN
El cortacésped no arranca.	La batería no está cargada. El interruptor está defectuoso. Hierba atascada entre la cubierta y la cuchilla. La batería no está completamente insertada en el cortacésped. La batería puede requerir asistencia técnica o ser reemplazada.	Cargue la batería. Reemplace el interruptor Retire la batería, compruebe si hay atascos debajo de la cubierta. Compruebe la conexión entre la batería y cortacésped. Asegúrese que la batería encaje en su lugar. Reemplace la batería.
El cortacésped corta el césped de manera irregular.	El césped es áspero o desigual. La altura de corte no está ajustada correctamente.	Compruebe el área de corte. Mueva las manillas a un ajuste más alto.
El cortacésped no broza adecuadamente.	Los recortes de césped húmedos se pegan a la parte inferior de la cubierta. Falta el tapón mulching.	Espere hasta que el césped se seque antes de cortar el césped. Instale el tapón mulching.
El cortacésped es difícil de empujar.	La hierba es demasiado alta, o la altura de corte es demasiado baja. La parte trasera de la cesta de recogida de hierba se está arrastrando en hierba gruesa.	Eleve la altura de corte. Vacíe los recortes de césped de la cesta de recogida de césped.
El cortacésped es excesivamente ruidoso y vibra.	El eje del motor está doblado. La cuchilla está desequilibrada.	Detenga el motor e inspeccione si hay daños. Repare antes de reiniciar.



NOTA: En caso de no poder resolver el problema póngase en contacto con el Servicio Técnico Oficial.

TRANSPORTE Y ALMACENAMIENTO

- Desconecte siempre la batería de la máquina antes de su transporte.
- Transporte la batería de acuerdo con las disposiciones y reglamentos locales y nacionales.
- Siga todos los requisitos especiales de embalaje y etiquetado cuando transporte baterías para un tercero.
- Asegúrese de que ninguna batería pueda entrar en contacto con otras baterías o materiales conductores durante el transporte protegiendo los conectores expuestos con tapas o cinta aislantes no conductores.
- No transporte baterías que estén agrietadas o con fugas.
- Almacene la batería y el cargador por separado en un lugar seco, sin humedad ni escarcha.
- No almacene la batería en lugares donde pueda generarse electricidad estática. No transporte nunca la batería en una caja metálica.
- Almacene la batería en un lugar sin temperaturas extremas, y alejado de la luz solar directa.
- Almacene el cargador únicamente en un lugar cerrado y seco.
- Todas las baterías pierden gradualmente su carga. Recargue las baterías cada 3 meses.
- Cuando su cortacésped no esté en uso, debe ser almacenado en un lugar seco fuera del alcance de los niños.

ELIMINACIÓN Y RECICLAJE

Los productos desgastados son potencialmente reciclables y no deben desecharse en la basura habitual. Ayúdenos a proteger el medio ambiente y a preservar los recursos naturales.

Deshágase del aparato de manera ecológica. No lo tire con la basura doméstica. Sus componentes de plástico y de metal se pueden separar y reciclar. Lleve este aparato a un centro de reciclado homologado (punto verde).

La gasolina, aceites usados, mezclas de aceite/gasolina así como los objetos manchados con gasolina (ej.: trapos) no deben tirarse a la basura habitual, el desagüe, la tierra, los ríos, lago o el mar. Los objetos manchados con aceite deben desecharse de manera conforme a la reglamentación local: llévelos a un centro de reciclaje.

Los materiales utilizados en el embalaje de la máquina son reciclables: por favor, tírelos en el contenedor adecuado.

GARANTÍA

GREENCUT garantiza todos los productos por un periodo de 2 años (válido para Europa). La garantía está sujeta a la fecha de compra teniendo en cuenta la intención de uso del producto.

Como condición sujeta a la garantía, se debe presentar el recibo original indicando la fecha de compra y su descripción así como la herramienta defectuosa.

La garantía no cubre el desgaste por uso normal, especialmente en cuchillas, elementos de fijación de las cuchillas, turbinas, fuentes de iluminación, correas del ventilador y de transmisión, impulsores, filtros del aire, bujías y daños causados por un uso inapropiado, especialmente por el incumplimiento de las instrucciones de operación y mantenimiento.

En el caso de que se hayan realizado reparaciones o modificaciones por parte del consumidor u otro que no sea con los recambios originales de GREENCUT, la garantía se anulará.

En caso de una reclamación de garantía justificada, estamos autorizados, según nuestro criterio, a reparar o cambiar la herramienta defectuosa de manera gratuita. Otras reclamaciones que sobrepasen esta garantía, no serán válidas.

DECLARACIÓN DE CONFORMIDAD (CE)

Nosotros, PRAT INTERNATIONAL BRANDS S.L., propietaria de la marca GREENCUT, con sede en Calle Migdia S/N. 43830 - Torredembarra, SPAIN, declaramos que los cortacésped GLM560L-20 partir del número de serie del año 2017 en adelante, son conformes con los requerimientos de las Directivas del Parlamento Europeo y del Consejo aplicables:

- Directiva 2006/42/CE del Parlamento Europeo y del Consejo, de 17 de mayo de 2006, relativa a las máquinas y por la que se modifica la Directiva 95/16/CE.
- Directiva 2014/30/UE del Parlamento Europeo y del Consejo, de 26 de febrero de 2014, sobre la armonización de las legislaciones de los Estados miembros en materia de compatibilidad electromagnética (refundición).
- Directiva 2014/35/UE del Parlamento Europeo y del Consejo, de 26 de febrero de 2014 sobre la armonización de las legislaciones de los Estados miembros en materia de comercialización de material eléctrico destinado a utilizarse con determinados límites de tensión.
- Directiva 2000/14/CE del Parlamento Europeo y del Consejo, de 8 de mayo de 2000, relativa a la aproximación de las legislaciones de los Estados miembros sobre emisiones sonoras en el entorno debidas a las máquinas de uso al aire libre.

El producto entregado coincide con el ejemplar que fue sometido al examen CE de tipo.

Torredembarra (SPAIN), 9 de mayo 2017,



Albert Prat Asensio, CEO (Representante autorizado y responsable de la documentación técnica)

GREENCUT[®]

 PRAT
INTERNATIONAL
BRANDS S.L.

INDEX

INTRODUCTION	19
RÈGLES ET PRÉCAUTIONS DE SÉCURITÉ	19
ICÔNES D'AVERTISSEMENT	23
DESCRIPTION DU PRODUIT	24
CONTENU DE LA BOÎTE	25
ASSEMBLAGE	26
USAGE DU PRODUIT	28
ENTRETIEN	31
IDENTIFICATION ET RÉOLUTION DE PROBLÈMES	32
TRANSPORT ET STOCKAGE	33
ÉLIMINATION ET RECYCLAGE	33
GARANTIE	33
DÉCLARATION DE CONFORMITÉ (CE)	34

INTRODUCTION

Merci d'avoir choisi ce produit GREENCUT. Nous sommes confiants que vous apprécierez sa qualité et répondrez à vos besoins pour une longue période de temps.

N'oubliez pas que vous pouvez contacter notre Service Technique Officiel pour des questions concernant le montage, l'utilisation, l'entretien, l'identification et le dépannage, ainsi que pour l'achat de pièces de rechange et/ou d'accessoires.



ATTENTION : Veuillez lire attentivement ce manuel avant d'utiliser le produit. Le non-respect du mode d'emploi et des avertissements de sécurité peut entraîner des dommages à l'utilisateur et/ou au produit lui-même. Le fabricant n'est pas responsable des accidents et des dommages à l'utilisateur, aux tiers et aux objets résultant de l'ignorance du contenu de ce manuel.

Ce produit n'est pas destiné à un usage professionnel.

Conservez ce manuel d'instructions pour référence ultérieure. Si vous vendez ce produit, n'oubliez pas de remettre ce manuel au nouveau propriétaire.

RÈGLES ET PRÉCAUTIONS DE SÉCURITÉ

Les symboles et les mots indicateurs suivants ainsi que leur signification ont pour but d'expliquer les dangers et les informations relatives à ce produit.

SYMBOLE	MOT	SIGNIFICATION
	ATTENTION	Indique une situation dangereuse à laquelle une attention particulière doit être portée pour éviter tout type de blessure et / ou d'endommagement de la machine.
	NOTE	Indique des informations utiles qui peuvent faciliter le travail.



ATTENTION: Lire et comprendre tous les avertissements et instructions de sécurité avant d'utiliser ce produit. Le non-respect de cette consigne peut entraîner un choc électrique, un incendie et/ou des blessures graves.

Toutes les informations contenues dans ce manuel sont utiles pour votre propre sécurité et celle de votre environnement. Si vous avez des questions sur les informations contenues dans ce manuel, consultez un professionnel ou contactez le Service Technique Officiel.

Les informations suivantes sur les dangers et les précautions comprennent les situations les plus probables pouvant survenir lors de l'utilisation de cette machine. Consultez toute la documentation, l'emballage et les étiquettes des produits avant de l'utiliser.

Si vous rencontrez une situation non décrite dans ce manuel, faites preuve de bon sens pour utiliser la machine de manière aussi sûre que possible et si vous voyez un danger, ne l'utilisez pas.

UTILISATEURS

- Cette machine a été conçue pour être manipulée uniquement par des utilisateurs d'âge légal qui ont lu et compris ces instructions. Cette machine ne peut pas être utilisée par des mineurs, avec un manque d'expérience ou de connaissances, ou avec des capacités physiques ou mentales réduites.
- Familiarisez-vous avec cette machine avant de l'utiliser. Assurez-vous de connaître les commandes et les dispositifs de sécurité et comment ils doivent être utilisés.
- Si vous êtes un utilisateur inexpérimenté, nous vous recommandons de vous entraîner en effectuant des tâches simples et, si possible, en compagnie d'une personne expérimentée.

SÉCURITÉ PERSONNELLE

- Soyez vigilant, observez ce que vous faites et faites preuve de bon sens lorsque vous utilisez cette machine. N'utilisez jamais la machine avec des protections défectueuses ou sans dispositifs de sécurité.
- Ne modifiez pas les commandes de cette machine.
- N'utilisez pas cette machine si l'un de ses composants est endommagé.
- N'utilisez pas cette machine lorsque vous êtes fatigué ou sous l'influence de drogues, d'alcool ou de médicaments.
- Retirez toutes les clés ou outils à main de la zone de travail avant de démarrer cette machine. Une clé ou un outil qui se trouve à proximité peut être touché par une partie de l'engin en mouvement et être projeté, causant des blessures corporelles.
- Évitez tout démarrage involontaire de la machine, assurez-vous que machine et interrupteurs de l'alimentation soient en position OFF avant de connecter ou de déplacer l'appareil.
- Veillez toujours à maintenir un bon équilibre et à être dans une position sûre. Maintenez toujours un bon appui de vos pieds et ne faites fonctionner la machine que lorsqu'elle est sur une surface fixe, sécurisée et de niveau. Les surfaces glissantes ou instables peuvent entraîner une perte d'équilibre ou un manque de contrôle de la machine.
- Il est déconseillé d'utiliser cette machine sur des pentes supérieures à 5%. Couper sur des monticules peut être dangereux. Soyez prudent lorsque vous marchez sur des pentes ou sur l'herbe mouillée. Soyez particulièrement prudent lorsque vous changez de direction sur une pente. Couper parallèlement à la surface de la pente, jamais de haut en bas. Si vous êtes un utilisateur inexpérimenté, nous vous recommandons de vous entraîner au minimum sur une surface plane.
- Ne mettez pas vos mains ou vos pieds sous la tondeuse. Gardez toutes les parties du corps à l'écart de la lame lorsque la machine est en marche. Avant de démarrer la tondeuse, assurez-vous que la lame ne soit pas en contact avec un quelconque objet.
- Le dispositif de coupe de cette machine est tranchant. Éloignez toutes les parties du corps des éléments de coupe et des pièces mobiles lorsque la machine est en marche. Avant de démarrer la machine, assurez-vous que l'élément de coupe ne soit pas en contact avec aucun objet.
- Tenez la tondeuse, vos deux mains sur le guidon et placez-vous toujours derrière.
- Ne laissez pas cette machine fonctionner sans surveillance.
- N'essayez pas de retirer les végétaux coupés lorsque la lame est en mouvement. Assurez-vous que la machine soit éteinte lorsque vous effectuez des travaux de nettoyage.
- Ne prenez jamais la machine par la lame. Elle possède des arêtes vives qui peuvent vous blesser.

VÊTEMENT DE TRAVAIL

- Habillez-vous correctement. Ne portez pas de vêtements amples ou de bijoux. Gardez vos cheveux et vos vêtements à l'écart des pièces mobiles de la machine. Nous recommandons l'utilisation de:
 - Protection des yeux (lunettes de sécurité / tamis à mailles / méthacrylate).
 - Protection auditive (cache-oreilles / bouchons d'oreille).
 - Protection pour la tête et le visage (casque et masque).
 - Protection pour les mains (gants / mitaines).
 - Protection des jambes (pantalon / leggings).
 - Protection pour les pieds (bottes de sécurité).

VIBRATIONS

- Un haut niveau de vibrations et de longues périodes d'exposition sont les facteurs qui contribuent à la maladie des doigts blancs (phénomène de Raynaud). Afin de réduire le risque de maladie des doigts blancs, il est nécessaire de prendre en compte ces recommandations:
 - Toujours porter des gants.
 - Inquiétez-vous de toujours avoir les mains au chaud.
 - Faites des pauses fréquentes.
 - Tenez toujours la machine fermement par les poignées.
- Si vous détectez certains des symptômes de la maladie des doigts blancs, consultez immédiatement votre médecin.

SÉCURITÉ DE LA ZONE DE TRAVAIL

- N'utilisez pas cette machine dans des ambiances explosives, en présence de liquides inflammables, de gaz ou de poussière.; les machines électriques créent des étincelles qui peuvent mettre le feu à la poussière et aux fumées.
- La zone située dans un rayon de 15 mètres autour de la machine doit être considérée comme une zone à risque dans laquelle personne ne doit pénétrer lorsque la machine est en mouvement (zone de sécurité). Si nécessaire, utilisez des cordes et des panneaux d'avertissement pour marquer la zone de sécurité. Tenez les enfants et les personnes curieuses à l'écart lorsque vous utilisez cette machine. Les distractions peuvent vous faire perdre le contrôle.
- Lorsque le travail est effectué simultanément par deux personnes ou plus, maintenez une distance suffisante pour assurer la sécurité.
- Gardez la zone de travail dégagée et ne travaillez qu'avec un éclairage suffisant. N'utilisez cette machine qu'avec la lumière du jour ou avec un bon éclairage artificiel. N'utilisez pas cette machine la nuit, avec du brouillard ou avec une visibilité réduite qui ne vous permet pas de voir clairement la zone de travail.
- Vérifiez la zone de travail avant de tondre la pelouse et enlevez tout objet (pierres, bois, etc.) qui pourrait être projeté par la tondeuse ou qui pourrait être endommagé.

SÉCURITÉ EN ENTRETIEN, TRANSPORT ET STOCKAGE

- Utilisez cette machine, accessoires, fournitures, etc. conformément à ces instructions et de la manière prévue, en tenant compte des conditions de travail et de la tâche à effectuer.
- Vérifiez que tous les éléments de sécurité sont installés et en bon état.
- Ne forcez pas cette machine. Utilisez-la à bon escient. L'utilisation de la machine à bon escient vous permettra de mieux travailler et plus en sécurité.
- Effectuez l'entretien périodique de la machine. Ne tentez aucun travail d'entretien ou de réparation non décrit dans le manuel d'instructions. Nous recommandons que l'entretien et les réparations non décrits dans ce manuel soient effectués exclusivement par le Service Technique Officiel.
- Ne nettoyez pas l'appareil avec des solvants, des liquides inflammables ou des abrasifs durs.
- Vérifiez la machine avant chaque utilisation et vérifiez qu'elle ne soit pas désalignée, avec des pièces détachées ou baguées, ou que l'usure ou les dommages déconseillent son fonctionnement. Si la machine est endommagée, faites-la réparer par un centre technique agréé avant de l'utiliser à nouveau.

- Maintenez les instruments tranchants et propres. Un bon entretien des instruments de coupe réduit les risques d'incidents et les rend plus faciles à contrôler.
- Les pièces de rechange doivent être originales afin d'assurer que l'appareil conserve toute sa sécurité.
- Gardez le guidon de cette machine sec et propre. Les guidons gras ou huileux glissent et entraînent une perte de contrôle de la machine.
- Rangez les outils dont vous ne vous servez pas hors de la portée des enfants.

SÉCURITÉ ÉLECTRIQUE

- Ne modifiez jamais la fiche de quelque façon que ce soit. Les bouchons non modifiés et les bases correspondantes réduisent le risque de choc électrique. Si vous découvrez des dommages, envoyez votre machine au service technique officiel.
- N'ouvrez pas et n'essayez pas de réparer la batterie ou le chargeur de batterie.
- Protégez la batterie et le chargeur contre l'humidité. Gardez la batterie à l'abri de la chaleur et du froid extrêmes.
- Chargez la batterie uniquement à température ambiante (air ambiant) entre 0°C et 40°C.
- N'utilisez pas le câble pour transporter, soulever ou débrancher le chargeur. Gardez le cordon à l'écart de la chaleur, de l'huile, des arêtes vives ou des pièces mobiles. Les câbles endommagés ou emmêlés augmentent le risque de choc électrique.
- N'utilisez pas le chargeur de batterie à l'extérieur.
- Lorsqu'il n'est pas utilisé ou avant de le nettoyer et de le réparer, débranchez le chargeur de la source d'alimentation. Faites attention avec la batterie.
- Rangez la batterie dans un endroit sec entre 10°C et 30°C lorsqu'elle n'est pas utilisée.
- Cette batterie est scellée et le liquide ne devrait jamais en sortir. Si le scellage se défait et le liquide touche votre peau lavez-vous rapidement avec beaucoup de savon et d'eau, neutralisez le liquide avec un acide faible tel que le citron ou le vinaigre et allez d'urgence à votre centre médical. Si le liquide de la batterie touche vos yeux, rincez abondamment avec de l'eau pendant 10 minutes et consultez immédiatement un médecin.
- La batterie doit être rechargée lorsqu'elle ne produit pas suffisamment d'énergie dans les tâches qui étaient auparavant faciles. Ne continuez pas à utiliser le produit avec votre batterie épuisée.
- La batterie n'est pas complètement chargée en usine, avant de l'utiliser, chargez-la complètement avant de commencer tout travail.

ENTRETIEN

- Faites vérifier la machine périodiquement par un technicien qualifié en utilisant uniquement des pièces de rechange d'origine. Si vous avez des questions, veuillez contacter le Service Technique Officiel.

ICÔNES D'AVERTISSEMENT

Les icônes sur les étiquettes d'avertissement qui apparaissent sur cette machine et/ou dans le manuel indiquent les informations nécessaires pour une utilisation en toute sécurité de cette machine.



Attention danger!



Les personnes qui ne sont pas correctement protégées devraient être à une distance de sécurité.



Lisez attentivement ce manuel avant de démarrer la machine.



Tenez les enfants éloignés de la machine.



Porter un casque



Retirez toutes les pierres, le bois, les câbles et les corps étrangers qui pourraient être projetés par la lame avant de démarrer la machine.



Utilisez une protection oculaire et auditive.



Danger! Risque d'amputation des doigts. Gardez vos pieds et vos mains loin de la lame.



Portez un masque pour vous protéger de la poussière, de la vapeur et d'autres gaz toxiques.



Ne placez pas vos mains ou toute autre partie de votre corps à proximité des parties mobiles de la machine



Gants résistants à l'usure et antidérapants.



Avant d'effectuer des travaux d'entretien ou de réparation sur la machine, éteignez-la et enlevez la batterie.



Porter une protection pour les jambes et des bottes de sécurité antidérapantes avec des protections en acier.



Niveau de puissance acoustique garanti XX Lwa, dB (A).



Ne pas exposer la machine à la pluie ou dans des conditions d'humidité.



Débarrassez-vous de votre appareil de manière écologique. Ne le jetez pas dans les poubelles ménagères.



N'utilisez pas cette machine sur des pentes supérieures à 15°.



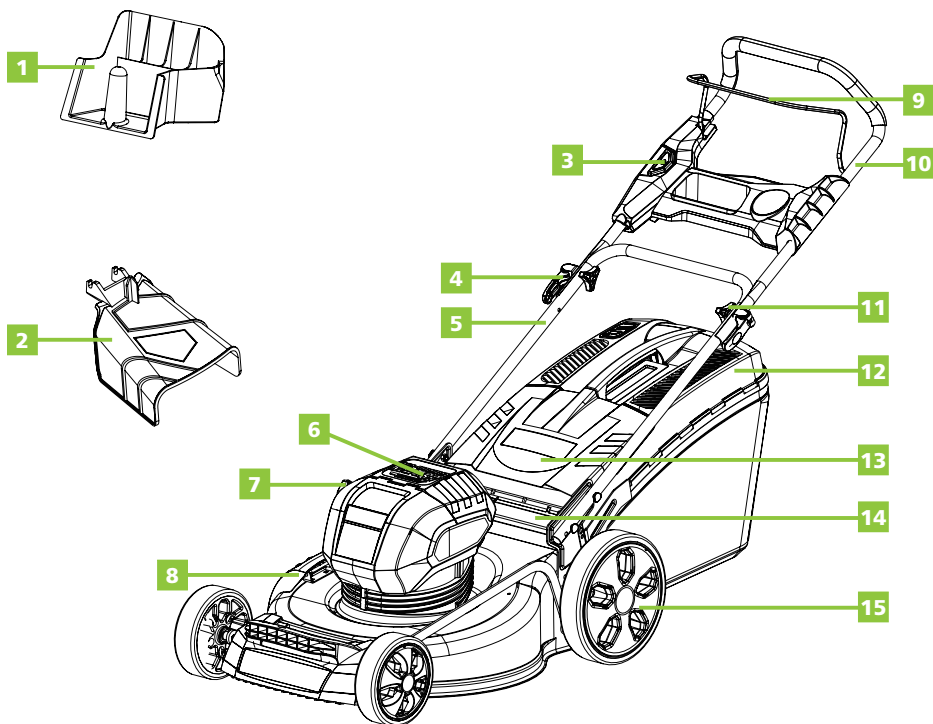
Il est conforme aux directives CE.

DESCRIPTION DU PRODUIT

CONDITIONS D'USAGE

Coupez du gazon uniquement. N'utilisez pas cette machine à d'autres fins. Par exemple, ne l'utilisez pas pour débroussailler, pour couper des arbustes ou comme broyeur. Toute autre utilisation que celle décrite ci-dessus peut entraîner des situations dangereuses et exempter le fabricant de toute responsabilité.

DESCRIPTION DÉTAILLÉE DU PRODUIT



- | | |
|---------------------------------------|-------------------------------------|
| 1. Bouchon Mulching | 9. Levier de sécurité |
| 2. Canal de décharge latérale | 10. Guidon supérieur |
| 3. Fermetures levier | 11. Poignées de guidon |
| 4. Serrure de guidon | 12. Panier de collecte de gazon |
| 5. Guidon inférieur | 13. Couvercle du déchargeur arrière |
| 6. Socle de batterie | 14. Poignées de guidon |
| 7. Manette d'ajustement de la hauteur | 15. Roues |
| 8. Déchargeur latérale | |

i **NOTE:** Les produits décrits dans ce manuel peuvent varier en apparence, en inclusions, en description et en emballage, comme indiqué ou décrit ici.

CARACTÉRISTIQUES TECHNIQUES


GLM560L-20

Tension	Li-Ion 56V
Traction	Manuel
Vitesse de rotation	2800-3300rpm
Hauteur de coupe	25-85mm / 6 hauteurs de coupe
Largeur de coupe	508mm (20")
Capacité du panier de collecte	60L
Niveau de puissance acoustique	96 dB(A)
Poids de l'appareil	28Kg
Batterie compatible (non incluse)	BT562L (BAT-56V-2AH) - BT564L (BAT-56V-4AH) - BT560L (MC56LI-ION)

 **NOTE:** GREENCUT se réserve le droit de modifier les caractéristiques techniques sans préavis.

CONTENU DE LA BOÎTE

1. Tondeuse à gazon
 2. Bouchon Mulching
 3. Canal de décharge latérale
 4. Manuel d'instructions
- Retirer le produit et les accessoires de la boîte. Assurez-vous que tous les éléments sont présents.
 - Inspecter le produit pour s'assurer qu'il n'a pas été brisé ou endommagé pendant le transport.
 - Ne jetez pas le matériel d'emballage avant d'avoir soigneusement inspecté et utilisé le produit de façon satisfaisante.

 **ATTENTION:** Si une pièce est manquante ou endommagée, veuillez contacter le service technique officiel. Ne pas utiliser ce produit sans remplacer la pièce. L'utilisation de ce produit avec des pièces endommagées ou manquantes peut causer des blessures graves à l'opérateur.

ASSEMBLAGE

DÉPLIAGE ET AJUSTAGE DU GUIDON INFÉRIEUR



ATTENTION: Plier ou déplier le guidon de manière incorrecte peut endommager les câbles et causer un mauvais fonctionnement de la machine.

Faites attention aux câbles en pliant ou en dépliant le guidon. Si un câble est endommagé, mettez vous en contact avec votre distributeur ou avec un service technique autorisé.

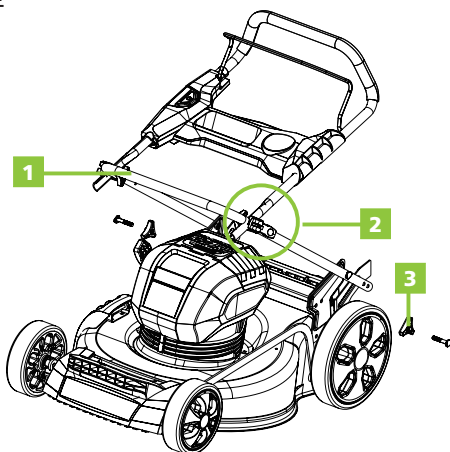
DÉPLIAGE ET AJUSTAGE LORS DU MONTAGE DU GUIDON

a. Pour élever l'ensemble du guidon:

- Tirez le guidon inférieur (1) vers le haut et en arrière jusqu'à ce qu'il se trouve en ligne avec la position du trou du support du bras et de la boîte de la tondeuse.
- Afin de fixer le guidon inférieur (1), bloquez la vis inférieure (3).
- Ouvrez les fermetures supérieures de la came (2).
- Tirez vers le haut et en-arrière le guidon supérieur pour le situer à la position de travail.
- Afin de fixer le guidon supérieur à sa place, fermez les sécurités de came supérieures (2).



NOTE: Si le guidon supérieur est libre ou séparé du guidon inférieur, serrez les poignées.

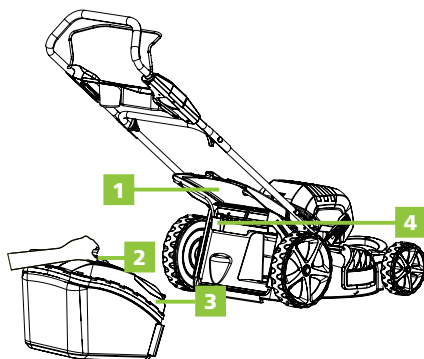


INSTALLATION DU PANIER DE RAMASSAGE

- Levez le couvercle du déchargeur arrière (1)
- Levez le panier de ramassage en le prenant par l'anse (2) et passez-le sous la porte de déchargement arrière afin que les fixations(3) du ramasseur de gazon coïncident parfaitement avec la tige de la porte (4).
- Enlevez la porte arrière de déchargement. Lorsqu'ils sont installés correctement les fixations du ramasseur de gazon s'ouvrent vers les ouvertures de la porte arrière du déchargeur. Quitte la puerta trasera de descarga.



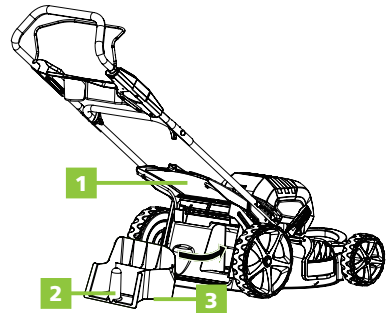
NOTE: Lorsque vous utiliserez le panier de ramassage n'installez pas le déflecteur de déchargement latéral ni le bouchon mulching.



INSTALLATION / EXTRACTION DU BOUCHON MULCHING

- Afin de retirer le bouchon mulching, levez la porte de déchargement arrière (1).
- Tenez le guidon (2) du bouchon mulching. Levez et tirez le bouchon mulching avec le guidon.
- Le bouchon mulching (3) s'insère sur un angle, il faut donc un peu de force pour l'enlever.
- Il est nécessaire de retirer le bouchon mulching pour installer le panier de ramassage. Se debe quitar el tapón mulching para instalar la cesta de recogida.
- Il est nécessaire de réinstaller le bouchon mulching lorsqu'on retire le panier de ramassage.

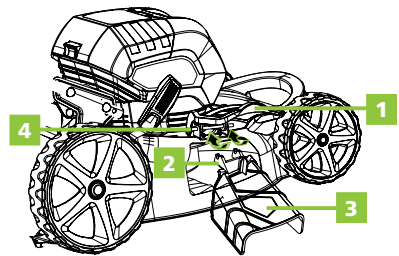
i **NOTE:** Lorsque vous faites du mulching, n'installez ni le déflecteur de décharge latérale ni le panier de ramassage.



INSTALLATION DU TUBE DE DÉCHARGE LATÉRALE

- Levez le couvercle de la décharge latérale (1) Levante la tapa de descarga lateral (1).
- Alignez les rainures (2) de la trémie de déchargement (3) aux goupilles (4) dans la partie inférieure du couvercle de déchargement (1).
- Baissez la trémie de déchargement jusqu'à ce que les fixations de la plateforme de coupe soient bien assurées dans les ouvertures de la trémie de déchargement.
- Laissez aller le couvercle de décharge latérale.

i **NOTE:** Lorsque vous utilisez la décharge latérale, n'installez pas le panier de ramassage. Assurez-vous que le bouchon mulching soit bien installé.



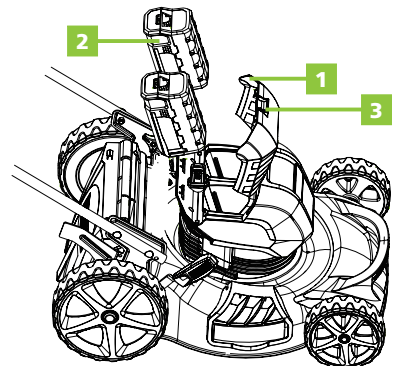
INSTALLER/RETIRER LA BATTERIE

POUR INSTALLER LA BATTERIE

- Levez et tenez le couvercle de la batterie (1).
- Alignez la batterie (2) au support de batterie de la tondeuse.
- Assurez-vous que le bouton de dégagement de la batterie (3) soit bien à sa place et que la batterie soit parfaitement installée et sûre dans la machine avant de mettre celle-ci en fonctionnement.
- Retirez la batterie si la machine ne va pas être utilisée en suivant

POUR RETIRER LA BATTERIE

- Laissez aller le levier pour arrêter la tondeuse.
- Appuyez sur le bouton de libération de la batterie (3) de la tondeuse. Ouvrez le couvercle de la batterie.
- Retirez la batterie de la tondeuse.

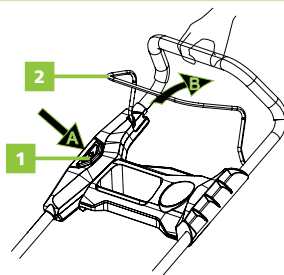


USAGE DU PRODUIT

DÉMARRAGE/ARRÊT DE LA TONDEUSE

POUR METTRE LE MOTEUR EN MARCHÉ

- Ouvrez le couvercle de la batterie.
- Insérez la batterie.
- Appuyez quelques secondes sur le bouton de blocage de sécurité (1).
- Tirez le levier (2) vers le haut pour mettre en marche votre tondeuse et lâchez le bouton.



POUR ARRÊTER LE MOTEUR

- Lâchez le levier.

SOFT-START

Cette tondeuse LI-ION est équipée d'une fonction de "démarrage en douceur". Lorsque vous la mettez en marche, la tondeuse prendra plus ou moins 3 secondes pour arriver à la vitesse maximum. Si la machine ne se met pas tout de suite en marche, retirez la batterie et regardez sous le corps de la tondeuse pour vous assurer que rien n'obstrue la lame et que la lame peut tourner librement avec la main. Même une petite quantité d'herbe peut empêcher le "softstart" de mettre la machine en marche.

- ⚠ **ATTENTION:** N'essayez pas de brusquer le fonctionnement du bouton de blocage de sécurité ou du levier.
- ⚠ **ATTENTION:** Le fonctionnement de toute tondeuse peut amener à des projections d'objets aux yeux, ce qui peut entraîner des dommages oculaires graves. Utilisez toujours des lunettes de sécurité pendant que vous travaillez avec la machine et pendant que vous faites tout ajustement ou réparation.
- ⚠ **ATTENTION:** Assurez-vous que personne ni aucun animal domestique soient à moins de 100 pieds (30 m) de distance avant d'utiliser votre tondeuse.

INSPECTEZ LA ZONE DE COUPE

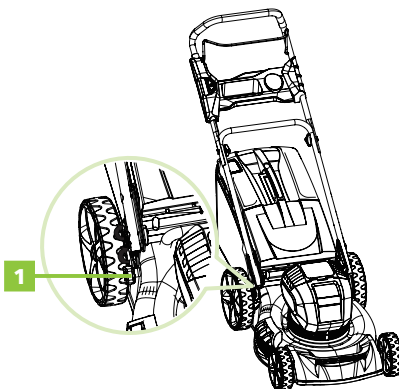
Retirez tous les cailloux, bouts de bois, fils de fer et tout autre déchet qui pourrait être projeté par les lames en mouvement.

AJUSTEMENT DE LA HAUTEUR DE COUPE

Lorsque vous recevez le produit, les roues de la tondeuse sont dans une position basse. Avant d'utiliser la tondeuse pour la première fois, élevez la position de coupe à la hauteur la plus adéquate pour votre gazon. En moyenne celui-ci doit être entre 1" et 2" (2,5 à 5 cm) durant les mois froids et entre 2" et 3 1/2" (5 cm à 8,3 cm) durant les mois chauds.

POUR AJUSTER LA HAUTEUR DE LA LAME

Pour monter la hauteur de la lame, tenez le levier d'ajustement de hauteur (1) et actionnez-le vers la partie postérieure de la tondeuse. Pour descendre la hauteur de la lame, tenez le levier d'ajustement de hauteur (1) et actionnez-le vers la partie antérieure de la tondeuse.



CALCUL DE LA PENTE



ATTENTION: Les pentes sont un facteur d'accidents étant donné qu'elles peuvent amener à des glissements et des chutes qui peuvent être graves. Travailler avec une tondeuse en pente requiert toute votre prudence. Si vous ne vous sentez pas à l'aise en pente, arrêtez votre travail. Pour votre sécurité utilisez le calibre de pente qui est inclus dans ce manuel afin de mesurer les pentes et décider si opérer ou non en zone inclinée ou montagnaise.

- En pente, coupez à la diagonale et jamais vers le haut ou vers le bas. Soyez particulièrement vigilant lorsque vous changez de direction sur une pente.
- Faites attention aux trous, aux failles, aux rochers, aux objets cachés ou aux vides qui pourraient entraîner un glissement ou une chute. L'herbe haute peut cacher des obstacles.
- Restez toujours prêt à agir. Si vous sentez que vous perdez l'équilibre, lâchez le guidon de contrôle de la lame immédiatement. La lame tardera 3 secondes à s'arrêter.
- Ne taillez pas le gazon près de descentes, de talus ou de fossés, car vous pourriez perdre votre équilibre et stabilité.
- Ne coupez pas le gazon sur une pente qui ait plus de 15 degrés d'angle, tel qu'il est indiqué sur le calibre de pente.
- Ne coupez pas l'herbe mouillée ou humide. Un pied instable peut arriver à vous faire tomber.



ATTENTION: Ne coupez pas l'herbe d'une pente d'un angle de plus de 15 degrés (une augmentation d'approximativement 2 ½ pieds tous les 10 pieds). Coupez en diagonale sur une pente et jamais vers le haut et vers le bas.

CONSEILS DE COUPE DE VOTRE GAZON



NOTE: Une lame affûtée donnera un bien meilleur rendement de travail, spécialement lorsque l'herbe est haute. Assurez-vous de réviser la lame et de l'affûter au moins une fois par an, tel qu'il est expliqué dans le paragraphe d'entretien.

- Vérifiez qu'il n'y ait pas de cailloux, de bouts de bois, des fils de fer ou autres objets dans le gazon qui puissent endommager les lames ou le moteur. Ces objets pourraient être projetés accidentellement par la tondeuse dans n'importe quelle direction et pourraient causer des blessures personnelles graves à l'utilisateur ou à d'autres personnes. Afin d'éviter des décharges électriques, ne faites pas travailler la tondeuse dans des conditions d'humidité.
- Ne coupez pas votre gazon en cercles. Allez d'une extrémité à l'autre du gazon.
- Si vous coupez un gazon épais, réduisez la vitesse de marche afin de permettre une coupe plus efficace et une décharge correcte du gazon coupé.
- Pour avoir un gazon en bonne santé, coupez toujours un tiers ou moins de la longueur totale de l'herbe. La hauteur moyenne du gazon doit être plus ou moins de 1 à 2 pouces (2,5 à 5 cm) de long durant les mois froids et entre 2" et 3 ¼" (5 cm à 8,3 cm) de long durant les mois les plus chauds. Si l'herbe pousse, coupez-la en automne.

CONSEILS DE MULTICULTURE (MULCHING)

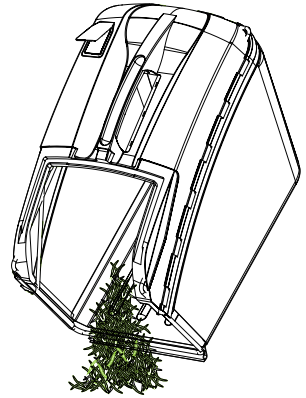
i **NOTE:** Inspectez la zone de travail de la tondeuse et retirez tous les cailloux, bouts de bois, fils de fer et tout autre déchet qui pourrait être projeté par la lame en marche.

- Lâchez le levier pour arrêter la machine lorsque vous passez sur une zone de gravier (les cailloux pourraient être projetés).
- Ajustez la tondeuse à la hauteur de coupe la plus haute lorsque vous travaillez sur un terrain irrégulier ou sur des mottes hautes.
- Pour un mulching efficace, ne coupez pas l'herbe humide étant donné qu'elle aura tendance à coller à la partie inférieure de la machine, ce qui donnera un mauvais mulching. Le gazon nouveau ou épais peut requérir une coupe plus étroite. La vitesse doit s'ajuster à la condition du gazon. Si vous avez trop attendu pour couper et que le gazon fait plus de 10 cm (4 pouces) de hauteur, coupez -le en deux fois pour réduire la hauteur de l'herbe à un maximum de 3 ¼" (8,3 cm).
- Travaillez à un rythme constant. Superposez vos coupes. Ne laissez pas votre gazon pousser trop haut. Et dans ce cas, commencez par une position de coupe plus haute et réduisez la hauteur de coupe souhaitée.

! **ATTENTION:** Si vous heurtez un obstacle, arrêtez le moteur et retirez la batterie. Inspectez minutieusement la tondeuse pour détecter tout dommage. Réparez tout problème avant de remettre la machine en marche. La vibration excessive de la machine durant son fonctionnement représente un avertissement face à un problème. Inspectez minutieusement la tondeuse et réparez tout dommage avant de recommencer à travailler.


VIDER LE PANIER DE RAMASSAGE D'HERBE

- Arrêtez votre machine, attendez que les lames s'arrêtent complètement et retirez la batterie.
- Levez le couvercle de décharge arrière.
- Levez le panier de ramassage de gazon par son anse et retirez-la de la machine.
- Videz l'herbe
- Levez le couvercle de décharge arrière et remettez le panier comme décrit antérieurement.




ENTRETIEN

Un bon entretien prolonge la durée de vie de la machine. Une utilisation prolongée ou constante peut nécessiter un entretien plus intensif pour que la machine continue à fonctionner correctement.

-  **ATTENTION:** Assurez-vous que le moteur est complètement arrêté avant d'effectuer tout entretien ou réparation. Cela éliminera tout risque potentiel.

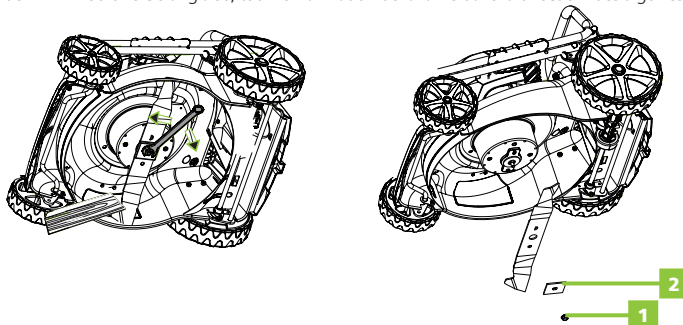
REMPACEMENT DE LA LAME

-  **ATTENTION:** Protégez toujours vos mains en utilisant des gants de travail épais et/ou en couvrant les bords des lames, lorsque vous souhaitez faire de l'entretien sur celles-ci. Retirez TOUJOURS la batterie lorsque vous révisiez ou transportez votre tondeuse à gazon.

RETIREZ LA BATTERIE


En utilisant des gants épais de cuir, mettez un bloc de bois entre la lame et la plateforme de coupe pour éviter que la lame ne tourne lorsque vous aurez enlevé la tige de fixation (1).

- À l'aide d'une clé anglaise ou d'un outil de 27 mm, défaits la tige de fixation (1) et retirez la lame (2). Tournez la tige à l'envers des aiguilles d'une montre afin de desserrer et tournez dans la direction des aiguilles d'une montre pour reserrer.
- Retirez la tige de fixation (1) et la lame (2).
- Pour réinstaller la lame, mettez-la en maintenant les bords de coupe vers le sol. Montez la tige comme il est montré et avec une clé de 27 mm ou une clé anglaise, tournez la fixation de la lame dans la direction des aiguilles d'une montre.



NOTE: Prenez garde à remettre les pièces dans l'ordre où vous les avez sorties. Lorsque vous installez la lame, vérifiez qu'elle soit fixée avec les bords incurvés regardant vers la plateforme de coupe et non vers le sol.

NETTOYAGE DE LA TONDEUSE

-  **ATTENTION:** Pour réduire le risque de décharge électrique, ne mettez pas votre tondeuse en contact avec l'eau. La partie inférieure de la machine doit être nettoyée après chaque utilisation car il s'y fera une accumulation d'herbe, de feuilles et de saletés, ce qui pourrait amener des problèmes d'oxydation.

Retirez toute accumulation d'herbe et de feuilles sur ou autour du moteur (ne pas utiliser d'eau). Nettoyez la tondeuse avec un chiffon sec de temps en temps. Si des résidus s'accumulent dans la partie inférieure de la tondeuse durant le travail, arrêtez le moteur, sortez la batterie, inclinez la tondeuse sur le côté et grattez la surface avec un outil approprié.



ATTENTION: Retirez toujours la batterie avant de réaliser tout entretien ou transport.

- Utilisez les pièces de rechange identiques à celles du fabricant. Pour obtenir des pièces de rechange, contactez un agent spécialisé. L'utilisation de pièces non spécifiques peut porter à un rendement inadéquat et mettre en doute votre sécurité.
- Avant de nettoyer, réparer ou inspecter, vérifiez que la lame et toutes les parties tournantes de la machine soient complètement à l'arrêt. Retirez la batterie pour réaliser tout ajustage ou lorsque les quatre roues ne sont pas en contact avec le sol.
- Maintenez les poignées sèches, propres et libres d'huile ou de graisse.
- Pour réduire le risque d'incendie, maintenez le moteur libre d'herbe, de feuilles et de toute accumulation de débris.
- Vérifiez que les boulons de montage de la lame et du moteur soient correctement serrés. Inspectez visuellement la lame afin de voir si elle est abîmée, par-exemple pliée ou vrillée et usée.
- Pour un rendement optimal et sûr, prenez soin de votre machine. Maintenez la lame bien affûtée et propre. Les lames de la tondeuse sont acérées et peuvent vous couper. Protégez la lame ou utilisez des gants lorsque vous y réalisez un quelconque entretien.
- Gardez boulons, vis, pivots bien serrés, de manière à ce que la machine puisse travailler dans des conditions sûres.
- Ne faussez jamais les dispositifs de sécurité. Vérifiez régulièrement leur bon fonctionnement.
- Après avoir heurté accidentellement tout objet inconnu, arrêtez le moteur. Inspectez minutieusement la machine afin de détecter tout dommage. Réparez avant d'opérer de nouveau.
- Les composants du ramasseur de gazon, le couvercle de déchargement sont sujets à l'usure et au détérioration, ce qui pourrait laisser à nu des parties mobiles et faire que des objets divers soient projetés. Comme précaution, réviser ces parties fréquemment et substituez immédiatement toute pièce montrant des signes d'usure avancée. Utilisez uniquement des pièces originales.
- Lorsque vous ne vous servez pas de la machine, entreposez-la dans un lieu sec et hors de portée des enfants.

IDENTIFICATION ET RÉOLUTION DE PROBLÈMES

Le tableau comprend certains des problèmes les plus courants, leurs causes et leurs remèdes.

PROBLÈME	POSSIBLE CAUSE	SOLUTION
La tondeuse ne démarre pas.	La batterie n'est pas chargée. L'interrupteur est défectueux. Il y a de l'herbe entre la couverture et la lame. La batterie n'est pas complètement insérée dans la tondeuse. La batterie peut avoir besoin d'assistance technique ou être remplacée.	Chargez la batterie. Remplacez l'interrupteur. Retirez la batterie, vérifiez s'il y a des obstructions au-dessous du couvercle. Vérifiez la connexion entre la batterie et la tondeuse à gazon. Assurez-vous que la batterie soit bien encastrée. Remplacez la batterie.
La tondeuse coupe de manière irrégulière.	Le gazon est épais ou irrégulier. La hauteur de coupe n'est pas bien ajustée.	Vérifiez la zone à couper. Situez les manettes s Faites bouger les roues afin de les ajuster plus haut.
La tondeuse ne coupe pas correctement.	Le gazon humide colle sur la partie inférieure de la machine. Il manque le bouchon de capitonnage.	Attendez jusqu'à ce que le gazon sèche avant de le couper. Installez le bouchon de capitonnage.
La tondeuse est difficile à pousser.	L'herbe est trop haute ou la hauteur de coupe trop basse. La partie arrière du panier de ramassage test transporté sur de l'herbe trop épaisse.	Élevez la hauteur de coupe. Videz le gazon du panier de ramassage.
La tondeuse est trop bruyante et vibre.	L'axe du moteur a été forcé. La lame est déséquilibrée.	Arrêtez le moteur et vérifiez s'il y a des dommages. Réparez avant de recommencer à travailler.



NOTE: Si vous ne parvenez pas à résoudre le problème, contactez le Service Technique Officiel.

TRANSPORT ET STOCKAGE

- Débranchez toujours la batterie de la machine avant de la transporter.
- Transportez la batterie conformément aux réglementations locales et nationales.
- Respectez toutes les exigences spéciales d'emballage et d'étiquetage lors du transport de batteries pour un tiers.
- Assurez-vous qu'aucune batterie ne puisse entrer en contact avec d'autres batteries ou matériaux conducteurs pendant le transport en protégeant les connecteurs exposés avec des capuchons isolants non conducteurs ou du ruban adhésif.
- Ne transportez pas des batteries fissurées ou qui fuient.
- Rangez la batterie et le chargeur séparément dans un endroit sec, à l'abri de l'humidité et du gel.
- Ne stockez pas la batterie dans des endroits où de l'électricité statique peut être générée. Ne transportez jamais la batterie dans une boîte métallique.
- Rangez la batterie dans un endroit sans températures extrêmes et à l'abri de la lumière directe du soleil.
- Rangez le chargeur uniquement dans un endroit fermé et sec.
- Toutes les batteries perdent graduellement leur charge. Rechargez les batteries tous les 3 mois.
- Lorsque votre tondeuse n'est pas utilisée, elle doit être stockée dans un endroit sec, hors de portée des enfants.

ÉLIMINATION ET RECYCLAGE

Les produits usés sont potentiellement recyclables et ne doivent pas être jetés dans les déchets habituels. Aidez-nous à protéger l'environnement et à préserver les ressources naturelles. Éliminer l'appareil dans le respect de l'environnement. Ne le jetez pas avec les ordures ménagères. Ses composants en plastique et en métal peuvent être séparés et recyclés. Apportez cet appareil à un centre de recyclage agréé (point vert).

L'essence, les huiles usées, les mélanges d'huile/essence et les objets tachés d'essence (p. ex., chiffons) ne devraient pas être jetés dans les ordures, les eaux usées, la saleté, les rivières, les lacs ou la mer. Les articles tachés d'huile doivent être éliminés conformément à la réglementation locale : amenez-les dans un centre de recyclage.

Les matériaux utilisés dans l'emballage de la machine sont recyclables : veuillez les jeter dans le conteneur approprié.

GARANTIE

GREENCUT garantit tous les produits pour une période de 2 ans (pour toute l'Europe). La garantie est sujette à la date d'achat. Comme condition à la garantie, il est nécessaire de présenter le reçu original en indiquant la date d'achat et sa description et remettre l'outil défectueux.

La garantie ne couvre pas l'usure due à un usage normal, spécialement pour les lames, les éléments de fixation des lames, les turbines, les sources d'illumination, les courroies du ventilateur et de transmission, de promoteurs, les filtres à air, les bougies et les dommages causés par un usage inadéquat, spécialement dûs au non respect des instructions d'opération et d'entretien.

Dans le cas où des réparations ou des modifications aient été réalisées par le consommateur ou autrui avec des pièces de rechange non originales de GREENCUT, la garantie sera annulée.

Dans le cas d'une réclamation de garantie justifiée, nous pourrions soit réparer, soit changer l'outil défectueux, de manière gratuite. Toute autre réclamation non considérée dans la garantie ne sera pas valide.

DÉCLARATION DE CONFORMITÉ (CE)

Nous, PRAT INTERNATIONAL BRANDS S.L., propriétaire de la marque GREENCUT, située Calle Migdia S/N. 43830 - Torredembarra, ESPAGNE, déclarons que la taille-haie GLM560L-20, à partir du numéro de série de l'année 2017, est conforme aux exigences des directives applicables du Parlement européen et du Conseil:

- Directive 2006/42/CE du Parlement européen et du Conseil relative aux machines et modifiant la directive 95/16/CE.
- Directive 2014/30/UE du Parlement européen et du Conseil du 26 février 2014 relative à l'harmonisation des législations des États membres concernant la compatibilité électromagnétique (refonte).
- Directive 2014/35/UE du Parlement européen et du Conseil du 26 février 2014 relative à l'harmonisation des législations des États membres concernant la mise à disposition sur le marché du matériel électrique destiné à être employé dans certaines limites de tension.
- Directive 2000/14/CE du Parlement européen et du Conseil du 8 mai 2000 concernant le rapprochement des législations des États membres relatives aux émissions sonores dans l'environnement des matériels destinés à être utilisés à l'extérieur des bâtiments.

Le produit livré coïncide avec l'échantillon qui a été soumis à l'examen de type CE.

Torredembarra (SPAIN), 9 mai 2017,



Albert Prat Asensio, PDG (Représentant autorisé et responsable de la documentation technique).

GREENCUT[®]

 PRAT
INTERNATIONAL
BRANDS S.L.

INDICE

INTRODUZIONE	35
NORME E PRECAUZIONI DI SICUREZZA	35
ICONE DI AVVERTIMENTO	39
DESCRIZIONE DEL PRODOTTO	40
CONTENUTO DELLA SCATOLA	41
MONTAGGIO	42
UTILIZZO DEL PRODOTTO	44
MANUTENZIONE	47
IDENTIFICAZIONE E SOLUZIONE DEI PROBLEMI	48
TRASPORTO E STOCCAGGIO	49
SMALTIMENTO E RICICLAGGIO	49
GARANZIA	49
DICHIARAZIONE DI CONFORMITÀ (CE)	50

INTRODUZIONE

Grazie per aver scelto questo prodotto GREENCUT. Siamo certi che apprezzerete la sua qualità e che soddisferete le vostre esigenze per un lungo periodo di tempo.

Ricorda che puoi contattare il nostro Servizio Tecnico Ufficiale per domande su montaggio, uso, manutenzione, identificazione e risoluzione dei problemi e per l'acquisto di ricambi e/o accessori.



ATTENZIONE: Leggere attentamente il presente manuale prima di utilizzare il prodotto. La mancata osservanza delle istruzioni per l'uso e delle avvertenze di sicurezza può causare danni all'utente e/o al prodotto stesso. Il produttore non è responsabile per incidenti e danni all'utente, a terzi e a oggetti derivanti dall'inosservanza del contenuto del presente manuale.

Questo prodotto non è destinato ad un uso professionale.

Conservare le presenti istruzioni per l'uso per riferimento futuro. Se vendete questo prodotto, ricordatevi di consegnare questo manuale al nuovo proprietario.

NORME E PRECAUZIONI DI SICUREZZA

I seguenti simboli e parole chiave e il loro significato hanno lo scopo di spiegare i pericoli e le informazioni relative a questo prodotto.

SIMBOLO	PAROLA	SIGNIFICATO
	ATTENZIONE	Indica una situazione pericolosa nella quale si deve prestare speciale attenzione per evitare qualsiasi tipo di danno e/o malfunzionamento dell'apparato.
	NOTA	Fornisce informazione utile che può agevolare il lavoro.



ATTENZIONE: Leggere e comprendere tutte le avvertenze e le istruzioni di sicurezza prima di utilizzare questo prodotto. La mancata osservanza di questa precauzione può provocare scosse elettriche, incendi e/o lesioni gravi.

Tutte le informazioni incluse in questo manuale sono rilevanti per la sua propria sicurezza e quella del suo ambiente. Se ha qualche dubbio sull'informazione inclusa in questo manuale, consulti un professionista o si metta in contatto con il Servizio Tecnico Ufficiale.

Le seguenti informazioni sui pericoli e le precauzioni includono le situazioni più probabili che si possono causare attraverso l'utilizzo di questa macchina. Consulti tutti i documenti, imballaggio e le etichette del prodotto prima di utilizzarlo.

Se si imbatte in una situazione non descritta in questo manuale utilizzi il senso comune per utilizzare la macchina nel modo più sicuro possibile e, se percepisce una situazione di pericolo, non utilizzi la macchina.

UTENTI

- Questa macchina è stata concepita per essere manipolata da utenti maggiorenni che abbiano letto e compreso queste istruzioni. Non permetta che i minori e le persone che non comprendano queste istruzioni utilizzino la macchina.
- Prima di usare questa macchina si familiarizzi con la stessa. Si assicuri di conoscere dove sono tutti i controlli, i dispositivi di sicurezza, così come il modo in cui deve essere utilizzata.
- Se lei è un utente inesperto le raccomandiamo che realizzi pratica svolgendo lavori facili e, se è possibile, in compagnia di una persona che abbia esperienza.

SICUREZZA PERSONALE

- Faccia attenzione, controlli ciò che sta facendo e usi il buon senso quando sta utilizzando questa macchina. Non utilizzi la macchina con le protezioni difettose o senza dispositivi di sicurezza.
- Non modifichi i controlli di questa macchina.
- Non utilizzi questa macchina se qualcuno dei suoi componenti è danneggiato.
- Non utilizzi questa macchina se è stanco, o dopo aver assunto droghe, alcool e/o medicinali.
- Rimuova tutte le chiavi o strumenti manuali della macchina dalla zona di lavoro prima di avviare la macchina. Una chiave o uno strumento che si trova nelle vicinanze può essere toccata da una parte della macchina in movimento ed essere lanciata causando danni personali.
- Eviti l'avviamento involontario dell'impianto, si assicuri che l'impianto e gli interruttori della fonte dell'alimentazione siano in posizione OFF (spento) prima di connettere o muovere il prodotto.
- Si assicuri sempre di mantenere un buon equilibrio e di stare in una posizione sicura. Mantenga sempre un appoggio appropriato dei piedi e faccia funzionare la macchina solo quando si trova su di una superficie fissa, sicura e livellata. Le superfici scivolose o instabili possono causare una perdita di equilibrio o di controllo della macchina.
- Non si raccomanda di usare questa macchina su pendenze con più di un 5% di dislivello. Tagliare sulle collinette può essere pericoloso. Stia attento quando cammini su pendenze o sull'erba bagnata. Faccia speciale attenzione quando effettua un cambio di direzione su di una pendenza. Tagli parallelamente alla superficie della pendenza, mai verso l'alto o verso il basso. Se lei è un utente inesperto, le raccomandiamo di effettuare una pratica minima su di una superficie piatta.
- Non metta le mani o i piedi sotto al tagliaerba. Mantenga tutte le parti del corpo lontane dalla lama quando la macchina è in funzione. Prima di avviare il tagliaerba, si assicuri che la lama non sia in contatto con nessun oggetto.
- Il dispositivo di taglio di questa macchina è affilato. Mantenga tutte le parti del corpo lontane dagli elementi di taglio e dalle parti in movimento quando la macchina sta funzionando. Prima di avviare la macchina, si assicuri che l'elemento di taglio non stia in contatto con nessun oggetto.
- Afferi il tagliaerba con le sue due mani sul manubrio e si posizioni sempre dietro con il corpo.
- Non provi a rimuovere il materiale tagliato dallo strumento di taglio quando è in movimento. Stia sicuro che la macchina sia spenta quando realizzi lavori di pulizia dei residui dei materiali.
- Non afferrare mai la macchina dallo strumento di taglio. Gli strumenti di taglio hanno bordi affilati che possono ferirla.

ABITI DA LAVORO

- Si vesta in modo adeguato. Non indossi vestiti larghi o gioielli. Mantenga i capelli e i suoi vestiti lontani dalle parti mobili della macchina. Raccomandiamo l'uso di:
 - Protezione oculare (occhiali di sicurezza/griglia/schermi in metacrilato)
 - Protezione uditiva (cuffie/tappi per le orecchie)
 - Protezione per la testa e per il viso (casco e mascherina).
 - Protezione per le mani (guanti/mezziguanti).
 - Protezione per le gambe (pantaloni/gambali).
 - Protezione per i piedi (scarponi di sicurezza).

VIBRAZIONI

- Un livello di vibrazioni elevato e lunghi periodi di esposizione sono i fattori che contribuiscono alla malattia delle dita bianche (Fenomeno di Raynaud). Con lo scopo di ridurre la malattia delle dita bianche è necessario che prenda in considerazione queste raccomandazioni:
 - Usare sempre i guanti.
 - Preoccuparsi di avere sempre le mani calde.
 - Fare pause frequenti.
 - Afferrare sempre con forza la macchina dalle impugnature.
- Se lei individua qualche sintoma della malattia delle dita bianche, consulti immediatamente il suo medico.

SICUREZZA DELL'AREA DI LAVORO

- Non utilizzi questa macchina in atmosfere esplosive, in presenza di liquidi infiammabili, gas o polvere. Le macchine elettriche creano scintille che possono dar fuoco alla polvere o ai gas.
- La zona compresa in un raggio di 15 metri intorno alla macchina deve essere considerata zona a rischio nella quale non dovrebbe entrare nessuno quando la macchina è in moto (zona di sicurezza). Quando è necessario, utilizzi nastri e segnali di avvertenza per marcare la zona di sicurezza. Mantenga lontani i bambini e i curiosi quando sta utilizzando questa macchina. Le distrazioni possono causare la perdita di controllo.
- Quando il lavoro è realizzato simultaneamente da due o più persone, controlli sempre la posizione degli altri e mantenga una distanza sufficiente per garantire la sicurezza.
- Mantenga l'area di lavoro pulita e lavori solo con l'illuminazione sufficiente. Utilizzi questa macchina solo con la luce del sole o con una buona illuminazione artificiale. Non utilizzi questa macchina di notte, con la nebbia o con una visibilità ridotta che non le permette vedere con chiarezza la zona di lavoro.
- Controlli l'area di lavoro prima di tagliare l'erba e rimuovere qualsiasi oggetto (pietre, legni, ecc.) che possano essere lanciati dal tagliaerba o al contrario potrebbero danneggiarlo.

ASSISTENZA, TRASPORTO E STOCCAGGIO DELLA MACCHINA

- Utilizzi questa macchina, accessori, utensili, ecc., secondo queste istruzioni e nel modo previsto tenendo in conto le condizioni di lavoro e il lavoro da effettuare.
- Controlli che tutti gli elementi di sicurezza siano installati e in buono stato.
- Non forzi questa macchina. Utilizzi questa macchina per l'applicazione corretta. L'utilizzo della macchina corretta per il tipo di lavoro da realizzare le permetterà lavorare meglio e in modo più sicuro.
- Realizzi una manutenzione periodica della macchina. Non provi a effettuare nessun lavoro di manutenzione e riparazione che non sia descritto nel manuale di istruzioni. Le raccomandiamo che la manutenzione e le riparazioni non descritti in questo manuale vengano realizzate esclusivamente dal Servizio Tecnico Ufficiale.
- Non pulisca l'impianto con solventi, liquidi infiammabili o abrasivi forti.
- Ispezioni la macchina prima di ogni uso e verifichi che non sia disallineata, che non ci siano parti allentate o inceppate, né usura né danni che possano influenzare il suo funzionamento. Se la macchina è danneggiata, la faccia riparare da un centro tecnico autorizzato prima di usarla nuovamente.

- Mantenga gli strumenti di taglio affilati e puliti. Una buona manutenzione degli strumenti di taglio riduce le probabilità di incidenti siccome sarà più facile il controllo.
- I pezzi di ricambio devono essere originali per assicurarsi che l'impianto preservi la sua sicurezza.
- Mantenga il manubrio di questa macchina asciutto e pulito. I manubri unti o oleosi sono scivolosi e causano una perdita di controllo sulla macchina.
- Conservi gli strumenti che non utilizza fuori dalla portata dei bambini.

SICUREZZA ELETTRICA

- Non modificare mai la spina in nessun modo. Le spine non modificate e le basi coincidenti ridurranno il pericolo di scossa elettrica. Se scopre qualche danno, invii la sua macchina al Servizio Tecnico Ufficiale.
- Non apra nè provi a riparare la batteria o il caricatore della batteria.
- Protegga la batteria e il caricatore dall'umidità. Mantenga la batteria lontana dal calore e dal freddo estremi.
- Carichi la batteria solo ad una temperatura dell'ambiente (aria circostante) tra 0° e 40°C.
- Non usare il cavo per trascinare, sollevare o scollegare il caricatore. Mantenga il cavo lontano dal calore, dall'olio, bordi o da parti in movimento. I cavi danneggiati o aggrovigliati aumentano il rischio di scossa elettrica.
- Non utilizzi il caricatore di batterie all'aria libera.
- Quando non è in uso o prima di pulire e riparare, scolleghi il caricatore dalla fonte dell'alimentazione. Faccia speciale attenzione con la batteria.
- Conservi la batteria in un luogo asciutto tra 10 °C e 30 °C quando non è in uso.
- Questa batteria è sigillata e non deve fuoriuscire mai il liquido dal suo interno. Se la chiusura si rompe e il liquido tocca la sua pelle, si lavi rapidamente con acqua abbondante e sapone, neutralizzi il liquido con un acido debole come il limone o aceto e si rechi urgentemente presso il suo centro medico. Se il liquido della batteria tocca i suoi occhi, li lavi con abbondante acqua durante 10 minuti e chiedi immediatamente assistenza medica.
- La batteria deve essere ricaricata quando non si produce sufficiente energia per i lavori che vennero realizzati facilmente prima. Non continui ad utilizzare il prodotto con la sua batteria scarica.
- La batteria non è completamente caricata in fabbrica, prima di provare ad utilizzarla, la ricarichi prima completamente.

SERVIZIO

- Faccia controllare periodicamente la macchina da un tecnico qualificato usando solo pezzi di ricambio originali. Se ha qualsiasi dubbio, si metta in contatto con il Servizio Tecnico Ufficiale.

ICONE DI AVVERTIMENTO

Le icone sulle etichette di avvertenza che appaiono su questa macchina e/o nel manuale forniscono le informazioni necessarie per l'utilizzo sicuro di questa macchina.



Attenzione pericolo!



Le persone che non sono protette in modo adeguato devono stare ad una distanza di sicurezza.



Legga attentamente le istruzioni prima di mettere in marcia la macchina.



Mantenga i bambini lontani da questa macchina.



Utilizzi un casco.



Rimuova tutte le pietre, legni, cavi e oggetti estranei che possano essere lanciati dallo strumento di taglio, prima di avviare la macchina.



Utilizzi protezioni oculari e uditive.



Pericolo! Rischio di amputazione delle dita. Mantenere i piedi lontani dallo strumento di taglio.



Utilizzi una mascherina per proteggersi dalla polvere, vapori e altri gas tossici.



Non avvicini le mani né qualsiasi altra parte del corpo alle parti mobili della macchina.



Utilizzi guanti resistenti e antiscivolo.



Prima di realizzare lavori di manutenzione o riparazione sulla macchina, la spenga ed estraiga la batteria.



Utilizzi protezioni per le gambe e scarponi di sicurezza antiscivolo con protezioni in acciaio.



Livello di potenza sonora garantito XX Lwa, dB (A).



Non lo esponga alla pioggia o a condizioni di umidità.



Smaltisca il suo apparato in modo ecologico. Non lo getti nei contenitori della spazzatura domestica.



Non usi questa macchina in pendenze con un 15° di dislivello.



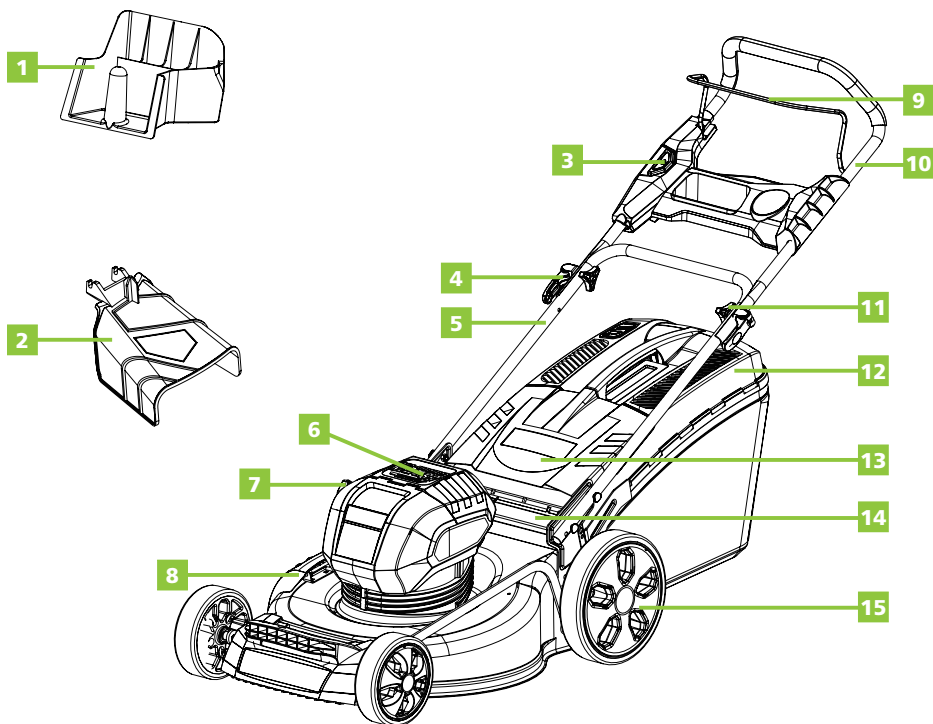
Soddisfa le normative CE.

DESCRIZIONE DEL PRODOTTO

CONDIZIONI DI UTILIZZO

Tagli esclusivamente l'erba. Non utilizzi questa macchina per altri fini non previsti. Per esempio: non utilizzi il tagliaerba per triturare, per tagliare l'erba o gli arbusti, e non lo utilizzi come trituratore. Qualsiasi utilizzo diverso da quello sopra descritto può causare situazioni di pericolo e solleva il costruttore da ogni responsabilità.

DESCRIZIONE DETTAGLIATA DEL PRODOTTO



- | | |
|--|--|
| 1. Coperchio mulching | 9. Leva del motore |
| 2. Canale di scarico laterale | 10. Manubrio superiore |
| 3. Bottone di bloccaggio di sicurezza | 11. Manici del manubrio |
| 4. Blocco manubrio | 12. Cesta di raccolta dell'erba |
| 5. Manubrio inferiore | 13. Copertura dello scivolo posteriore |
| 6. Porta della batteria | 14. Manici del manubrio |
| 7. Leva della regolazione dell'altezza | 15. Ruota |
| 8. Scarico laterale | |

i **NOTA:** I prodotti inclusi in questo manuale possono variare nell'aspetto, inclusioni, descrizione e imballaggio da quelli mostrati o qui descritti.

CARATTERISTICHE TECNIC

GLM560L-20

Tensione	Li-Ion 56V
Trazione	Manuale
Velocità di rotazione	2800-3300 giri/min.
Altezza di taglio	25-85mm / 6 altezze di taglio
Larghezza di taglio	508mm (20")
Capacità del cestino di raccolta	60L
Livello di potenza sonora	96 dB(A)
Peso	28Kg
Batteria compatibile (non inclusa)	BT562L (BAT-56V-2AH) - BT564L (BAT-56V-4AH) - BT560L (MC56LI-ION)
Caricatore compatibile (non incluso)	CBT560L (CHAR-56V)

 **NOTA:** GREENCUT si riserva il diritto di modificare le specifiche dell'apparato senza preavviso.

CONTENUTO DELLA SCATOLA

1. Tagliaerba
2. Tappo Mulching
3. Canale di scarico laterale
4. Manuale di istruzioni

- Rimuovere il prodotto e gli accessori dalla confezione. Assicurarsi che tutti gli elementi siano presenti.
- Ispezionare il prodotto per assicurarsi che non sia stato rotto o danneggiato durante il trasporto.
- Non gettare il materiale di imballaggio fino a quando non si è ispezionato attentamente e utilizzato in modo soddisfacente il prodotto.



ATTENZIONE: In caso di parti mancanti o danneggiate, contattare il Servizio Tecnico Ufficiale. Non utilizzare questo prodotto senza aver sostituito il componente. L'uso di questo prodotto con parti danneggiate o mancanti può causare gravi lesioni all'operatore.

MONTAGGIO

ALLUNGAMENTO E REGOLAZIONE DEL MANUBRIO INFERIORE

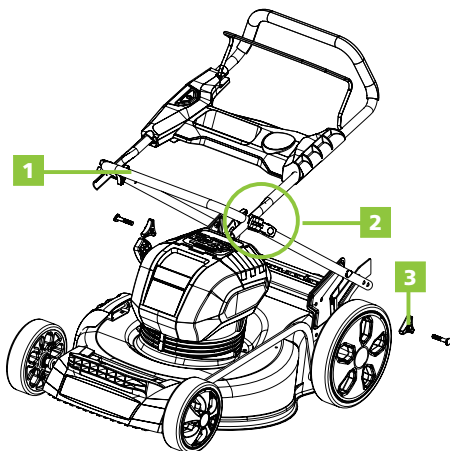
- !** **ATTENZIONE:** Piegare o allungare il manico incorrettamente può danneggiare i cavi e causare una condizione di funzionamento insicura. Non danneggi i cavi a piegare o allungare il manico. Se un cavo è danneggiato, si metta in contatto con il suo fornitore o con un servizio tecnico autorizzato.

APRIRE E REGOLARE IL MANUBRIO

a. Per alzare l'insieme del manubrio:

- Tiri verso l'alto e all'indietro il manubrio inferiore (1) fino a che rimanga allineato con la posizione del foro del supporto del braccio e della scatola del tagliaerba.
- Per fissare il manubrio inferiore (1) al suo posto, blocchi la vite inferiore (3).
- Apra le serrature superiori della leva (2).
- Tiri verso l'alto e all'indietro il manubrio superiore per alzarlo nella posizione di funzionamento.
- Per fissare il manubrio superiore al suo posto, chiuda le sicure della leva superiore (2).

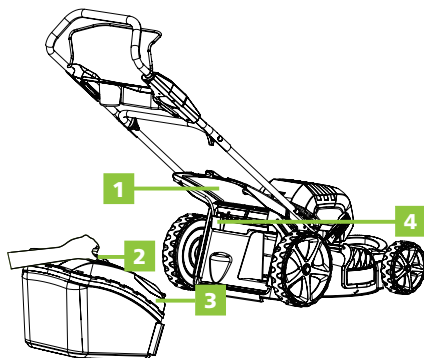
- i** **NOTA:** Se il manubrio superiore allentato o separato dal manubrio inferiore, stringa le maniglie delle serrature superiori del manubrio girandole verso destra.



INSTALLAZIONE DELLA CESTA DI RACCOLTA

- Alzi la copertura dello scarico posteriore (1).
- Alzi la cesta di raccolta dalla sua maniglia (2) e la collochi al di sotto della porta di scarico posteriore per far sì che i ganci (3) del raccoglitore dell'erba si fissino sulla barra della porta (4).
- Rimuova la porta posteriore di scarico. Quando si installano correttamente, i ganci del raccoglitore dell'erba si estendono attraverso le aperture della porta posteriore dello scarico.

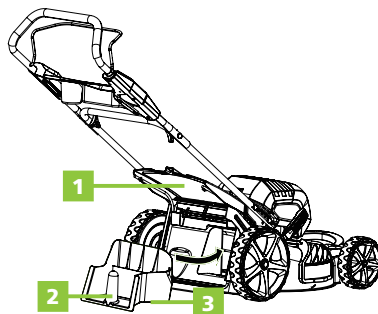
- i** **NOTA:** Quando utilizzi la cesta di raccolta, non installi il deflettore dello scarico laterale né il coperchio mulching.



INSTALLAZIONE/RIMOZIONE DEL COPERCHIO MULCHING

- Per rimuovere il coperchio mulching, alzi la porta di scarico posteriore (1).
- Tenga il manubrio (2) del coperchio mulching. Alzi e tiri il coperchio mulching con il manubrio.
- Il coperchio mulching (3) si inserisce in un angolo, quindi è richiesta un po' di forza per rimuoverlo.
- Si deve rimuovere il coperchio mulching per installare la cesta di raccolta.
- Si deve reinstallare il coperchio mulching quando si rimuove la cesta di raccolta.

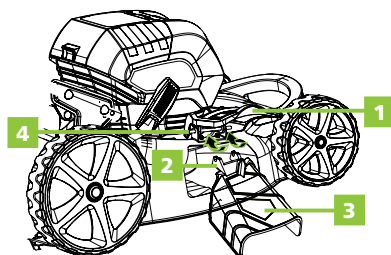
i **NOTA:** Quando effettui il mulching, non installi né il deflettore di scarico laterale né la cesta di raccolta.



INSTALLAZIONE DEL TUBO DI SCARICO LATERALE

- Alzi il coperchio dello scarico laterale (1).
- Allinei le fessure (2) dello scivolo di scarico (3) con i perni (4) della parte inferiore del coperchio di scarico (1).
- Abbassi lo scivolo di scarico fino a che i ganci della piattaforma di taglio siano assicurati alle aperture dello scivolo di scarico.
- Sganci il coperchio dello scarico laterale.

i **NOTA:** Quando usi uno scarico laterale, non installi la cesta di raccolta dell'erba. Si assicuri che il coperchio mulching sia installato.



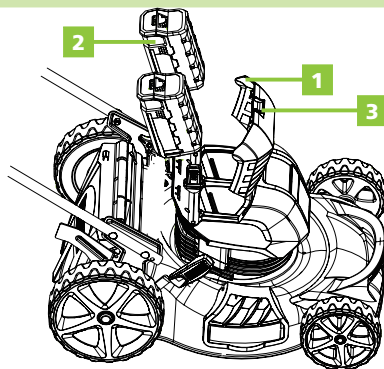
PER INSTALLARE/RIMUOVERE LA BATTERIA

PER INSTALLARE LA BATTERIA

- Sollevi e sostenga il coperchio della batteria (1).
- Allinei la batteria (2) con la porta della batteria del tagliaerba.
- Si assicuri che il bottone del rilascio della batteria (3) si inserisca al suo posto e che la batteria sia completamente inserita e sicura nel tagliaerba prima di metterlo in funzione.
- Rimuova la batteria se la macchina non viene utilizzata immediatamente.

PER RIMUOVERE LA BATTERIA

- Rilasci la leva per arrestare il tagliaerba.
- Prema il bottone di rilascio della batteria (3) del tagliaerba. Apra il coperchio della batteria.
- Rimuova la batteria del tagliaerba.

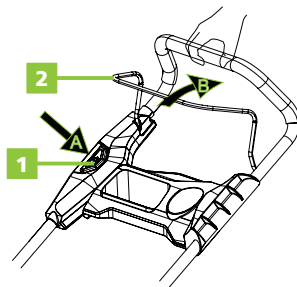


UTILIZZO DEL PRODOTTO

AVVIAMENTO/ARRESTO DEL TAGLIAERBA

PER METTERE IN MARCIA IL MOTORE

- Apra il coperchio della batteria.
- Inserisca la batteria.
- Mantenga premuto il bottone di bloccaggio di sicurezza (1).
- Tiri la leva (2) verso l'alto del manubrio per avviare il tagliaerba e rilasci il bottone.






PER ARRESTARE IL MOTOR

- Rilasci la leva.

SOFT-START

Questo tagliaerba LI-ION è equipaggiato con una funzione di "avviamento leggero". Quando avvii inizialmente, il tagliaerba impiegherà circa 3 secondi per raggiungere la velocità massima. Se il tagliaerba non si avvia inizialmente: rimuova la pila e osservi al di sotto della copertura del tagliaerba per assicurarsi che non ci sia niente che ostacoli la lama e che la lama possa girare liberamente con la mano. Anche una piccola quantità d'erba durante l'avviamento eviterà che il "softstart" (avviamento leggero) metta in marcia il tagliaerba.

-  **ATTENZIONE:** Non provi ad astenersi dal funzionamento del bottone di bloccaggio di sicurezza o della leva.
-  **ATTENZIONE:** Il funzionamento del tagliaerba può causare il lancio di oggetti estranei verso gli occhi, che può provocare gravi danni alla vista. Usi sempre occhiali di sicurezza durante l'operazione e mentre realizza qualsiasi modifica o riparazione.
-  **ATTENZIONE:** Si assicuri che altre persone e animali domestici rimangano almeno a 100 piedi (30m) di distanza quando il tagliaerba è in uso.

ISPEZIONI L'AREA DI TAGLIO

Rimuova tutte le pietre, legni e altri detriti che possano essere scagliati dalle lame giratorie.

REGOLAZIONE DELL'ALTEZZA DI TAGLIO

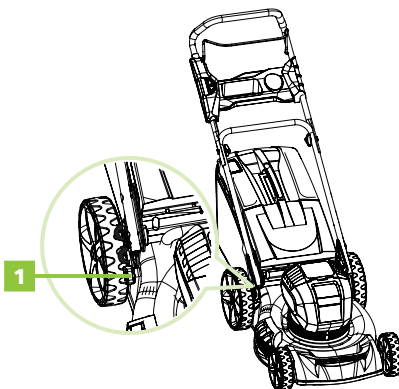
Quando vengono consegnate, le ruote del tagliaerba si trovano in una posizione di taglio basso.

Prima di utilizzare il tagliaerba per la prima volta, sollevi la posizione di taglio all'altezza più adeguata per il suo prato. Il prato in media deve restare tra 1" e 2" (2,5 a 5 cm) durante i mesi freddi e tra 2" e 3 1/2" (5 cm e 8,3) durante i mesi caldi.

PER REGOLARE L'ALTEZZA DELLA LAMA

Per aumentare l'altezza della lama, tenga la leva di regolazione dell'altezza (1) e la muovi verso la parte posteriore del tagliaerba.

Per diminuire l'altezza della lama, tenga la leva di regolazione dell'altezza (1) e la muovi verso la parte anteriore del tagliaerba.



MISURATORE DELLA PENDENZA



ATTENZIONE: Le pendenze sono un fattore importante degli incidenti, poiché possono causare una perdita dell'equilibrio e cadute che possono provocare gravi lesioni. L'utilizzo del tagliaerba su di una pendenza richiede una maggiore precauzione. Se è a disagio su di una pendenza, non la tagli. Per la sua sicurezza, utilizzi il misuratore della pendenza che si include in questo manuale per misurare le pendenze prima di utilizzare questa unità in una zona inclinata o montuosa.

- Tagli una pendenza in diagonale, e mai verso l'alto o verso il basso. Faccia estrema attenzione al girare su di una pendenza.
- Faccia attenzione con le buche, le scanalature, le rocce, gli oggetti occulti o i dossi che possono causare uno slittamento o una caduta. L'erba alta può occultare gli ostacoli.
- Si assicuri di stare sempre in piedi. Se avverte che sta per perdere l'equilibrio, rilasci il manubrio di controllo della lama/motore immediatamente. La lama smetterà di girare in 3 secondi.
- Non tagli l'erba nei pressi di discese, fossi o terrapieni, perchè potrebbe perdere il suo equilibrio o la stabilità.
- Non tagli l'erba su di una pendenza che abbia un angolo maggiore di 15°, secondo quanto viene determinato mediante il misuratore della pendenza.
- Non tagli l'erba bagnata o umida. Un piede instabile può farla cadere.



ATTENZIONE: Non tagli l'erba di una pendenza che abbia un angolo maggiore di 15° (un aumento di circa 2 1/2 piedi [75m] ogni 10 piedi [3m]). Taglio in diagonale su di una pendenza, e mai dall'alto verso il basso.

CONSIGLI PER TAGLIARE L'ERBA



NOTA: Una lama affilata migliorerà molto il rendimento del tagliaerba, specialmente quando tagli l'erba alta. Si assicuri di controllare la lama e di affilarla almeno una volta all'anno, come viene descritto nell'apparato della manutenzione.

- Verifichi che non ci siano pietre, legni, fili e altri oggetti sul prato che possano danneggiare le lame o il motore. Questi oggetti potrebbero essere scagliati accidentalmente dal tagliaerba in qualsiasi direzione, e potrebbero causare gravi lesioni personali all'operatore e ad altri. Per evitare scariche elettriche, non faccia funzionare il tagliaerba in condizioni umide o bagnate.
- Non tagli l'erba in circoli. Vada da un estremo all'altro del prato.
- Al tagliare un prato denso, riduca la velocità della marcia per permettere un taglio più efficace e uno scarico adeguato della potatura.
- Per un prato in salute, tagli sempre un terzo o meno della lunghezza totale dell'erba. La misura media dell'erba deve essere circa da 1 a 2 pollici (2,5 a 5 cm) di lunghezza durante i mesi freddi e tra 2" e 3 1/4 " (5 cm e 8,3) durante i mesi caldi. Se l'erba cresce, deve essere tagliata in autunno.

CONSIGLI SUL MULCHING

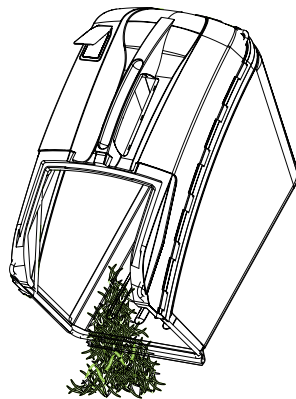
i **NOTA:** Ispezioni l'area in cui userà il tagliaerba e rimuova tutte le pietre, legni, fili, ossa e altri detriti che possano essere scagliati dalla lama girevole.

- Rilasci la leva per spegnere il tagliaerba quando incroci qualsiasi area di ghiaia (le pietre potrebbero essere lanciate dalla lama).
- Regoli il tagliaerba all'altezza di taglio più alta si trovi su terreni irregolari o erba alta.
- Per un mulching efficace, non tagli l'erba umida, siccome tende ad aderire alla parte inferiore della copertura, impedendo di tagliare l'erba. L'erba nuova o spessa può richiedere un taglio più stretto. La velocità deve essere regolata alle condizioni del prato. Se è stato ritardato il taglio ed è stato permesso che l'erba cresca più di 10cm (4 pollici), tagli l'erba due volte per ridurre l'altezza dell'erba ad un massimo di 3 1/4 " (8,3 cm).
- Cammini ad un ritmo costante. Superi le file di taglio. Non lasci che l'erba cresca troppo alta.
- Se l'erba è troppo alta, cominci nella posizione di taglio più alta e riduca l'altezza del taglio desiderato.

! **ATTENZIONE:** Se colpisce un oggetto estraneo, arresti il motore e rimuova la batteria. Ispezioni con attenzione il tagliaerba per individuare qualsiasi danno. Ripari qualsiasi danno prima di utilizzare nuovamente il tagliaerba. La vibrazione eccessiva del tagliaerba durante il suo funzionamento è un segnale che ci sono danni. Ispezioni con attenzione il tagliaerba e ripari qualsiasi danno prima di utilizzarlo.

SVUOTAMENTO DELLA CESTA DI RACCOLTA DELL'ERBA

- Arresti il tagliaerba, lasci che le lame si fermino completamente e rimuova la batteria.
- Sollevi la copertura di scarico posteriore.
- Sollevi la cesta di raccolta dell'erba dal suo asse per rimuoverla dal tagliaerba.
- Svuoti i residui dell'erba.
- Sollevi la copertura di scarico posteriore e installi nuovamente la cesta di raccolta dell'erba come viene descritto previamente in questo manuale.



MANUTENZIONE

Una buona manutenzione prolunga la vita utile della macchina. Un uso prolungato o costante può richiedere una manutenzione più intensa per il corretto funzionamento della macchina.

ATTENZIONE: Accertarsi che il motore sia completamente spento prima di eseguire qualsiasi operazione di manutenzione o riparazione. Ciò eliminerà qualsiasi rischio potenziale.

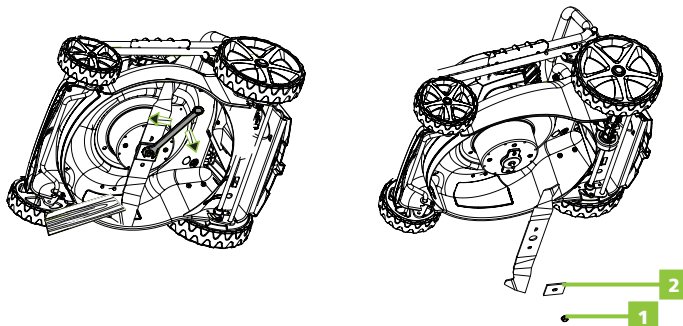
SOSTITUZIONE DELLA LAMA

ATTENZIONE: Protegga sempre le sue mani usando guanti spessi e/o avvolgendo i bordi taglienti con panni o altri materiali quando realizza qualsiasi manutenzione delle lame. Rimuova SEMPRE la batteria quando realizza la manutenzione o trasporta il tagliaerba.

RIMUOVERE LA BATTERIA

Con guanti imbottiti in cuoio, collochi un blocco di legno tra la lama e la piattaforma di taglio per evitare che la lama giri quando rimuove il perno (1).

- Con una chiave inglese o una boccola da 27mm, sviti il perno (1) e rimuova la lama (2). Giri il perno in senso antiorario per svitarlo e in senso orario per avvitarlo.
- Rimuova il perno (1) e la lama (2).
- Per reinstallare la lama, collochi la lama con i bordi taglienti verso il suolo. Monti il perno come si mostra e con una boccola da 27mm o una chiave inglese, giri il bullone della lama in senso orario per stringere la lama.



NOTA: Si assicuri di sostituire le parti nell'ordine esatto in cui sono state rimosse. Quando installi la lama di taglio, verifichi che sia installata con gli estremi curvati puntando verso la piattaforma di taglio, e non verso il suolo.

PULIZIA DEL TAGLIAERBA

ATTENZIONE: Per ridurre il rischio di scarica elettrica, non esponga il tagliaerba all'acqua. La parte inferiore della copertura del tagliaerba deve essere pulita dopo ogni utilizzo, perchè si accumula erba, foglie, sporcizie e altri detriti, che causeranno ossidazione e corrosione.

Rimuova qualsiasi accumulo d'erba e foglie o attorno alla copertura del motore (non usi acqua). Pulisca il tagliaerba con un panno secco di tanto in tanto. Se si accumulano residui nella parte inferiore del tagliaerba durante l'utilizzo, spenga il motore, lo scolleghi dalla batteria e dopo, inclini il tagliaerba di lato e raschi la superficie con uno strumento appropriato.



ATTENZIONE: Rimuova sempre le batterie quando realizzi la manutenzione o trasporti il tagliaerba.

- Utilizzi sempre pezzi di ricambio identiche disponibili presso il suo fornitore. L'uso di pezzi che non rispettano le specifiche dell'impianto originale può causare un rendimento inadeguato e può compromettere la sicurezza.
- Prima di pulire, riparare o ispezionare la macchina, verifichi che la lama e tutte le parti mobili si siano fermate completamente. Rimuova la batteria quando realizzi qualsiasi modifica o quando qualsiasi delle quattro ruote si solleva dal suolo.
- Mantenga i manubri secchi, puliti e senza olio né grasso.
- Per ridurre il rischio di incendio, mantenga il motore pulito da erba, foglie e accumuli di detriti.
- Controlli che le viti di montaggio della lama e del motore siano strette correttamente. Ispezioni visivamente la lama per vedere se è danneggiata (come ad esempio: piegata, incrinata o usurata).
- Per un rendimento ottimo e sicuro, mantenga il tagliaerba con attenzione. Mantenga la lama affilata e pulita. Le lame del tagliaerba sono affilate e può tagliarsi, per realizzare la manutenzione, le avvolga o utilizzi guanti, e faccia molta attenzione.
- Mantenga tutti le viti, perni e bulloni stretti per assicurarsi che l'impianto è in condizioni di lavoro sicuro.
- Non manometta mai i dispositivi di sicurezza. Controlli con regolarità il suo funzionamento.
- Dopo aver colpito un oggetto estraneo, arresti il motore. Ispezioni con attenzione il tagliaerba per individuare qualsiasi danno. Ripari qualsiasi danno prima di utilizzare il tagliaerba.
- I componenti del raccogliore dell'erba, la copertura di scarico e i le protezioni sono soggetti a usura e danni, che potrebbe causare l'esposizione delle parti mobili o il lancio di oggetti.
- Come precauzione di sicurezza, controlli questi componenti con frequenza e sostituisca immediatamente qualsiasi pezzo che mostri segni di usura, o che sia incrinato o rotto. Utilizzi solo pezzi originali del fornitore.
- Quando non è in uso, conservi il tagliaerba in un luogo secco e fuori dalla portata dei bambini.

IDENTIFICAZIONE E SOLUZIONE DEI PROBLEMI

La tabella include alcuni dei problemi più comuni, le loro cause e i rimedi.

PROBLEMA	POSSIBLE CAUSA	SOLUZIONE
Il tagliaerba non si avvia.	La batteria non è carica.	Carichi la batteria.
	L'interruttore è difettoso.	Sostituisca l'interruttore.
	Erba bloccata tra la copertura e la lama.	Rimuova la batteria, controlli se ci sono ostruzioni al di sotto della copertura.
Il tagliaerba taglia l'erba in modo irregolare	La batteria non è completamente inserita nel tagliaerba.	Controlli la connessione tra la batteria e il tagliaerba. Si assicuri che la batteria si inserisca al suo posto.
	La batteria può richiedere assistenza tecnica o essere rimpiazzata.	Sostituisca la batteria.
Il tagliaerba scorre in modo adeguato.	Il prato è aspro o disuguale.	Controlli l'area di taglio.
	L'altezza di taglio non è regolata correttamente.	Muova le maniglie ad una regolazione più alta.
Il tagliaerba non scorre in modo adeguato.	I resti dell'erba umidi si attaccano alla parte inferiore della copertura.	Aspetti fino a che l'erba sia secca prima di tagliare l'erba.
	Manca il coperchio mulching.	Installi il coperchio mulching.
Il tagliaerba è difficile da spingere.	L'erba è eccessivamente alta, o l'altezza del taglio è troppo bassa.	Aumenti l'altezza del taglio.
	La parte posteriore della cesta di raccolta dell'erba si sta trascinando sull'erba spessa.	Svuoti i residui dell'erba dalla cesta di raccolta dell'erba.
Il tagliaerba è eccessivamente rumoroso e vibra.	L'asse del motore è piegato.	Arresti il motore e controlli se ci sono danni.
	La lama è sbilanciata.	Ripari prima di riavviare.



NOTA: Se non si riesce a risolvere il problema, contattare il Servizio Tecnico Ufficiale.

TRASPORTO E STOCCAGGIO

- Scollegli sempre la batteria dal dispositivo prima del trasporto.
- Trasporti la batteria secondo le norme e regolamenti locali e nazionali.
- Segua tutti i requisiti speciali di imballaggio e delle etichette quando faccia trasportare le batterie da terzi.
- Si assicuri che nessuna batteria possa entrare in contatto con altre batterie o materiali conduttori durante il trasporto, proteggendo i connettori scoperti con coperchi o nastro adesivo non conduttore.
- Non trasporti batterie danneggiate o con perdite.
- Conservi la batteria e il caricatore separatamente in un luogo asciutto, privo di umidità e ghiaccio.
- Non conservi la batteria in luoghi in cui si possa generare l'elettricità statica. Non trasporti mai la batteria in una scatola metallica.
- Conservi la batteria in un luogo privo di temperature estreme e lontano dalla luce solare diretta.
- Conservi il caricatore unicamente in un luogo chiuso e asciutto.
- Tutte le batterie perdono gradualmente la loro carica. Ricarichi le batterie ogni 3 mesi.
- Quando il tosaerba non viene utilizzato, conservarlo in un luogo asciutto e fuori dalla portata dei bambini.

SMALTIMENTO E RICICLAGGIO

I prodotti usurati sono potenzialmente riciclabili e non devono essere gettati nella spazzatura abituale. Ci aiuti a proteggere l'ambiente e a preservare le risorse naturali.

Si sbarazzi dell'apparato in maniera ecologica. Non lo getti nei rifiuti domestici. I suoi componenti in plastica e di metallo possono essere separati e riciclati. Porti questo dispositivo in un centro di riciclaggio omologato (punto verde).

La benzina, olii utilizzati, miscele di olio/benzina, così come gli oggetti macchiati di benzina (ex: stracci) non devono essere gettati nella spazzatura abituale, nelle tuberie, nella terra, nei fiumi, nei laghi o nel mare. Gli oggetti macchiati con olio devono essere eliminati in modo conforme alle norme locali: lo porti presso un centro di riciclaggio.

I materiali utilizzati per l'imballaggio della macchina sono riciclabili: per favore, li depositi nel contenitore adeguato.

GARANZIA

GREENCUT garantisce tutti i prodotti per un periodo di 2 anni (valido per l'Europa). La garanzia è soggetta alla data di acquisto, tenendo in conto l'intenzione dell'uso del prodotto.

Come condizione di garanzia, si deve presentare la ricevuta originale indicando la data di acquisto e la sua descrizione così come lo strumento difettoso.

La garanzia non copre l'usura per utilizzo normale, specialmente delle lame, elementi di fissaggio delle lame, turbine, fonti di illuminazione, cinghie del ventilatore e di trasmissione, propulsori, filtri dell'aria, candele e danni causati da un uso inappropriato, specialmente per l'inosservanza delle istruzioni dell'operazione e della manutenzione.

Nel caso in cui si realizzino riparazioni o modifiche con pezzi di ricambio non originali GREENCUT da parte dell'utente o di altri, la garanzia verrà annullata.

Nel caso di un reclamo di garanzia giustificata, siamo autorizzati, secondo il nostro criterio, a riparare o cambiare lo strumento difettoso in modo gratuito. Altri reclami che non rispettano la garanzia, non saranno validi.

DICHIARAZIONE DI CONFORMITÀ (CE)

Noi, PRAT INTERNATIONAL BRANDS S.L., proprietari a della marca GREENCUT, con sede presso Calle Migdia S/N. 43830 - Torredembarra, SPAIN, dichiariamo che il modelo Tagliasiepe GLM560L-20, a partire dal numero di serie dell'anno 2017 in avanti, è conforme e ai requisiti delle Direttive del Parlamento Europeo e del Consiglio applicabili:

- Direttiva 2006/42/CE del Parlamento europeo e del Consiglio, del 17 maggio 2006, relativa alle macchine e che modifica la direttiva 95/16/CE (rifusione).
- Direttiva 2014/30/UE del Parlamento europeo e del Consiglio, del 26 febbraio 2014, concernente l'armonizzazione delle legislazioni degli Stati membri relative alla compatibilità elettromagnetica (rifusione).
- Direttiva 2014/35/UE del Parlamento europeo e del Consiglio, del 26 febbraio 2014, concernente l'armonizzazione delle legislazioni degli Stati membri relative alla messa a disposizione sul mercato del materiale elettrico destinato a essere adoperato entro taluni limiti di tensione.
- Direttiva 2000/14/CE del Parlamento Europeo e del Consiglio, dell' 8 maggio 2000, sul ravvicinamento delle legislazioni degli Stati membri concernenti l'emissione acustica ambientale delle macchine ed attrezzature destinate a funzionare all'aperto.

Il prodotto consegnato corrisponde al modello che fu sottoposto all'esame CE del tipo.

Torredembarra (SPAIN), 9 de maggio 2017,



Albert Prat Asensio, PDG (Représentant autorisé et responsable de la documentation technique).

GREENCUT[®]

 PRAT
INTERNATIONAL
BRANDS S.L.

INDEX

INTRODUCTION	51
SAFETY RULES AND PRECAUTIONS	51
WARNING ICONS	55
PRODUCT DESCRIPTION	56
BOX CONTENTS	57
ASSEMBLY	58
USING THE PRODUCT	60
MAINTENANCE	63
TROUBLESHOOTING	64
TRANSPORTATION AND STORAGE	65
RECYCLING AND DISPOSING	65
GUARANTEE	65
DECLARATION OF CONFORMITY (EC)	66

INTRODUCTION

Thank you for choosing this GREENCUT product. We are confident that you will appreciate its quality and meet your needs for a long period of time.

Remember that you can contact our Official Technical Service for questions about assembly, use, maintenance, identification and troubleshooting and for the purchase of spare parts and/or accessories.



ATTENTION: Please read this manual carefully before using the product. Failure to comply with the operating instructions and safety warnings may result in damage to the user and/or the product itself. The manufacturer is not responsible for accidents and damage to the user, third parties and objects resulting from ignoring the contents of this manual.

This product is not intended for professional use.

Keep this instruction manual for future reference. If you sell this product, remember to give this manual to the new owner.

SAFETY RULES AND PRECAUTIONS

The following symbols and signal words and their meanings are intended to explain the hazards and information related to this product.

SYMBOL	WORD	MEANING
	ATTENTION	It indicates a dangerous situation where you need to pay full attention to avoid any kind of personal injuries or damage to the device.
	NOTE	It indicates useful information which can facilitate your task.



ATTENTION: Read and understand all warnings and safety instructions before using this product. Failure to do so may result in electric shock, fire and/or serious injury.

All information included in this manual is relevant to your own safety and that of your environment. If you have any questions about the information included in this manual, consult a professional or contact the Authorised Service Centre.

The following information on hazards and precautions includes the most probable situations that may arise during the use of this machine. Consult all the documentation, packaging and product labels before using it.

If you encounter a situation not described in this manual use common sense to use the machine as safely as possible and, if you see danger, do not use the machine.

USERS

- This machine has been designed to be manipulated only by users of legal age who have read and understood these instructions. Do not allow people who may not understand these instructions or under age to use this machine.
- Familiarize yourself with this machine before using it. Make sure you know the controls and safety devices and how they should be used.
- If you are an inexperienced user, we recommend that you do some practice doing simple jobs and, if possible, in the company of an experienced person.

PERSONAL SAFETY

- Be alert and use common sense when operating this machine. Never use the machine with defective protections or without safety devices.
- Do not modify the controls of this machine.
- Do not use this machine if any of its components is damaged.
- Do not use this machine when you are tired or under the influence of drugs, alcohol or medication.
- Remove all keys or hand tools from the work area before starting this machine. A key or tool that is nearby can be touched by a moving part of the machine and be projected causing personal injury.
- Avoid accidental starting of the equipment; make sure that the equipment and the switches of the power supply are in the OFF position before connecting or moving the product.
- Always be sure to maintain a good balance and be in a safe position. Always keep your feet firmly on the ground and operate the machine only when it is on a fixed, secure and levelled surface. Sliding or unstable surfaces can cause a loss of balance or control of the machine.
- It is not recommended to use this machine on slopes with more than 5% gradient. Cutting into mounds can be dangerous. Be careful when walking on slopes or wet grass. Be especially careful when changing directions on a slope. Cut parallel to the surface of the slope, never up and down. If you are an inexperienced user, we recommend that you have a minimum practice on a flat surface.
- Do not put your hands or feet under the mower. Keep all body parts away from the blade when the machine is in operation. Before starting the mower, make sure that the blade is not in contact with any object.
- The cutting device of this machine is sharp. Keep all body parts away from cutting elements and moving parts when the machine is running. Before starting the machine, make sure that the cutting element is not in contact with any object. (REPETICIÓ/PARAFRASE)
- Hold the mower with both hands on the handlebar and always stand behind it.
- Do not leave this machine running without supervision.
- Do not attempt to remove cut material from the cutting tool when it is moving. Make sure that the machine is switched off when you carry out cleaning work on scraps of material.
- Never hold the machine by the cutting tool. The cutting tool has sharp edges that may cause injury.

WORKWEAR

- Dress appropriately. Do not wear loose clothing or jewellery. Keep your hair and clothes away from moving parts. Use:
 - Eye protection (safety glasses / mesh / methacrylate screens).
 - Hearing protection (earmuffs / earplugs).

- Head and face protection (hard hat and mask).
- Hand protection (gloves / mittens).
- Leg protection (trousers / chaps).
- Protection for the feet (safety boots).

VIBRATIONS

- A high level of vibrations and long periods of exposure are factors that contribute to the medical condition known as “white finger” (Raynaud’s phenomenon). In order to reduce the risk of white finger/toe disease, it is necessary to take these recommendations into account:
 - Always wear gloves.
 - Always be sure your hands stay warm.
 - Take frequent breaks.
 - Always hold the machine firmly by the handles.
- If you detect some of the symptoms of white finger/toe disease, consult your doctor immediately.

WORK AREA SAFETY

- Do not switch the machine in explosive spaces, or in the presence of flammable and/or explosive substances such as liquids, gas and powders. Electric machines create sparks that can ignite powders or fumes.
- Do not start the machine in a room or indoor area. Exhaust gases and fuel fumes contain carbon monoxide and dangerous chemicals.
- The area within a 15 meters radius around the machine must be considered a risk zone where nobody should enter while the machine is in operation (safety zone). When necessary, use tapes and warning signs to mark the safety zone.
- Keep children and bystanders away while operating this machine. Distractions can cause you to lose control.
- When the work must be carried out simultaneously by two or more people, always check the presence and location of others in order to keep sufficient distance to ensure safety.
- Keep the work area clean and work only in a well-lit area. Only use this machine in daylight or in good artificial light. Do not use this machine at night, with fog or with reduced visibility that does not allow you to see the work area clearly.
- Check the work area before mowing the lawn and remove any objects such as stones, wood, etc. that may be projected by the lawn mower or it may otherwise cause injuries.

CARE, TRANSPORTATION AND STORAGE OF THE MACHINE

- Use this machine, accessories, supplies, etc. in accordance with these instructions and in the manner intended, taking into account the working conditions and the work to be carried out.
- Check that all safety elements are installed and in good condition.
- Do not force this machine. Use this machine for the correct application. The use of the correct machine for the type of work to be done will allow you to work better and safer.
- Carry out periodic maintenance of the machine. Do not attempt any maintenance or repair work that is not described in the instruction manual. We recommend that maintenance and repairs not described in this manual be carried out by the Official Technical Service only.
- Do not clean the equipment with solvents, flammable liquids or hard abrasives.
- Inspect the machine before each use and check that it is not misaligned, that there are not loose or jammed parts, nor wear or damage that may affect proper operation of the machine. If the machine is damaged, have it repaired by an authorised technical centre before using it again.
- Keep cutting instruments sharp and clean. Good maintenance of cutting elements reduces the chances of incidents by being easier to control.
- Spare parts must be original to ensure that the equipment preserves its safety.

- Keep handles dry and clean. Greasy or oily handles are slippery and can cause a loss of control over the machine.
- Store tools out of the reach of children when not in use.

ELECTRICAL SAFETY

- Never modify the plug in any way. Unmodified plugs and matching bases will reduce the risk of electric shock. If you discover any damage, send your machine to the Official Technical Service.
- Do not open or attempt to repair the battery or battery charger.
- Protect the battery and charger from dampness. Keep the battery away from extreme heat and cold atmospheres.
- Only charge the battery at room temperature (surrounding air) between 0°C and 40°C.
- Do not pull the cable to carry, lift or unplug the charger. Keep the cord away from heat, oil, sharp edges or moving parts. Damaged or tangled cables increase the risk of electric shock.
- Do not operate the battery charger outdoors.
- When not in use or before cleaning and repairing, disconnect the charger from the power source. Take special care with the battery.
- Store the battery in a dry place between 10°C and 30°C when not in use.
- This battery is sealed and liquid should never come out of it. If the seal breaks and the liquid touches your skin, quickly wash yourself with plenty of soap and water, neutralise the liquid with a weak acid such as lemon or vinegar and seek medical attention immediately. If battery fluid gets in touch with your eyes, rinse thoroughly with water for 10 minutes and seek immediate medical attention.
- The battery should be recharged when it does not produce enough power to perform jobs that were easily done before. Do not continue to use the product with an exhausted battery.
- The battery is not fully charged at the factory; charge it completely before first use.

SERVICE

- Have the machine checked periodically by a qualified technician using only original spare parts. If you have any questions, please contact the Authorised Service Centre.

WARNING ICONS

The icons on the warning labels on this machine and/or in the manual indicate information necessary for the safe use of this machine.



Attention danger!



People who are not properly protected should be at a safe distance.



Read this manual carefully before starting the machine.



Keep children away from the machine.



Wear a hard hat.



Before starting the machine, remove all stones, wood, cables and foreign objects that may be thrown by the cutting tool.



Wear eye and ear protection.



Danger! Risk of amputation of the fingers. Keep your feet and hands away from the cutting tool.



Wear a face mask to protect against dust, steam and other toxic gases.



Do not allow your hands or any other part of your body to get near the moving parts of the machine.



Wear resistant, non-slip gloves.



Before performing maintenance or repair work on the machine, turn it off and remove the battery.



Wear leg protection and non-slip safety boots with steel protections.



Guaranteed sound power level XX Lwa, dB (A).



Do not expose to rain or damp conditions.



Dispose of your device in an environmentally friendly way. Do not throw it into the household rubbish containers.



Do not use this machine on slopes with more than a 15° drop.



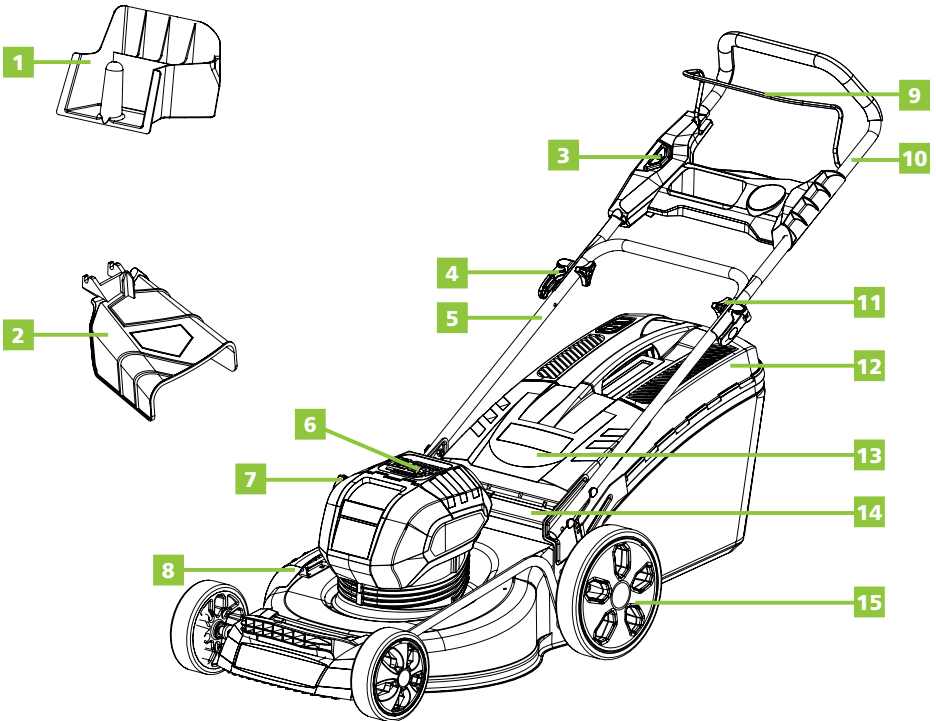
This machine complies with the CE directives.

PRODUCT DESCRIPTION

CONDITIONS OF USE

Cut grass only. Do not use this machine for purposes it is not designed for. For example: do not use the mower to clear, to mow the fields, cut bushes, and do not use it as a shredder. Any use other than that described above may cause dangerous situations and exempts the manufacturer from any liability.

DETAILED DESCRIPTION OF THE PRODUCT



- | | |
|----------------------------|-----------------------|
| 1. Mulching plug | 9. Bail lever |
| 2. Side discharge chute | 10. Upper handle |
| 3. Safety lock-out button | 11. Handle knobs |
| 4. Handlebar lock | 12. Grass catcher bag |
| 5. Lower handle | 13. Rear chute cover |
| 6. Battery door | 14. Handle knobs |
| 7. Height adjustment lever | 15. Wheels |
| 8. Side discharge cover | |

i **NOTE:** The products detailed in this manual may vary in appearance, inclusions, description and packaging as shown or described here.

TECHNICAL DATA

GLM560L-20

Voltage	Li-Ion 56V
Traction	Manual
Speed of rotation	2800-3300rpm
Cutting height	25-85mm / 6 cutting heights
Cutting width	508mm (20")
Capacity of the collection basket	60L
Sound power level	96 dB(A)
Weight	28Kg
Compatible battery (not included)	BT562L (BAT-56V-2AH) - BT564L (BAT-56V-4AH) - BT560L (MC56LI-ION)
Compatible charger (not included)	CBT560L (CHAR-56V)

 **NOTE:** GREENCUT reserves the right to modify the technical characteristics without prior notice.

BOX CONTENTS

1. Lawn mower.
2. Mulching plug.
3. Side discharge chute.
4. User manual.

- Remove the product and accessories from the box carefully. Make sure all the items listed above are present.
- Inspect the product carefully to make sure it has not suffered any breakage or damage during transport.
- Do not discard the packaging material until you have thoroughly inspected the product and used it satisfactorily.



ATTENTION: If any part is missing or damaged, contact the Official Technical Service. Do not use this product without having replaced the missing or damaged part. Using this product with damaged or missing parts can cause serious injury to the operator.

ASSEMBLY

UNFOLDING AND ADJUSTING LOWER HANDLE

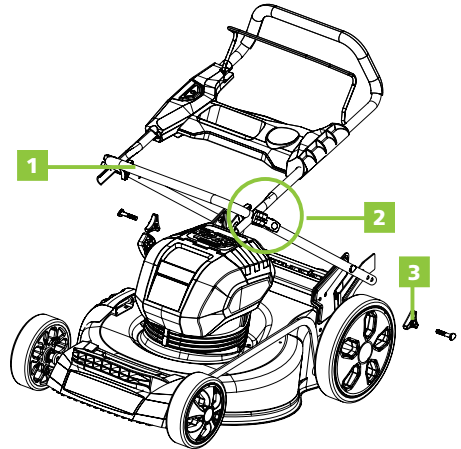
- !** **ATTENTION:** Folding or unfolding the handle improperly can damage the cables, causing an unsafe operating condition.
Do not damage the cables when folding or unfolding the handle.
If a cable is damaged, contact an Authorised Service Centre.

UNFOLDING AND ADJUSTING HANDLE ASSEMBLY

a. To raise handle assembly:

- Pull up and back on the lower handle (1) until it is aligned with the hole position of the arm support and the mower housing.
- To secure the lower handle (1) in place, lock the lower screw (3).
- Open the upper cam locks (2).
- Pull up and back on the upper handle to raise it into operating position.
- To secure the upper handle in place, close the upper cam locks (2).

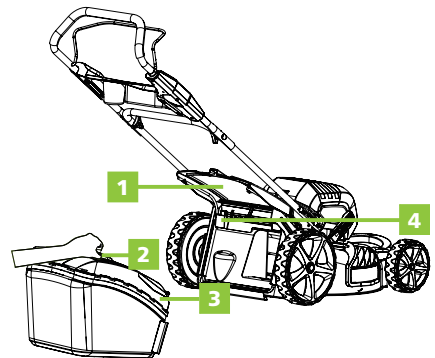
- i** **NOTE:** If the upper handle is loose or separated from the lower handle, tighten the knobs on the upper handle locks by turning them clockwise.



INSTALLING THE GRASS CATCHER BAG

- Lift the rear disc charge door (1).
- Lift the grass catcher by its handle (2) and place under the rear disc charge door so that the hooks (3) on the grass catcher are seated on the door rod (4).
- Release the rear disc charge door. When installed correctly, the hooks on the grass catcher will extend through the openings on the rear disc charge door.

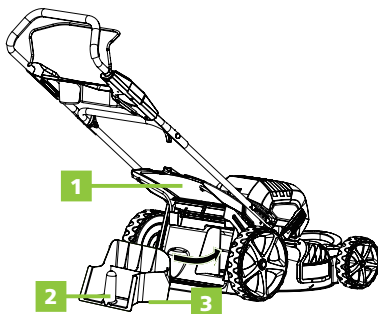
- i** **NOTE:** When using the grass catcher, do not install either the side discharge deflector or the mulching plug.



INSTALLING/REMOVING THE MULCHING PLUG

- To remove the mulching plug, lift the rear discharge door (1).
- Grasp the handle (2) of the mulching plug. Lift and pull the mulching plug out using the handle.
- The mulching plug (3) is inserted at an angle, so it requires some force to remove it.
- The mulching plug must be removed in order to install all the grass catcher bag.
- The mulching plug must be re-installed when the grass catcher bag is removed.

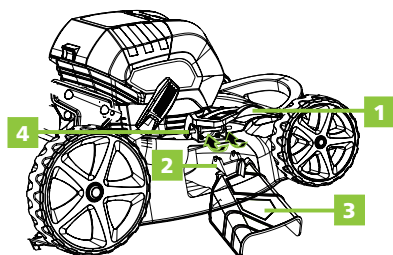
i **NOTE:** When mulching, do not install either the side discharge deflector or the grass catcher bag.



INSTALLING SIDE DISCHARGE CHUTE

- Lift the side discharge cover (1).
- Align the grooves (2) on the discharge chute (3) with the pins (4) on the underside of the discharge cover (1).
- Lower the discharge chute until the hooks on the mower deck are secured in the openings in the discharge chute.
- Release the side discharge cover.

i **NOTE:** When using side discharge, do not install the grass catcher bag. Ensure the mulch plug is installed.



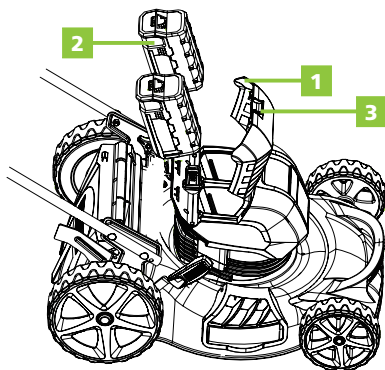
TO INSTALL/REMOVE BATTERY PACK

TO INSTALL BATTERY PACK

- Lift and hold up the battery door (1).
- Align the battery (2) with the mower's battery port.
- Make sure the battery release button (3) snaps in place and that battery is fully seated and secure in the mower before beginning operation.
- If the machine is not going to be used immediately, remove the battery.

TO REMOVE BATTERY PACK

- Release the bail lever to stop the mower.
- Press the battery release button (3) on the mower. Open the battery door.
- Remove battery from the mower.

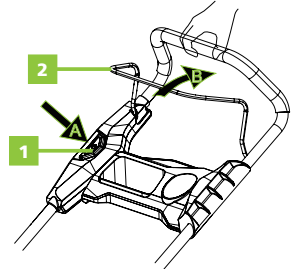


USING THE PRODUCT

STARTING/STOPPING THE MOWER

TO START THE MOTOR

- Open the battery door.
- Insert the battery.
- Press and hold the safety lock-out button (1).
- Pull the bail lever (2) upward to the handle to start the mower and release the button.



TO STOP THE MOTOR

- Release the bail lever.

SOFT-START

This LI-ION mower is equipped with a “soft- start” feature. When initially starting up, the mower will take approx. 3 seconds to get up to full speed. If the mower does not initially start: Remove the battery and check under the mower deck to ensure there is nothing obstructing the blade and that the blade can spin freely by hand. Even a small amount of grass on start up will prevent the “softstart” from turning the mower on.

- ⚠ **ATTENTION:** Do not attempt to override the operation of the safety lock-out button or bail lever.
- ⚠ **ATTENTION:** The operation of any mower can result in foreign objects being thrown into the eyes, which can cause severe eye damage. Always wear safety glasses while operating the mower and while performing any adjustments or repairs.
- ⚠ **ATTENTION:** Ensure that other people and pets remain at least 100 feet (30 m) away when the mower is in use.

INSPECT THE CUTTING AREA

Remove all stones, sticks, wire, bones, and other debris that might be thrown by the rotating blades.

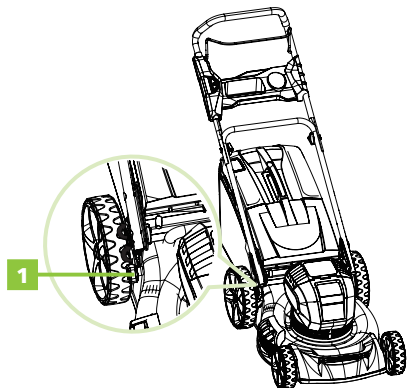
CUTTING HEIGHT ADJUSTMENT

When shipped, the wheels on the mower are set to a low-cutting position. Before using the mower for the first time, raise the cutting position to the height best suited for your lawn. The average lawn should be between 1” to 2” (2.5 to 5 cm) during cool months and between 2” and 3 1/2” (5 cm to 8.3 cm) during hot months.

TO ADJUST THE BLADE HEIGHT:

To raise the blade height, grasp the height adjustment lever (1) and move it toward the back of the mower.

To lower the blade height, grasp the height adjustment lever (1) and move it toward the front of the mower.



SLOPE GAUGE



ATTENTION: Slopes are a major factor related to accidents involving slips and falls, which can result in severe injury. Operating the mower on a slope requires extra caution. If you feel uneasy on a slope, do not mow it. For your safety, use the slope gauge that is included as part of this manual to measure slopes before operating this unit on a sloped or hilly area.

- Mow across the face of a slope, and never up and down. Exercise extreme caution when changing direction on a slope.
- Watch for holes, ruts, rocks, hidden objects, or bumps that may cause a slip or a trip. Tall grass can hide obstacles.
- Always be sure of your footing. If you feel like you are losing your balance, release the blade/ motor control handle immediately. The blade will stop rotating within 3 seconds.
- Do not mow near drop-offs, ditches, or embankments, because you could lose your footing or balance.
- Do not mow a slope that has an angle of greater than 15°, as determined using the slope gauge.
- Do not mow wet or damp grass. Unstable footing can cause slipping.



ATTENTION: Do not mow a slope that has an angle of greater than 15° (a rise of approximately 2 1/2 feet [.75 m] every 10 feet [3 m]). Mow across the face of a slope, and never up and down.

MOWING TIPS



NOTE: A sharp blade will greatly enhance the performance of the mower, especially when cutting high grass. Be sure to check the blade and to sharpen it at least once per year, as described in the Maintenance section.

- Verify that the lawn is free of stones, sticks, wires, and other objects that could damage the blades or the motor. These objects could be accidentally thrown by the mower in any direction, and could cause serious personal injury to the operator and to others. In order to prevent electric shock, do not operate the mower in damp or wet conditions.
- Do not mow in circles. Travel back and forth across the lawn.
- When cutting thick grass, reduce walking speed in order to allow for a more effective cut and a proper discharge of the clippings.
- For a healthy lawn, always cut off one-third or less of the total length of the grass. The average lawn should be approximately 1" to 2" (2.5 to 5 cm) long during cool months, and between 2" to 3 1/4" (5 cm to 8.3 cm) long during hot months. If there is growth, the lawn should be cut in the fall.

MULCHING TIPS

i NOTE: Inspect the area where the mower is to be used, and remove all stones, sticks, wire, bones, and other debris that might be thrown by the rotating blade.

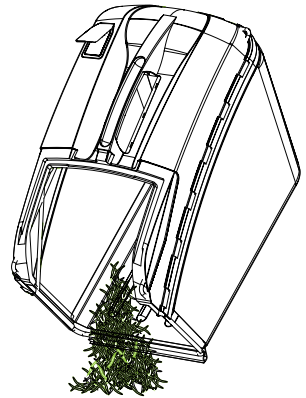
- Release the bail lever to turn the mower OFF when crossing any graveled area (stones can be thrown by the blade).
- Set mower to the highest cutting height when mowing on uneven ground or in tall weeds.
- For effective mulching, do not cut wet grass, because it tends to stick to the underside of the deck, preventing proper mulching of grass clippings. New or thick grass may require a narrower cut. The ground speed should be adjusted to the condition of the lawn. If mowing has been delayed and the grass has been allowed to grow longer than 4" (10 cm), mow the lawn twice in order to reduce the grass height to a maximum of 3 1/4" (8.3 cm).
- Walk at a steady pace. Overlap the cutting rows. Do not let the grass get too tall. If the grass gets too long, start at the highest cutting position and work down to the desired cutting height.



ATTENTION: If you strike a foreign object, stop the motor and remove the battery. Thoroughly inspect the mower for any damage. Repair any damage before operating the mower. Excessive vibration of the mower during operation is an indication of damage. Thoroughly inspect the mower and repair any damage before operating the mower.

EMPTYING THE GRASS CATCHER BAG

- Stop mower, allow blades to completely stop, and remove the battery.
- Lift the rear discharge cover.
- Lift the grass catcher bag by its handle to remove from mower.
- Empty grass clippings.
- Lift the rear discharge cover and reinstall the grass catcher bag as described earlier in this manual.



MAINTENANCE

Good maintenance will extend the life of the machine. Prolonged or constant use may require more intensive maintenance for the machine to continue to function properly.

- ⚠ ATTENTION:** Make sure the engine is completely shut down before performing any maintenance or repair. This will eliminate any potential risk.

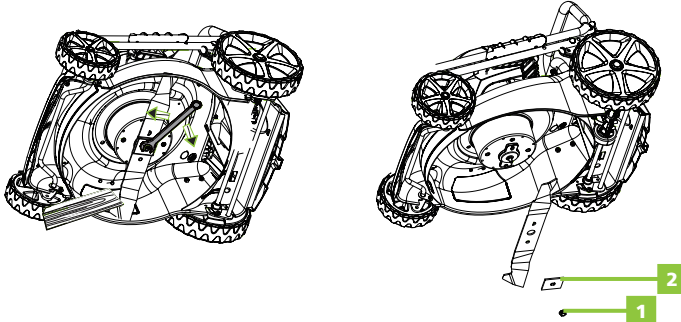
REPLACING THE CUTTING BLADE

- ⚠ ATTENTION:** Always protect your hands by wearing heavy gloves and/or wrapping the cutting edges with rags or other materials when performing any maintenance on the blades. ALWAYS remove the battery when servicing or transporting the mower.

REMOVE BATTERY

While wearing leather padded gloves, wedge a block of wood between the blade and the mower deck in order to prevent the blade from turning when the bolt (1) is being removed.

- Using an adjustable wrench or 27 mm socket, loosen the bolt (1) and remove the blade (2). Turn the bolt "COUNTERCLOCK WISE" to loosen it and "CLOCKWISE" to tighten it.
- Remove the bolt (1) and the blade (2).
- To re-install the blade, position the blade with the cutting edges toward the ground. Assemble the bolt as shown. Using a 27 mm socket or wrench, turn the blade nut "CLOCKWISE" in order to secure the blade.



- i NOTE:** Be sure to replace the parts in the exact order in which they were removed. When installing the cutting blade, verify that it is installed with the curved ends pointing toward the mower deck, and not toward the ground.

CLEANING THE MOWER

- ⚠ ATTENTION:** In order to reduce the risk of electric shock, do not expose the mower to water. The underside of the mower deck should be cleaned after each use, because grass clippings, leaves, dirt, and other debris will accumulate, which will cause rust and corrosion.

Remove any build-up of grass and leaves on or around the motor cover (do not use water). Occasionally wipe the mower clean with a dry cloth. If debris builds up on the underside of the mower during use, stop the motor, disconnect it from the battery, and then tilt the mower on its side, and scrape it clean using an appropriate tool.



ATTENTION: Always remove battery when servicing or transporting the mower.

- Identical replacement parts that are available from the manufacturer. In order to obtain replacement parts, the use of parts that do not meet the original equipment specifications may lead to improper performance, and may compromise safety.
- Before cleaning, repairing, or inspecting, verify that the blade and all moving parts have come to a complete stop. Remove the battery when making any adjustments or when any of the four wheels must be lifted off the ground.
- Keep the handles dry, clean, and free of oil and grease.
- In order to reduce the risk of fire, keep the motor free of grass, leaves, and debris build-up.
- Check the blade and motor mounting bolts for proper tightness frequently. Visually inspect blade for damage (e.g., bent, cracked, or worn).
- For best and safest performance, maintain the mower with care. Keep the mower blade sharp and clean. Mower blades are sharp, and can cut. Wrap the blades or wear gloves, and use extra caution when servicing.
- Keep all nuts, bolts, and screws tight in order to be sure that the equipment is in safe working condition.
- Never tamper with safety devices. Check them regularly for proper operation.
- After striking a foreign object, stop the motor. Thoroughly inspect the mower for any damage. Repair any damage before operating the mower.
- The grass catcher components, discharge cover, and trail shield are subject to wear and damage, which could expose moving parts or allow objects to be thrown. As a safety precaution, check these components frequently, and immediately replace any parts that show signs of wear, or that are cracked or broken. Use original equipment manufacturer's parts only.
- When it is not in use, store the mower indoors in a dry area, and out of the reach of children.

TROUBLESHOOTING

The table includes some of the most common problems, their causes and remedies.

PROBLEM	POSSIBLE CAUSE	SOLUTION
The mower does not start.	The battery is not charged. The switch is defective. Grass jammed between the deck and blade. The battery is not fully inserted in the mower. Battery may require service or replacement.	Charge the battery. Replace the switch Remove battery; check under deck for jams. Check the connection between the battery and the mower. Make sure the battery clicks into place. Replace battery.
The mower cuts the grass unevenly.	The lawn is rough or uneven. The cutting height is not set properly.	Check the mowing area. Move the wheels to a higher setting.
The mower does not mulch properly.	Wet grass clippings are sticking to the underside of the deck. The mulching plug is missing.	Wait until the grass dries before mowing. Install the mulching plug.
The mower is hard to push.	The grass is too tall, or the cutting height is too low. The rear of the grass catcher bag is dragging in thick grass.	Raise the cutting height. Empty the grass clippings from the grass catcher bag.
The mower is excessively noisy and vibrates.	The motor shaft is bent. The blade is unbalanced.	Stop the motor, and inspect for damage. Repair before restarting.



NOTE: If you are unable to resolve the problem, please contact the Official Technical Service.

TRANSPORTATION AND STORAGE

- Always disconnect the battery from the machine before transporting it.
- Transport the battery in accordance with local and national and local regulations.
- Follow all special packing and labelling requirements when transporting batteries for a third party.
- Ensure that no battery can come into contact with other batteries or conductive materials during transport by protecting the exposed connectors with non-conductive insulating caps or tape.
- Do not transport batteries that are cracked or leaking.
- Store the battery and charger separately in a dry place, free of moisture and frost.
- Do not store the battery in places where static electricity can be generated. Never transport the battery in a metal box.
- Store the battery in a place away from extreme temperatures, and away from direct sunlight.
- Store the charger only in a closed and dry place.
- All batteries gradually lose their charge. Recharge the batteries every 3 months.
- When your mower is not in use, it should be stored in a dry place out of the reach of children.

RECYCLING AND DISPOSING

Worn products are potentially recyclable and should not be disposed of in the usual waste. Help us to protect the environment and preserve natural resources. Dispose of the device in an environmentally friendly manner. Do not dispose of it with household waste. Its plastic and metal components can be separated and recycled. Take this appliance to an approved recycling centre (green dot).

Gasoline, used oils, oil/gasoline blends and objects stained with gasoline (e.g., rags) should not be disposed of in regular trash, sewage, dirt, rivers, lakes or the sea. Oil-stained items should be disposed of in accordance with local regulations: take them to a recycling center.

The materials used in the packaging of the machine are recyclable: please dispose of them in the appropriate container.

GUARANTEE

GREENCUT guarantees all GREENCUT products for a period of 24 months (valid for Europe). The warranty is subject to the date of purchase taking into account the intended use of the product.

As a condition subject to warranty, the original receipt must be presented indicating the date of purchase and its description as well as the defective tool.

The warranty does not cover normal wear and tear, especially on blades, blade fasteners, turbines, light sources, fan and transmission belts, impellers, air filters, spark plugs and damage caused by improper use, especially non-compliance with operating and maintenance instructions.

In the event that repairs or modifications have been made by the consumer or other than with original GREENCUT spare parts, the warranty will be voided.

In the event of a justified warranty claim, we are entitled, at our discretion, to repair or replace the defective tool free of charge. Other claims beyond this warranty are not valid.

DECLARATION OF CONFORMITY (EC)

PRAT INTERNATIONAL BRANDS S.L. owner of GREENCUT brand, with legal address in Calle Migdia S/N. 43830 – Torredembarra, SPAIN, declares that the Lawn Mower GLM560L-20 from 2017 series onwards, is in accordance with the European Parliament Directives and of the Council.

- Directive 2006/42/EC of the European Parliament and of the Council of 17 May 2006 on machinery, and amending Directive 95/16/EC.
- Directive 2014/30/EU of the European Parliament and of the Council of 26 February 2014 on the harmonisation of the laws of the Member States relating to electromagnetic compatibility.
- DIRECTIVE 2014/35 / EU of the European Parliament and of the Council of 26 February 2014 on the harmonization of the laws of the Member States regarding the marketing of electrical equipment intended for use with certain voltage limits.
- Directive 2000/14/EC of the European Parliament and of the Council of 8 May 2000 on the approximation of the laws of the Member States relating to the noise emission in the environment by equipment for use outdoors.

The product delivered coincides with the prototype that was submitted for CE exam.

Torredembarra (SPAIN), May 9 2017,



Albert Prat Asensio, CEO (Authorized representative and responsible for technical documentation).

GREENCUT[®]

 PRAT
INTERNATIONAL
BRANDS S.L.

INHALT

EINLEITUNG	67
SICHERHEITSBESTIMMUNGEN UND VORSICHTSMAßNAHMEN	67
WARNSYMBOL	71
WARENBESCHREIBUNG	72
BOX INHALT	73
MONTIEREN	74
PRODUKT-NUTZUNG	76
WARTUNG	79
IDENTIFIKATION UND PROBLEMLÖSUNG	80
TRANSPORT UND LAGERUNG	81
ENTSORGUNG UND RECYCLING	81
GARANTIE	81
EG-KONFORMITÄTSERKLÄRUNG	82

EINLEITUNG

Vielen Dank, dass Sie sich für dieses GREENCUT Produkt entschieden haben. Wir sind zuversichtlich, dass Sie die Qualität schätzen und Ihre Bedürfnisse über einen langen Zeitraum erfüllen werden.

Denken Sie daran, dass Sie sich bei Fragen zur Montage, Verwendung, Wartung, Identifikation und Fehlersuche sowie zum Kauf von Ersatzteilen und/oder Zubehör an unseren Technischen Dienst wenden können.



ACHTUNG: Bitte lesen Sie diese Anleitung sorgfältig durch, bevor Sie das Produkt verwenden. Die Nichtbeachtung der Betriebsanleitung und der Sicherheitshinweise kann zu Schäden für den Benutzer und/oder das Produkt selbst führen. Der Hersteller haftet nicht für Unfälle und Schäden, die dem Benutzer, Dritten und Gegenständen durch Nichtbeachtung des Inhalts dieser Anleitung entstehen.

Dieses Produkt ist nicht für den professionellen Gebrauch bestimmt.

Bewahren Sie diese Bedienungsanleitung zum späteren Nachschlagen auf. Wenn Sie dieses Produkt verkaufen, denken Sie daran, dieses Handbuch dem neuen Besitzer zu übergeben.

SICHERHEITSBESTIMMUNGEN UND VORSICHTSMAßNAHMEN

Die folgenden Symbole und Signalwörter sollen die mit diesem Produkt verbundenen Gefahren und Informationen erklären.

SYMBOL	WORT	BEDEUTUNG
	ACHTUNG	Kennzeichnet eine gefährliche Situation, die besondere Aufmerksamkeit erfordert, um jegliche Art von Verletzungen und/oder Schäden an der Maschine zu vermeiden.
	NOTIZ	Zeigt nützliche Informationen an, die die Arbeit erleichtern können.



ACHTUNG: Lesen und verstehen Sie alle Warnungen und Sicherheitshinweise, bevor Sie dieses Produkt verwenden. Nichtbeachtung kann zu Stromschlag, Feuer und/oder schweren Verletzungen führen.

Alle Informationen in diesem Handbuch sind für Ihre eigene Sicherheit und die Ihrer Umgebung relevant. Wenn Sie Fragen zu den in diesem Handbuch enthaltenen Informationen haben, wenden Sie sich an einen Fachmann oder an den Technischen Dienst. Die folgenden Informationen über Gefahren und Vorsichtsmaßnahmen enthalten die wahrscheinlichsten Situationen, die während des Gebrauchs dieser Maschine auftreten können. Konsultieren Sie alle Produktdokumentationen, Verpackungen und Etiketten vor der Verwendung. Wenn Sie auf eine Situation stoßen, die nicht in diesem Handbuch beschrieben ist, verwenden Sie den gesunden Menschenverstand, um die Maschine so sicher wie möglich zu benutzen, und wenn Sie eine Gefahr sehen, benutzen Sie die Maschine nicht.

BENUTZER

- Dieses Produkt wurde für den Gebrauch durch volljährige Benutzer entwickelt, die diese Anleitung gelesen und verstanden haben. Lassen Sie keine Minderjährigen oder Personen, die diese Anleitung nicht verstehen, das Produkt benutzen.
- Bevor Sie dieses Produkt verwenden, machen Sie sich mit ihm vertraut. Stellen Sie sicher, dass Sie wissen, wo sich alle Steuerungen befinden, welche Sicherheitseinrichtungen und wie sie verwendet werden sollen.
- Wenn Sie ein unerfahrener Anwender sind, empfehlen wir Ihnen, einfache Arbeiten zu üben und, wenn möglich, in Begleitung einer erfahrenen Person.

PERSONENSCHUTZ

- Seien Sie wachsam, beobachten Sie, was Sie tun, und verwenden Sie gesunden Menschenverstand, wenn Sie dieses Gerät bedienen. Verwenden Sie die Maschine niemals mit defekten Schutzeinrichtungen oder ohne Sicherheitseinrichtungen.
- Ändern Sie nicht die Bedienelemente dieses Systems.
- Verwenden Sie dieses Gerät nicht, wenn eine seiner Komponenten beschädigt ist.
- Verwenden Sie dieses Gerät nicht, wenn Sie müde sind oder unter dem Einfluss von Drogen, Alkohol oder Medikamenten stehen.
- Entfernen Sie vor der Inbetriebnahme dieser Maschine alle Schlüssel oder Handwerkzeuge aus dem Arbeitsbereich. Ein Schlüssel oder Werkzeug in der Nähe kann von einem beweglichen Teil der Maschine berührt und herausgeschleudert werden, was zu Verletzungen führen kann.
- Vermeiden Sie unbeabsichtigtes Starten des Geräts, stellen Sie sicher, dass sich das Gerät und der Netzschalter in der Position AUS befinden, bevor Sie das Gerät anschließen oder bewegen.
- Achten Sie immer auf ein gutes Gleichgewicht und eine sichere Position. Halten Sie immer die richtige Fußstütze ein und betreiben Sie die Maschine nur auf einer festen, sicheren und ebenen Fläche. Rutschige oder instabile Oberflächen können zu einem Verlust des Gleichgewichts oder der Kontrolle über die Maschine führen.
- Diese Maschine wird nicht für den Einsatz in Hanglagen mit mehr als 5% Steigung empfohlen. Das Schneiden in Hügel kann gefährlich sein. Seien Sie vorsichtig, wenn Sie auf Hängen oder nassem Gras gehen. Seien Sie besonders vorsichtig, wenn Sie am Hang die Richtung ändern. Schneiden Sie parallel zur Hangoberfläche, niemals nach oben oder unten. Wenn Sie ein unerfahrener Benutzer sind, empfehlen wir Ihnen, nur wenig Übung auf einer ebenen Fläche zu haben.
- Legen Sie Ihre Hände oder Füße nicht unter den Mäher. Halten Sie alle Körperteile von der Klinge fern, während die Maschine läuft. Bevor Sie den Mäher in Betrieb nehmen, stellen Sie sicher, dass das Messer nicht mit Gegenständen in Berührung kommt.
- Die Schneidevorrichtung dieser Maschine ist scharf. Halten Sie alle Körperteile von Schneidelementen und beweglichen Teilen fern, wenn die Maschine läuft. Vor der Inbetriebnahme der Maschine ist sicherzustellen, dass das Schneidelement nicht mit Gegenständen in Berührung kommt.
- Halten Sie den Mäher mit beiden Händen am Lenker und legen Sie Ihren Körper immer dahinter.
- Lassen Sie dieses System nicht unbeaufsichtigt laufen.
- Versuchen Sie nicht, geschnittenes Material vom Schneidwerkzeug zu entfernen, wenn es in Bewegung ist. Stellen Sie sicher, dass die Maschine ausgeschaltet ist, wenn Sie Schmutz entfernen.
- Greifen Sie die Maschine niemals mit dem Schneidwerkzeug. Schneidwerkzeuge haben scharfe Kanten, die Sie verletzen können.

ARBEITSKLEIDUNG

- Ziehen Sie sich richtig an. Tragen Sie keine lose Kleidung oder Schmuck. Halten Sie Haare und Kleidung von beweglichen Teilen der Maschine fern. Wir empfehlen die Verwendung von:
 - Augenschutz (Schutzbrille/Mesh/Methacrylat).
 - Gehörschutz (Kapselgehörschützer/Ohrstöpsel).
 - Kopf- und Gesichtsschutz (Helm und Maske).
 - Handschutz (Handschuhe/Mitnahmen).
 - Beinschutz (Hose / Ärmel).
 - Fußschutz (Sicherheitsstiefel).

VIBRATIONEN

- Hohe Vibrationen und lange Expositionszeiten sind die Faktoren, die zur Erkrankung des weißen Fingers beitragen (Raynaud's Phänomen). Um das Risiko einer Weißfingerkrankheit zu verringern, müssen Sie diese Empfehlungen beachten:
 - Tragen Sie immer Handschuhe.
 - Kümmere dich immer darum, deine Hände warm zu halten.
 - Machen Sie regelmäßige Pausen.
 - Halten Sie die Maschine immer fest an den Griffen.
- Wenn Sie eines der Symptome der Weißfingerkrankheit feststellen, konsultieren Sie sofort Ihren Arzt.

SICHERHEIT IM ARBEITSBEREICH

- Verwenden Sie diese Maschine nicht in explosionsgefährdeten Bereichen in Gegenwart von brennbaren Flüssigkeiten, Gasen und Stäuben. Elektrische Maschinen erzeugen Funken, die Staub oder Dämpfe entzünden können.
- Der Bereich im Umkreis von 15 Metern um die Maschine ist als Gefahrenbereich zu betrachten, in den bei laufender Maschine niemand eintreten darf (Sicherheitszone). Verwenden Sie bei Bedarf Seile und Warnschilder, um den Sicherheitsbereich zu markieren. Halten Sie Kinder und Zuschauer fern, während Sie diese Maschine bedienen. Ablenkungen können dazu führen, dass Sie die Kontrolle verlieren.
- Wenn die Arbeit von zwei oder mehr Personen gleichzeitig ausgeführt werden soll, überprüfen Sie immer das Vorhandensein und die Lage anderer Personen, um einen ausreichenden Abstand zwischen jeder Person einzuhalten, um die Sicherheit zu gewährleisten.
- Halten Sie den Arbeitsbereich sauber und arbeiten Sie mit guter Beleuchtung. Verwenden Sie diese Maschine nur bei Tageslicht oder bei guter künstlicher Beleuchtung. Verwenden Sie diese Maschine nicht nachts, bei Nebel oder bei eingeschränkter Sicht, so dass Sie den Arbeitsbereich nicht klar sehen können.
- Überprüfen Sie vor dem Mähen des Rasens den Arbeitsbereich und entfernen Sie Gegenstände (Steine, Hölzer usw.), die vom Mäher geworfen werden oder ihn anderweitig beschädigen können.

SICHERHEIT BEI WARTUNG, TRANSPORT UND LAGERUNG

- Verwenden Sie diese Maschine, Zubehör, Werkzeuge usw. gemäß dieser Anleitung und in der vorgesehenen Weise unter Berücksichtigung der Arbeitsbedingungen und der auszuführenden Arbeiten.
- Überprüfen Sie, ob alle Sicherheitsfunktionen installiert und in gutem Zustand sind.
- Zwingen Sie diese Maschine nicht. Verwenden Sie diese Maschine für die richtige Anwendung. Die Verwendung der richtigen Maschine für die Art der auszuführenden Arbeiten ermöglicht es Ihnen, besser und sicherer zu arbeiten.
- Führen Sie regelmäßige Wartungsarbeiten an der Maschine durch. Führen Sie keine Wartungs- und Reparaturarbeiten durch, die nicht in der Betriebsanleitung beschrieben sind. Wir empfehlen, dass Wartungen und Reparaturen, die nicht in dieser Anleitung beschrieben sind, ausschließlich vom offiziellen technischen Dienst durchgeführt werden.
- Reinigen Sie das Gerät nicht mit Lösungsmitteln, brennbaren Flüssigkeiten oder harten Schleifmitteln.

- Überprüfen Sie die Maschine vor jedem Einsatz und prüfen Sie sie auf Fluchtungsfehler, lose oder verklemmte Teile, Verschleiß und Beschädigungen, die ihre einwandfreie Funktion beeinträchtigen können. Wenn die Maschine beschädigt ist, lassen Sie sie vor der Wiederverwendung von einer autorisierten Servicestelle reparieren.
- Halten Sie die Schneidinstrumente scharf und sauber. Eine gute Wartung der Schneidinstrumente reduziert die Wahrscheinlichkeit von Vorfällen, da sie leichter zu kontrollieren ist.
- Ersatzteile müssen stammen, um die Sicherheit des Geräts zu gewährleisten.
- Halten Sie den Lenker dieser Maschine trocken und sauber. Fettige oder ölige Lenker sind rutschig und führen zum Verlust der Kontrolle über die Maschine.
- Bewahren Sie inaktive Werkzeuge außerhalb der Reichweite von Kindern auf.

ELEKTRISCHE SICHERHEIT

- Verwenden Sie diese Maschine, Zubehör, Werkzeuge usw. gemäß dieser Anleitung und in der vorgesehenen Weise unter Berücksichtigung der Arbeitsbedingungen und der auszuführenden Arbeiten.
- Überprüfen Sie, ob alle Sicherheitsfunktionen installiert und in gutem Zustand sind.
- Zwingen Sie diese Maschine nicht. Verwenden Sie diese Maschine für die richtige Anwendung. Die Verwendung der richtigen Maschine für die Art der auszuführenden Arbeiten ermöglicht es Ihnen, besser und sicherer zu arbeiten.
- Führen Sie regelmäßige Wartungsarbeiten an der Maschine durch. Führen Sie keine Wartungs- und Reparaturarbeiten durch, die nicht in der Betriebsanleitung beschrieben sind. Wir empfehlen, dass Wartungen und Reparaturen, die nicht in dieser Anleitung beschrieben sind, ausschließlich vom offiziellen technischen Dienst durchgeführt werden.
- Reinigen Sie das Gerät nicht mit Lösungsmitteln, brennbaren Flüssigkeiten oder harten Schleifmitteln.
- Überprüfen Sie die Maschine vor jedem Einsatz und prüfen Sie sie auf Fluchtungsfehler, lose oder verklemmte Teile, Verschleiß und Beschädigungen, die ihre einwandfreie Funktion beeinträchtigen können. Wenn die Maschine beschädigt ist, lassen Sie sie vor der Wiederverwendung von einer autorisierten Servicestelle reparieren.
- Halten Sie die Schneidinstrumente scharf und sauber. Eine gute Wartung der Schneidinstrumente reduziert die Wahrscheinlichkeit von Vorfällen, da sie leichter zu kontrollieren ist.
- Ersatzteile müssen stammen, um die Sicherheit des Geräts zu gewährleisten.
- Halten Sie den Lenker dieser Maschine trocken und sauber. Fettige oder ölige Lenker sind rutschig und führen zum Verlust der Kontrolle über die Maschine.
- Bewahren Sie inaktive Werkzeuge außerhalb der Reichweite von Kindern auf.

SERVICE

- Lassen Sie das Produkt regelmäßig von einem qualifizierten Techniker überprüfen und verwenden Sie nur Originalersatzteile. Bei Fragen wenden Sie sich bitte an den Technischen Dienst.

WARNSYMBOLE

Die Symbole auf den Warnschildern dieses Systems und/oder in der Bedienungsanleitung weisen auf Informationen hin, die für den sicheren Betrieb dieses Systems erforderlich sind.



Achtung, Gefahr!



Personen, die nicht ausreichend geschützt sind, sollten sich in sicherer Entfernung aufhalten.



Lesen Sie diese Anleitung sorgfältig durch, bevor Sie das Gerät in Betrieb nehmen.



Halten Sie Kinder von dieser Maschine fern.



Tragen Sie einen Schutzhelm.



Gefahr des Materialausstoßes. Achten Sie auf Gegenstände, die von der Maschine berührt und projiziert werden können.



Tragen Sie Augen- und Gehörschutz.



Gefahr! Risiko einer Amputation der Finger. Halten Sie Ihre Füße und Hände vom Schneidwerkzeug fern.



Tragen Sie eine Maske, um sich vor Staub, Dampf und anderen giftigen Dämpfen zu schützen.



Legen Sie keine Hände oder andere Körperteile in die Nähe von beweglichen Teilen der Maschine.



Tragen Sie robuste, rutschfeste Schutzhandschuhe.



Bevor Sie Wartungs- oder Reparaturarbeiten an der Maschine durchführen, schalten Sie diese aus und entnehmen Sie die Batterie.



Tragen Sie Beinschutz und rutschfeste Sicherheitstiefel mit Stahlschutz.



Garantierter Schallleistungspegel XX Lwa, dB (A).



Nicht Regen oder Feuchtigkeit aussetzen.



Entsorgen Sie Ihr Gerät umweltgerecht. Nicht in den Hausmülltonnen entsorgen.



Verwenden Sie diese Maschine nicht an steilen Hängen.



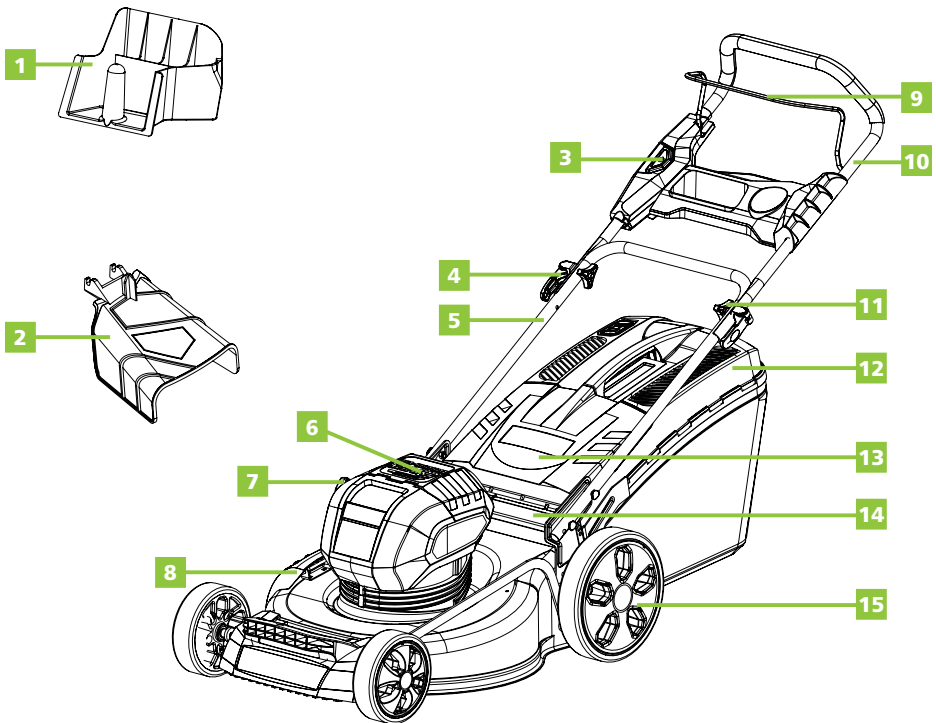
Entspricht den CE-Richtlinien.

WARENBESCHREIBUNG

NUTZUNGSBEDINGUNGEN

Nur Rasen mähen. Verwenden Sie dieses Gerät nicht für andere als die vorgesehenen Zwecke. Zum Beispiel: Verwenden Sie den Mäher nicht zum Räumen, Mähen von Gras oder Sträuchern und verwenden Sie ihn nicht als Schredder. Jede andere als die oben beschriebene Verwendung kann zu gefährlichen Situationen führen und befreit den Hersteller von jeglicher Haftung.

DETAILLIERTE PRODUKTBECHREIBUNG




- | | |
|----------------------------------|-----------------------------|
| 1. Mulchdeckel | 9. Sicherheitshebel |
| 2. Seitlicher Auslaufkanal | 10. Oberer Lenker |
| 3. Sicherheitsverriegelungstaste | 11. Lenkergriffe |
| 4. Lenkersperre | 12. Rasenauffangkorb |
| 5. Unterer Lenker | 13. Hintere Rampenabdeckung |
| 6. Batteriefachabdeckung | 14. Lenkergriffe |
| 7. Höhenstellhebel | 15. Räder |
| 8. Seitenauswurf | |

i **NOTIZ:** Die in diesem Handbuch beschriebenen Produkte können in Aussehen, Einschüssen, Beschreibung und Verpackung von den hier gezeigten oder beschriebenen Produkten abweichen.

TECHNISCHE MERKMALE

GLM560L-20


Spannung	Li-Ion 56V
Zugkraft	Handbuch
Regime drehen	2800-3300 U/min.
Schnitthöhe	25-85mm / 6 Schnitthöhen
Schnittbreite	508mm (20")
Kapazität des Sammelkorbs	60L
Schallleistungspegel	96 dB(A)
Gewicht	28Kg
Kompatibler Akku (nicht enthalten)	BT562L (BAT-56V-2AH) - BT564L (BAT-56V-4AH) - BT560L (MC56LI-ION)
Kompatibles Ladegerät (nicht enthalten)	CBT560L (CHAR-56V)

 **NOTIZ:** GREENCUT behält sich das Recht vor, die technischen Daten ohne vorherige Ankündigung zu ändern.

BOX INHALT

1. Rasenmäher
2. Mulchstopfen
3. Seitlicher Auslaufkanal
4. Bedienungsanleitung

- Nehmen Sie das Produkt und das Zubehör aus der Verpackung. Stellen Sie sicher, dass alle Artikel vorhanden sind.
- Überprüfen Sie das Produkt, um sicherzustellen, dass es während des Transports nicht gebrochen oder beschädigt wurde.
- Entsorgen Sie das Verpackungsmaterial erst, wenn Sie das Produkt sorgfältig geprüft und zufriedenstellend verwendet haben.

 **ACHTUNG:** Sollten Teile fehlen oder beschädigt sein, wenden Sie sich bitte an den Technischen Dienst. Verwenden Sie dieses Produkt nicht ohne Austausch des Teils. Die Verwendung dieses Produkts mit beschädigten oder fehlenden Teilen kann zu schweren Verletzungen des Bedieners führen.

MONTIEREN

ENTFALTUNG UND EINSTELLUNG DES UNTEREN LENKERS

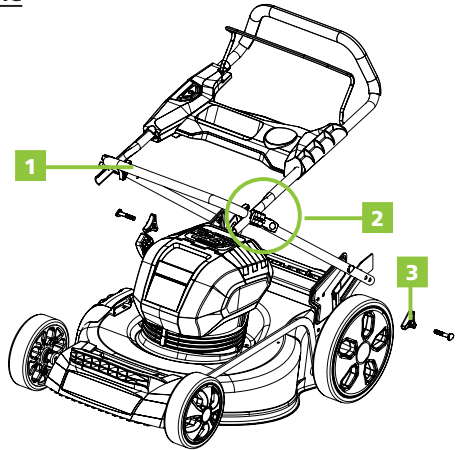
- !** **ACHTUNG:** Falsches Biegen oder Entfalten des Griffs kann die Kabel beschädigen und zu einem unsicheren Betriebszustand führen.
Beschädigen Sie die Kabel nicht beim Ein- und Ausklappen des Griffs.
Wenn ein Kabel beschädigt ist, wenden Sie sich an Ihren Händler oder eine autorisierte Servicestelle.

AUSFAHREN UND EINSTELLEN DER LENKERANORDNUNG

a. Zum Anheben der Lenkerbaugruppe:

- Ziehen Sie den unteren Lenker (1) nach oben und hinten, bis er mit der Position der Bohrung in der Halterung und dem Kasten des Mähers übereinstimmt.
- Um den unteren Lenker (1) zu sichern, die untere Schraube (3) festziehen.
- Die oberen Nockenschlösser (2) öffnen.
- Am oberen Lenker nach oben und hinten ziehen, um ihn in die Betriebsposition zu bringen.
- Um den oberen Lenker zu sichern, schließen Sie die oberen Nockenverriegelungen (2).

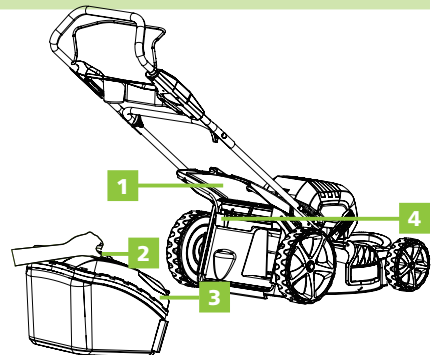
- i** **NOTIZ:** Wenn der obere Lenker lose oder vom unteren Lenker getrennt ist, ziehen Sie die Griffe der oberen Lenkerverschlüsse an, indem Sie sie nach rechts drehen.



INSTALLATION DES AUFFANGKORBES

- Heben Sie die Abdeckung des hinteren Entladers (1) an.
- Heben Sie den Aufnahmekorb an seinem Griff (2) an und legen Sie ihn unter die hintere Auslauffür, so dass die Rasenmäherhaken (3) auf der Türstange (4) sitzen.
- Entfernen Sie die hintere Entladetür. Bei ordnungsgemäßer Installation erstrecken sich die Haken des Rasenfängers durch die Öffnungen der hinteren Tür des Entladers.

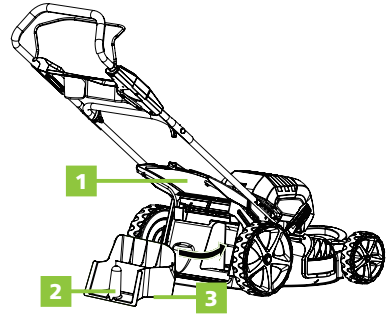
- i** **NOTIZ:** Bei Verwendung des Aufnahmekorbes dürfen weder der Seitenabwurfabweiser noch der Mulchstopfen montiert werden.



MONTAGE/ENTNAHME DES MULCHSTOPFEN

- Um den Mulchstopfen zu entfernen, heben Sie die hintere Entladetür (1) an.
- Halten Sie den Lenker (2) des Mulchstopfen fest. Heben und ziehen Sie den Mulchstopfen mit dem Lenker an.
- Der Mulchstopfen (3) wird in einem Winkel eingesetzt, so dass er mit etwas Kraft entfernt werden muss.
- Für die Installation des Auffangkorbes muss der Mulchstopfen entfernt werden.
- Der Mulchstopfen muss bei abgenommenem Auffangkorb wieder eingesetzt werden.

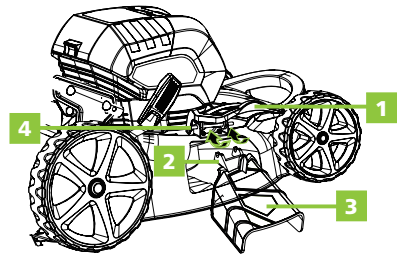
i **NOTIZ:** Beim Mulchen darf der Seitenabwurfabweiser oder der Auffangkorb nicht installiert werden.



INSTALLATION DER SEITENABFLUSSLEITUNG

- Heben Sie die seitliche Auslaufabdeckung (1) an.
- Schlitzte (2) im Auslaufrichter (3) mit Stiften (4) auf der Unterseite der Auslaufabdeckung (1) ausrichten.
- Senken Sie den Auslaufrichter ab, bis die Mähwerkshaken in den Öffnungen des Auslaufrichters befestigt sind.
- Lösen Sie die seitliche Auslaufabdeckung.

i **NOTIZ:** Wenn Sie eine Seitenkippe verwenden, installieren Sie den Grasfangkorb nicht. Vergewissern Sie sich, dass der Mulchstopfen installiert ist.



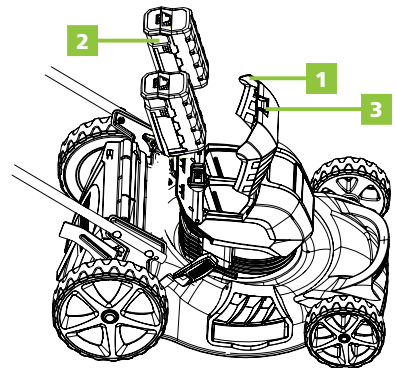
ZUM EINSETZEN/ENTFERNEN DER BATTERIE

ZUM EINSETZEN DER BATTERIE

- Levante y sostenga la tapa de la batería (1).
- Alinee la batería (2) con el puerto de la batería del cortacésped.
- Asegúrese de que el botón de liberación de la batería (3) encaje en su lugar y de que la batería esté completamente puesta y segura en el cortacésped antes de ponerla en funcionamiento.
- Retire la batería, si la máquina no va a utilizarse inmediatamente.

UM DEN AKKU ZU ENTNEHMEN

- Suelte la palanca para detener el cortacésped.
- Presione el botón de liberación de la batería (3) del cortacésped. Abra la tapa de la batería.
- Retire la batería del cortacésped.

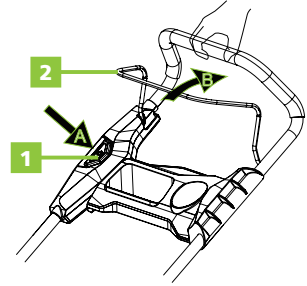


PRODUKT-NUTZUNG

START/STOPP DES MÄHERS

UM DEN MOTOR ZU STARTEN

- Öffnen Sie die Batterieabdeckung.
- Setzen Sie den Akku ein.
- Drücken und halten Sie die Taste für die Sicherheitsverriegelung (1).
- Den Hebel (2) bis zum Lenker ziehen, um den Mäher zu starten, und die Taste loslassen.



UM DEN MOTOR ABZUSTELLEN

Lassen Sie den Hebel los.

SOFT-START

Dieser LI-ION-Mäher ist mit einer Softstart-Funktion ausgestattet. Beim ersten Start benötigt der Mäher ca. 3 Sekunden, um die maximale Geschwindigkeit zu erreichen. Wenn der Mäher nicht anfängt zu starten: Entfernen Sie die Batterie und schauen Sie unter die Abdeckung des Mähers, um sicherzustellen, dass nichts das Messer blockiert und sich das Messer mit der Hand frei drehen kann. Schon eine geringe Menge Gras beim Start verhindert, dass der Softstart den Mäher startet.

- ⚠ **ACHTUNG:** No intente anteponerse al funcionamiento del botón de bloqueo de seguridad o de la palanca.
- ⚠ **ACHTUNG:** El funcionamiento del cortacésped puede causar la proyección de objetos extraños en los ojos, lo que puede causar daños oculares graves. Use siempre gafas de seguridad mientras opere y mientras realice cualquier ajuste o reparación.
- ⚠ **ACHTUNG:** Asegúrese de que otras personas y animales domésticos permanezcan al menos a 100 pies (30 m) de distancia cuando el cortacésped esté en uso.

DEN SCHNEIDEBEREICH INSPIZIEREN

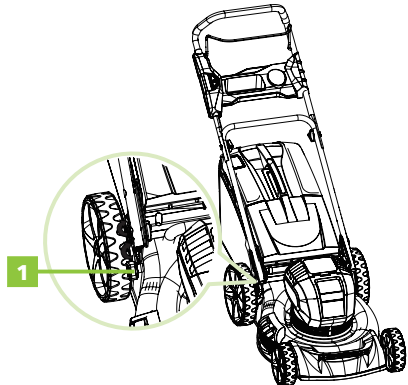
Entfernen Sie alle Steine, Stöcke und andere Ablagerungen, die von den rotierenden Messern geworfen werden können.

SCHNITTHÖHENVERSTELLUNG

Wenn die Mäherräder ausgeliefert werden, befinden sie sich in einer niedrigen Schneidposition. Bevor Sie den Mäher zum ersten Mal benutzen, stellen Sie die Mähposition auf die für Ihren Rasen am besten geeignete Höhe ein. Der durchschnittliche Rasen sollte in den kalten Monaten zwischen 1" und 2" (2,5 bis 5 cm) und in den heißen Monaten zwischen 2" und 3 1/2" (5 cm bis 8,3 cm) liegen.

UM DIE HÖHE DER KLINGE EINZUSTELLEN

- Um die Messerhöhe zu erhöhen, halten Sie den Höhenverstellhebel (1) fest und bewegen Sie ihn in Richtung Rückseite des Mähers.
- Um die Messerhöhe zu senken, halten Sie den Höhenverstellhebel (1) fest und bewegen ihn zur Vorderseite des Mähers.



SLOPE METER



ACHTUNG: Pisten sind ein wichtiger Faktor bei Unfällen, da sie zu Ausrutschen und Stürzen führen können, die zu schweren Verletzungen führen können. Der Betrieb des Mähers am Hang erfordert größte Vorsicht. Wenn Sie sich auf einem Hang unwohl fühlen, schneiden Sie ihn nicht ab. Verwenden Sie zu Ihrer Sicherheit den in diesem Handbuch enthaltenen Neigungsmesser, um die Neigung zu messen, bevor Sie dieses Gerät in einem geneigten oder hügeligen Gelände betreiben.

- Schneiden Sie einen Hang diagonal ab, niemals auf und ab. Seien Sie äußerst vorsichtig, wenn Sie am Hang die Richtung ändern.
- Achten Sie auf Löcher, Rillen, Felsen, versteckte Gegenstände oder Schlaglöcher, die ein Rutschen oder Fallen verursachen können. Hohes Gras kann Hindernisse verbergen.
- Achte immer darauf, dass du stehst. Wenn Sie das Gefühl haben, das Gleichgewicht zu verlieren, lassen Sie den Lenker der Messer-/Motorensteuerung sofort los. Die Klinge hört nach 3 Sekunden auf, sich zu drehen.
- Mähen Sie Ihren Rasen nicht in der Nähe von Hängen, Gräben oder Böschungen, da er dadurch sein Gleichgewicht oder seine Stabilität verlieren kann.
- Mähen Sie nicht an einem Hang, der einen Winkel von mehr als 15° hat, wie er durch die Neigungsmessung bestimmt wird.
- Schneiden Sie kein nasses oder feuchtes Gras. Ein instabiler Fuß kann dich zum Stürzen bringen.



ACHTUNG: Mähen Sie kein Gras auf einem Hang, der einen Winkel von mehr als 15° hat (eine Erhöhung von ca. 75 m alle 3 m). Schneiden Sie diagonal an einer Schräge und niemals von oben nach unten.

RASENMÄHER-TIPPS



NOTIZ: Ein scharfes Messer verbessert die Leistung des Mähers erheblich, insbesondere beim Mähen von hohem Gras. Überprüfen Sie die Klinge und schärfen Sie sie mindestens einmal im Jahr, wie im Abschnitt *Wartung* beschrieben.

- Stellen Sie sicher, dass sich keine Steine, Stöcke, Drähte oder andere Gegenstände auf dem Rasen befinden, die die Messer oder den Motor beschädigen könnten. Diese Gegenstände können vom Mäher versehentlich in jede Richtung geworfen werden und zu schweren Verletzungen des Bedieners und anderer Personen führen. Um einen elektrischen Schlag zu vermeiden, dürfen Sie den Mäher nicht unter nassen oder feuchten Bedingungen betreiben.
- Mähen Sie den Rasen nicht im Kreis. Gehen Sie von Ende zu Ende über den Rasen.
- Wenn Sie einen dicken Rasen mähen, verlangsamen Sie die Geschwindigkeit, um ein effizienteres Mähen und eine korrekte Entladung des Schnittes zu ermöglichen.
- Für einen gesunden Rasen schneiden Sie immer ein Drittel oder weniger der Gesamtlänge des Rasens. Die durchschnittliche Rasengröße sollte in den kalten Monaten etwa 2,5 bis 5 cm (1 bis 2 Zoll) und in den heißen Monaten 5 cm bis 8,3 cm (2" bis 3 1/4") lang sein. Wenn der Rasen wächst, muss er im Herbst gemäht werden.

MULCHING-TIPS

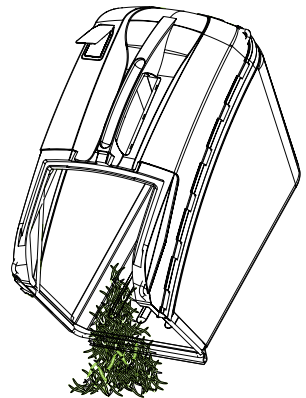
i **NOTIZ:** Überprüfen Sie den Bereich, in dem der Mäher verwendet werden soll, und entfernen Sie alle Steine, Stöcke, Drähte, Knochen und andere Ablagerungen, die von der rotierenden Klinge geworfen werden können.

- Lassen Sie den Hebel los, um den Mäher auszuschalten, wenn Sie eine Schotterfläche überqueren (Steine können von der Klinge geworfen werden).
- Stellen Sie den Mäher auf die höchste Mähhöhe ein, wenn Sie in unebenem Gelände oder bei hohem Unkraut mähen.
- Für ein effektives Mulchen sollten Sie kein nasses Gras schneiden, da es dazu neigt, auf dem Boden des Decks zu haften und so Grasabfälle zu vermeiden. Neues oder dickes Gras kann einen schmaleren Schnitt erfordern. Die Geschwindigkeit muss an den Zustand des Rasens angepasst werden. Wenn sich der Mähvorgang verzögert hat und das Gras mehr als 10 cm (4 Zoll) wachsen konnte, mähen Sie den Rasen zweimal, um die Höhe des Grasses auf ein Maximum von 3 1/4 " (8,3 cm) zu reduzieren.
- Gehen Sie in einem gleichmäßigen Tempo. Legen Sie die geschnittenen Reihen übereinander. Lassen Sie den Rasen nicht zu hoch werden. Wenn das Gras zu hoch ist, beginnen Sie mit der höchsten Schnittposition und reduzieren Sie die gewünschte Schnitthöhe.

! **ACHTUNG:** Wenn Sie auf einen Fremdkörper treffen, stoppen Sie den Motor und entfernen Sie die Batterie. Überprüfen Sie den Mäher gründlich auf Beschädigungen. Reparieren Sie eventuelle Schäden, bevor Sie den Mäher wieder in Betrieb nehmen. Übermäßige Vibrationen des Mähers während des Betriebs sind ein Hinweis auf Schäden. Überprüfen Sie den Mäher gründlich und reparieren Sie eventuelle Schäden, bevor Sie ihn in Betrieb nehmen.

ENTLEERUNG DES SAMMELBEHÄLTERS HIERBA

- Stoppen Sie den Mäher, lassen Sie die Messer vollständig zum Stillstand kommen und entfernen Sie die Batterie.
- Heben Sie die hintere Auslaufabdeckung an.
- Heben Sie den Grasfangkorb an seinem Griff an, um ihn vom Mäher zu entfernen.
- Leeren Sie den Grasschnitt.
- Heben Sie die hintere Auslaufabdeckung an und montieren Sie den Grasfangkorb wieder wie zuvor in dieser Anleitung beschrieben.



WARTUNG

Eine gute Wartung verlängert die Lebensdauer der Maschine. Bei längerem oder ständigem Gebrauch kann eine intensivere Wartung erforderlich sein, damit die Maschine weiterhin einwandfrei funktioniert.

- ! ACHTUNG:** Stellen Sie sicher, dass der Motor vollständig abgeschaltet ist, bevor Sie eine Wartung oder Reparatur durchführen. Dadurch werden potenzielle Risiken ausgeschlossen.

KLINGENWECHSEL

- ! ACHTUNG:** Schützen Sie Ihre Hände immer mit dicken Handschuhen und/oder wickeln Sie die Schneidkanten mit Lappen oder anderen Materialien ein, wenn Sie eine Wartung der Klingen durchführen. Entfernen Sie die Batterie IMMER, wenn Sie den Mäher warten oder transportieren.

ENTFERNEN SIE DIE KLINGE

Mit gepolsterten Lederhandschuhen einen Holzblock zwischen Klinge und Schneideplattform legen, um ein Verdrehen der Klinge beim Entfernen des Bolzens (1) zu verhindern.

- Mit einem Schraubenschlüssel oder 27mm Steckschlüssel die Schraube (1) lösen und die Klinge (2) entfernen. Drehen Sie die Schraube "gegen den Uhrzeigersinn", um sie zu lösen, und "im Uhrzeigersinn", um sie anzuziehen.
- Schraube (1) und Klinge (2) entfernen.
- Um die Klinge wieder zu montieren, legen Sie die Klinge mit den Schneidkanten in Richtung Boden. Montieren Sie die Schraube wie abgebildet und drehen Sie mit einer 27mm Mutter oder einem Schraubenschlüssel die Flügelmutter "im Uhrzeigersinn", um die Klinge zu sichern.



- i NOTIZ:** Achten Sie darauf, dass die Teile genau in der Reihenfolge ausgetauscht werden, in der sie entfernt wurden. Achten Sie bei der Montage des Schneidmessers darauf, dass es so montiert ist, dass die gebogenen Enden zum Mähdeck und nicht zum Boden zeigen.

MÄHER-REINIGUNG

- ! ACHTUNG:** Um das Risiko eines Stromschlags zu verringern, setzen Sie den Mäher keinem Wasser aus. Die Unterseite des Mähdecks sollte nach jedem Gebrauch gereinigt werden, da sich Gras, Blätter, Schmutz und andere Ablagerungen ansammeln und Rost und Korrosion verursachen.

Entfernen Sie alle Gras- und Laubablagerungen auf oder um die Motorhaube herum (kein Wasser verwenden). Reinigen Sie den Mäher von Zeit zu Zeit mit einem trockenen Tuch. Wenn sich während des Gebrauchs Schmutz auf der Unterseite des Mähers ansammelt, stoppen Sie den Motor, trennen Sie ihn von der Batterie, neigen Sie den Mäher dann zur Seite und kratzen Sie die Oberfläche mit einem geeigneten Werkzeug ab.



ACHTUNG: Entfernen Sie immer den Akku, wenn Sie den Mäher warten oder transportieren.

- Verwenden Sie immer identische Ersatzteile, die bei Ihrem Hersteller erhältlich sind. Die Verwendung von Teilen, die nicht den Spezifikationen der Originalausrüstung entsprechen, kann zu einer unzureichenden Leistung führen und die Sicherheit beeinträchtigen.
- Bevor Sie die Maschine reinigen, reparieren oder inspizieren, vergewissern Sie sich, dass das Messer und alle beweglichen Teile vollständig zum Stillstand gekommen sind. Entfernen Sie die Batterie, wenn Sie Einstellungen vornehmen oder wenn eines der vier Räder vom Boden abhebt.
- Halten Sie den Lenker trocken, sauber, öl- und fettfrei.
- Um die Brandgefahr zu verringern, halten Sie den Motor von Gras, Laub und Schmutz frei.
- Überprüfen Sie, ob die Schrauben der Messer- und Motorbefestigung richtig angezogen sind. Überprüfen Sie die Klinge visuell auf Beschädigungen (z.B. Verbiegungen, Risse oder Verschleiß).
- Für eine optimale und sichere Leistung halten Sie den Mäher vorsichtig und das Messer scharf und sauber. Die Klingen des Mähers sind scharf und können geschnitten werden, für Wartungsarbeiten, umwickeln oder Handschuhe tragen, sehr vorsichtig sein.
- Halten Sie alle Muttern, Schrauben und Schrauben fest, um sicherzustellen, dass sich das Gerät in einem sicheren Betriebszustand befindet.
- Niemals mit Sicherheitseinrichtungen umgehen. Überprüfen Sie regelmäßig die Funktionsfähigkeit.
- Nach dem Auftreffen auf einen Fremdkörper den Motor stoppen. Überprüfen Sie den Mäher gründlich auf Beschädigungen.
- Rasenabscheiderbauteile, Abflussabdeckung und Schutzvorrichtungen unterliegen Verschleiß und Beschädigungen, die bewegliche Teile freigeben oder das Werfen von Gegenständen ermöglichen können. Überprüfen Sie diese Komponenten aus Sicherheitsgründen regelmäßig und tauschen Sie sofort alle Teile aus, die Anzeichen von Verschleiß, Rissen oder Brüchen aufweisen. Verwenden Sie nur Original-Herstellerteile.
- Bewahren Sie den Mäher bei Nichtgebrauch an einem trockenen Ort und außerhalb der Reichweite von Kindern auf.

IDENTIFIKATION UND PROBLEMLÖSUNG

Die Tabelle enthält einige der häufigsten Probleme, ihre Ursachen und Abhilfen.

PROBLEM	MÖGLICHE URSACHE	LÖSUNG
Der Mäher startet nicht.	Der Akku ist nicht geladen.	Laden Sie den Akku auf.
	Der Schalter ist defekt.	Schalter ersetzen
	Gras klebte zwischen Deck und Klinge.	Entfernen Sie den Akku, überprüfen Sie ihn auf Verstopfung unter der Abdeckung.
	Der Akku ist nicht vollständig in den Mäher eingesetzt.	Überprüfen Sie die Verbindung zwischen Batterie und Mäher. Vergewissern Sie sich, dass der Akku einrastet.
Der Mäher mäht den Rasen unregelmäßig.	Die Batterie kann technische Unterstützung benötigen oder ersetzt werden.	Ersetzen Sie die Batterie.
	Der Rasen ist rau oder uneben. Die Schnitthöhe ist nicht richtig eingestellt.	Überprüfen Sie den Schnittbereich. Bewegen Sie die Griffe auf eine höhere Einstellung.
Der Mäher bürstet nicht richtig.	Feuchter Grasschnitt klebt am Boden der Abdeckung. Der Mulchstopfen fehlt.	Warten Sie vor dem Mähen, bis der Rasen trocken ist. Montieren Sie den Mulchstopfen.
Der Rasenmäher ist schwer zu schieben.	Das Gras ist zu hoch oder die Schnitthöhe zu niedrig. Die Rückseite des Grasfangkorbes wird in dickes Gras geschleppt.	Erhöhen Sie die Schnitthöhe. Entleeren Sie den Grasschnitt aus dem Grasfangkorb.
Der Mäher ist zu laut und vibriert.	Die Motorwelle ist verbogen.	Stellen Sie den Motor ab und prüfen Sie ihn auf Beschädigungen.
	Die Klinge ist aus dem Gleichgewicht.	Vor dem Neustart reparieren.



NOTIZ: Wenn Sie das Problem nicht lösen können, wenden Sie sich bitte an den Technischen Dienst.

TRANSPORT UND LAGERUNG

- Trennen Sie vor dem Transport immer die Batterie von der Maschine.
- Transportieren Sie die Batterie gemäß den örtlichen und nationalen Vorschriften und Vorschriften.
- Beachten Sie beim Transport von Batterien für Dritte alle besonderen Verpackungs- und Kennzeichnungsvorschriften.
- Stellen Sie sicher, dass während des Transports keine Batterie mit anderen Batterien oder leitfähigen Materialien in Berührung kommen kann, indem Sie freiliegende Steckverbinder mit nicht leitfähigen Isolierkappen oder Klebeband schützen.
- Transportieren Sie keine Batterien, die beschädigt sind oder auslaufen.
- Bewahren Sie den Akku und das Ladegerät getrennt an einem trockenen Ort auf, frei von Feuchtigkeit und Frost.
- Lagern Sie die Batterie nicht an Orten, an denen statische Elektrizität erzeugt werden kann. Transportieren Sie den Akku niemals in einer Metallbox.
- Lagern Sie den Akku an einem Ort ohne extreme Temperaturen und geschützt vor direkter Sonneneinstrahlung.
- Bewahren Sie das Ladegerät nur an einem geschlossenen und trockenen Ort auf.
- Alle Akkus verlieren allmählich ihre Ladung. Laden Sie die Batterien alle 3 Monate auf.
- Wenn Ihr Mäher nicht in Gebrauch ist, sollten Sie ihn an einem trockenen Ort außerhalb der Reichweite von Kindern aufbewahren.

ENTSORGUNG UND RECYCLING

Abgenutzte Produkte sind potentiell recycelbar und sollten nicht über den üblichen Abfall entsorgt werden. Helfen Sie uns, die Umwelt zu schützen und die natürlichen

Ressourcen zu schonen. Entsorgen Sie das Gerät umweltgerecht. Nicht im Hausmüll entsorgen. Seine Kunststoff- und Metallteile können getrennt und recycelt werden. Bringen Sie dieses Gerät zu einem zugelassenen Recyclingzentrum (grüner Punkt).

Benzin, Altöle, Öl/Benzin-Mischungen und mit Benzin befleckte Gegenstände (z.B. Lumpen) dürfen nicht in den normalen Müll, Abwasser, Schmutz, Flüsse, Seen oder das Meer entsorgt werden. Ölverschmutzte Gegenstände sind gemäß den örtlichen Vorschriften zu entsorgen: Bringen Sie sie zu einem Recyclingzentrum.

Die in der Verpackung der Maschine verwendeten Materialien sind recycelbar: Bitte entsorgen Sie sie in einem geeigneten Behälter.

GARANTIE

GREENCUT gewährt auf alle GREENCUT Produkte eine Garantie von 2 Jahren (gültig für Europa). Die Gewährleistung richtet sich nach dem Kaufdatum unter Berücksichtigung des Verwendungszwecks des Produkts.

Als Garantiebedingung muss der Originalbeleg mit Angabe des Kaufdatums und seiner Beschreibung sowie des defekten Werkzeugs vorgelegt werden. Die Gewährleistung erstreckt sich nicht auf normalen Verschleiß, insbesondere an Schaufeln, Schaufelbefestigungen, Turbinen, Lichtquellen, Lüfter- und Antriebsriemen, Laufrollen, Luftfiltern, Zündkerzen und Schäden durch unsachgemäßen Gebrauch, insbesondere durch Nichtbeachtung der Betriebs- und Wartungsanleitung.

Bei Reparaturen oder Modifikationen durch den Verbraucher oder mit anderen als Original-GREENCUT-Ersatzteilen erlischt die Gewährleistung.

Im Falle eines berechtigten Gewährleistungsanspruchs sind wir berechtigt, das defekte Werkzeug nach unserer Wahl kostenlos zu reparieren oder zu ersetzen. Weitergehende Ansprüche sind ausgeschlossen.

EG-KONFORMITÄTSERKLÄRUNG

Wir, PRAT INTERNATIONAL MARKEN S.L., Inhaber der Marke GREENCUT, in der Calle Migdia S / N. 43830 - Torredembarra, SPANIEN, erklären wir, dass die Rasenmäher GLM560L-20 ab Seriennummer des Jahres 2017 den Anforderungen der geltenden Richtlinien des Europäischen Parlaments und des Rates entsprechen:

- Richtlinie 2006/42/EG des Europäischen Parlaments und des Rates vom 17. Mai 2006 über Maschinen und zur Änderung der Richtlinie 95/16/EG.
- Richtlinie 2014/30/EU des Europäischen Parlaments und des Rates vom 26. Februar 2014 zur Harmonisierung der Rechtsvorschriften der Mitgliedstaaten über die elektromagnetische Verträglichkeit
- Richtlinie 2014/35/EU des Europäischen Parlaments und des Rates vom 26. Februar 2014 zur Harmonisierung der Rechtsvorschriften der Mitgliedstaaten über die Bereitstellung elektrischer Betriebsmittel zur Verwendung innerhalb bestimmter Spannungsgrenzen auf dem Markt
- Richtlinie 2000/14/EG des Europäischen Parlaments und des Rates vom 8. Mai 2000 zur Angleichung der Rechtsvorschriften der Mitgliedstaaten über umweltbelastende Geräuschemissionen von zur Verwendung im Freien vorgesehenen Geräten und Maschinen.

Das gelieferte Produkt entspricht dem Muster, das zur EG-Baumusterprüfung eingereicht wurde.

Torredembarra (Spanien), 9. Mai 2017,



Albert Prat Asensio, CEO (Prokurist und verantwortlich für die technische Dokumentation).

GREENCUT[®]



PRAT
INTERNATIONAL
BRANDS S.L.

GREENCUT[®]

www.greencut.es

Manual revisado en enero de 2019