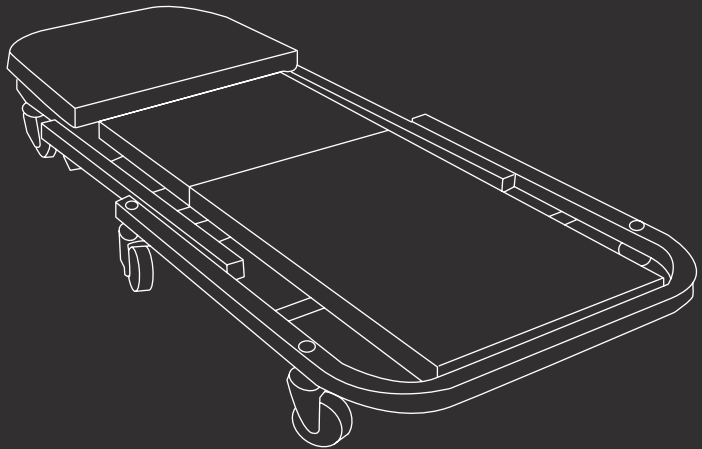


# CAMILLA DE MECÁNICO



**MFA360**

ES Manual de instrucciones

FR Manuel d'utilisation

IT Manuale di istruzioni

EN Instruction manual

DE Betriebsanleitung

## ÍNDICE

|                                    |   |
|------------------------------------|---|
| INTRODUCCIÓN                       | 2 |
| NORMAS Y PRECAUCIONES DE SEGURIDAD | 2 |
| ICONOS DE ADVERTENCIA              | 4 |
| DESCRIPCIÓN DEL PRODUCTO           | 4 |
| CONTENIDO DE LA CAJA               | 5 |
| MONTAJE                            | 5 |
| MANTENIMIENTO                      | 6 |
| TRANSPORTE Y ALMACENAMIENTO        | 6 |
| ELIMINACIÓN / RECICLAJE            | 6 |
| GARANTÍA                           | 6 |
| DECLARACIÓN DE CONFORMIDAD (CE)    | 7 |

## INTRODUCCIÓN

Gracias por elegir este producto GREENCUT. Estamos seguros de que apreciará su calidad y cubrirá sus necesidades por un largo periodo de tiempo.

Recuerde que puede contactar con nuestro Servicio Técnico Oficial para consultas sobre montaje, uso, mantenimiento, identificación y solución de problemas y para la compra de recambios y/o accesorios.



**ATENCIÓN:** Lea atentamente este manual antes de utilizar el producto. El incumplimiento de las instrucciones de uso y las advertencias de seguridad puede causar daños en el usuario y/o en el propio producto. El fabricante no se hace responsable de los accidentes y daños causados al usuario, a terceras personas y a objetos, como resultado de hacer caso omiso del contenido de este manual.

Este producto no está destinado para un uso profesional.

Guarde este manual de instrucciones para una referencia futura. Si vende este producto recuerde entregar este manual al nuevo propietario.

## NORMAS Y PRECAUCIONES DE SEGURIDAD

Los siguientes símbolos y palabras de señalización tienen el objetivo de explicar los riesgos e información relacionados con este producto.

| SÍMBOLO | PALABRA         | SIGNIFICADO  |
|---------|-----------------|--|
|         | <b>ATENCIÓN</b> | Indica una situación peligrosa a la que hay que prestar una atención especial para evitar cualquier tipo de lesión y/o desperfectos en la máquina. |
|         | <b>NOTA</b>     | Indica información útil que puede facilitar el trabajo.  |



**ATENCIÓN:** Lea y entienda todas las advertencias e instrucciones de seguridad antes de usar este producto. El incumplimiento de las mismas puede provocar descargas eléctricas, incendio y/o lesiones graves.

Toda la información incluida en este manual es relevante para su propia seguridad y la de su entorno. Si tiene alguna duda sobre la información incluida en este manual consulte a un profesional o contacte con el Servicio Técnico Oficial.

La siguiente información sobre peligros y precauciones incluye las situaciones más probables que se pueden originar durante el uso de esta máquina. Consulte toda la documentación, embalaje y las etiquetas del producto antes de utilizarlo.

Si se encuentra con una situación no descrita en este manual utilice el sentido común para utilizar la máquina de la forma más segura posible y, si ve peligro, no utilice la máquina.

## USUARIOS

- Este producto ha sido diseñado para ser manipulado por usuarios mayores de edad que hayan leído y entendido estas instrucciones. No permita que menores de edad y personas que no entiendan estas instrucciones utilicen el producto.
- Antes de utilizar este producto familiarícese con el mismo. Asegúrese de que conoce donde están todos los controles, los dispositivos de seguridad y la manera en que se deben utilizar.
- Si usted es un usuario inexperto le recomendamos que practique realizando trabajos sencillos y, si es posible, en compañía de una persona con experiencia.

## SEGURIDAD PERSONAL

- Esté alerta, vigile lo que está haciendo y use el sentido común cuando maneje este producto.
- Revise el producto antes de su uso. No utilice este producto si alguno de sus componentes está dañado.
- No se ponga de pie sobre la superficie
- No supere nunca el peso máximo indicado de 150 Kg en posición tumbado y 120 Kg en posición sentado. No fuerce el producto y trabajará mejor y más seguro.

## SEGURIDAD DEL ÁREA DE TRABAJO

- Este producto no es un juguete. Debe permanecer fuera del alcance de los niños
- Mantenga alejados a los niños, animales y otras personas mientras maneja este producto.
- Utilice este producto en superficies duras y planas capaces de soportar la carga.
- Tenga cuidado cuando esté cerca de llamas, la superficie de la camilla podría quemarse.

## SEGURIDAD EN EL MANTENIMIENTO, TRANSPORTE Y ALMACENAMIENTO

- No realice modificaciones del producto. Si la camilla no funciona correctamente, o las piezas están sueltas, faltan o rotas, acuda al Servicio Técnico Oficial.
- Compruebe que todos los elementos de seguridad están instalados y en buen estado.
- Almacene el producto fuera del alcance de los niños.
- Use solamente piezas de recambio originales.

## SERVICIO

- Ante cualquier duda póngase en contacto con el Servicio Técnico Oficial.

## ICONOS DE ADVERTENCIA

Los iconos en las etiquetas de advertencia que aparecen en ésta máquina y/o en el manual indican información necesaria para la utilización segura de ésta máquina.



¡Atención peligro!



Mantenga a los niños alejados de esta máquina.



Lea atentamente este manual antes de poner la máquina en marcha.



Deshágase de su aparato de manera ecológica. No tire a los contenedores de basura doméstica.



No fume o acerque llamas cerca del producto.



Cumple con las directivas CE.

## DESCRIPCIÓN DEL PRODUCTO

### CONDICIONES DE USO

La camilla para mecánico está pensado únicamente para realizar trabajos para taller mecánico y uso doméstico tumbado o sentado. Cualquier otro uso diferente al descrito anteriormente puede provocar situaciones peligrosas y exime al fabricante de toda responsabilidad.

### CARACTERÍSTICAS TÉCNICAS

|                      | MFA360        |
|----------------------|---------------|
| Carga máxima tumbado | 150 Kg        |
| Carga máxima sentado | 120 Kg        |
| Estructura           | Tubo de acero |
| Ruedas               | 6x Ø50        |
| Dimensiones tumbado  | 92x44x12cm    |
| Dimensiones sentado  | 45x44x38cm    |
| Peso del producto    | 5,6 Kg        |



**NOTA:** GREENCUT se reserva el derecho de modificar las características técnicas sin previo aviso.

## CONTENIDO DE LA CAJA

- 1x Camilla plegable para mecánico MFA360
  - 1x Manual de instrucciones
- Extraiga el producto y los accesorios de la caja. Asegúrese de que estén presentes todos los artículos.
  - Inspeccione el producto para asegurarse de que no haya sufrido ninguna rotura o daño durante el transporte.
  - No deseche el material de empaquetado hasta que haya inspeccionado cuidadosamente el producto y la haya utilizado satisfactoriamente.

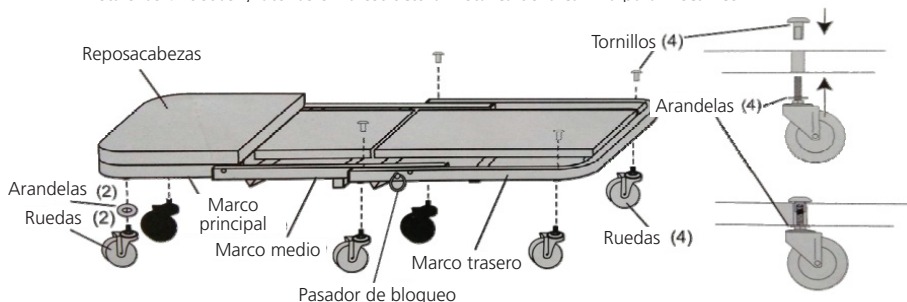


**ATENCIÓN:** Si falta o está dañada alguna pieza póngase en contacto con el Servicio Técnico Oficial. No utilice este producto sin haber reemplazado la pieza. Usar este producto con partes dañadas o faltantes puede causar lesiones serias al operador.

## MONTAJE

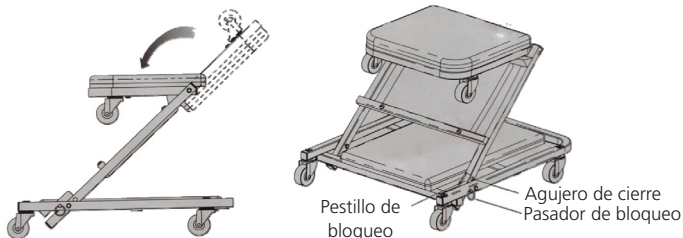
### TUMBADO

1. Fije las tres secciones de la lona acolchada a la estructura metálica con los tornillos de cabeza hexagonal M8x55 y tuercas de seguridad M8. Apriete firmemente los tornillos de cabeza hexagonal M8 y las tuercas.
2. Instale las 6 ruedas giratorias en la estructura metálica de la camilla para mecánico.



### SENTADO

1. Tire del pasador de bloqueo para liberar el mecanismo.
2. Mueva el marco central de la camilla hacia el extremo hasta que se haya asentado en posición horizontal.
3. Realice los pasos contrarios para convertir el asiento en camilla.



## MANTENIMIENTO

- Efectúe inspecciones periódicas del producto a fin de asegurar un funcionamiento eficaz y seguro.
- Compruebe que no hay piezas rotas y/o sueltas o grietas en la estructura. Reemplace las piezas rotas y ajuste las piezas sueltas en caso de que las hubiera.
- Mantenga la superficie del producto seco y limpio.
- No lo exponga a condiciones de humedad o corrosión prolongadas.

## TRANSPORTE Y ALMACENAMIENTO

- Almacene este producto en un lugar no accesible a los niños y seguro de manera que no ponga en peligro a ninguna persona y que sea seco, limpio y protegido.

## ELIMINACIÓN / RECICLAJE

Los productos desgastados son potencialmente reciclables y no deben desecharse en la basura habitual. Ayúdenos a proteger el medio ambiente y a preservar los recursos naturales.

Deshágase del aparato de manera ecológica. No lo tire con la basura doméstica. Sus componentes de plástico y de metal se pueden separar y reciclar. Lleve este aparato a un centro de reciclado homologado (punto verde).

Los materiales utilizados en el embalaje de la máquina son reciclables: por favor, tírelos en el contenedor adecuado.

## GARANTÍA

GREENCUT garantiza todos los productos por un periodo de 2 años (válido para Europa). La garantía está sujeta a la fecha de compra teniendo en cuenta la intención de uso del producto.

Como condición sujeta a la garantía, se debe presentar el recibo original indicando la fecha de compra y su descripción así como la herramienta defectuosa.

La cláusula de garantía no cubre el deterioro producido por el desgaste, la falta de mantenimiento, negligencia, mal montaje o un uso inapropiado (golpes, no respeto de los consejos para la alimentación eléctrica, almacenamiento, condiciones de uso...).

En el caso de que se hayan realizado reparaciones o modificaciones por parte del consumidor u otro que no sea con los recambios originales de GREENCUT, la garantía se anulará.

En caso de una reclamación de garantía justificada, estamos autorizados, según nuestro criterio, a reparar o cambiar la herramienta defectuosa de manera gratuita. Otras reclamaciones que sobrepasen esta garantía, no serán válidas.

## DECLARACIÓN DE CONFORMIDAD (CE)

Nosotros, PRAT INTERNATIONAL BRANDS S.L., propietaria de la marca GREENCUT, con sede en Calle Blamquers, Parcela 7-8 (Polígono Industrial de Valls). 43800 - Valls, SPAIN, declaramos que la camilla de mecánico GREENCUT MFA360, a partir del número de serie del año 2020 en adelante, son conformes con los requerimientos de las Directivas del Parlamento Europeo y del Consejo aplicables:

- Directiva 2011/65/UE del Parlamento Europeo y del Consejo, de 8 de junio de 2011 , sobre restricciones a la utilización de determinadas sustancias peligrosas en aparatos eléctricos y electrónicos.

El producto entregado coincide con el ejemplar que fue sometido al examen CE de tipo.

Valls (SPAIN), 12 de diciembre de 2020,



Albert Prat Asensio, FOUNDER (Representante autorizado y responsable de la documentación técnica).

**GREENCUT**<sup>®</sup>

 **PRAT BRANDS**  
*makes your life go round*

## INDEX

|                                   |    |
|-----------------------------------|----|
| INTRODUCTION                      | 8  |
| RÈGLES ET PRÉCAUTIONS DE SÉCURITÉ | 8  |
| ICÔNES D'AVERTISSEMENT            | 10 |
| DESCRIPTION DU PRODUIT            | 10 |
| CONTENU DE LA BOÎTE               | 11 |
| ASSEMBLAGE                        | 11 |
| ENTRETIEN                         | 12 |
| TRANSPORT ET STOCKAGE             | 12 |
| ÉLIMINATION / RECYCLAGE           | 12 |
| GARANTIE                          | 12 |
| DÉCLARATION DE CONFORMITÉ (CE)    | 13 |

## INTRODUCTION

Merci d'avoir choisi ce produit GREENCUT. Nous sommes confiants que vous apprécierez sa qualité et répondrez à vos besoins pour une longue période de temps.

N'oubliez pas que vous pouvez contacter notre Service Technique Officiel pour des questions concernant le montage, l'utilisation, l'entretien, l'identification et le dépannage, ainsi que pour l'achat de pièces de rechange et/ou d'accessoires.



**ATTENTION :** Veuillez lire attentivement ce manuel avant d'utiliser le produit. Le non-respect du mode d'emploi et des avertissements de sécurité peut entraîner des dommages à l'utilisateur et/ou au produit lui-même. Le fabricant n'est pas responsable des accidents et des dommages à l'utilisateur, aux tiers et aux objets résultant de l'ignorance du contenu de ce manuel.

Ce produit n'est pas destiné à un usage professionnel.

Conservez ce manuel d'instructions pour référence ultérieure. Si vous vendez ce produit, n'oubliez pas de remettre ce manuel au nouveau propriétaire.

## RÈGLES ET PRÉCAUTIONS DE SÉCURITÉ

Les symboles et les mots indicateurs suivants ainsi que leur signification ont pour but d'expliquer les dangers et les informations relatives à ce produit.

| SYMBOLE | MOT              | SIGNIFICATION  |
|---------|------------------|--|
|         | <b>ATTENTION</b> | Indique une situation dangereuse à laquelle une attention particulière doit être portée pour éviter tout type de blessure et / ou d'endommagement de la machine. |
|         | <b>NOTE</b>      | Indique des informations utiles qui peuvent faciliter le travail.  |



**ATTENTION:** Lire et comprendre tous les avertissements et instructions de sécurité avant d'utiliser ce produit. Le non-respect de cette consigne peut entraîner un choc électrique, un incendie et/ou des blessures graves.



Toutes les informations contenues dans ce manuel sont utiles pour votre propre sécurité et celle de votre environnement. Si vous avez des questions sur les informations contenues dans ce manuel, consultez un professionnel ou contactez le Service Technique Officiel.

Les informations suivantes sur les dangers et les précautions comprennent les situations les plus probables pouvant survenir lors de l'utilisation de cette machine. Consultez toute la documentation, l'emballage et les étiquettes des produits avant de l'utiliser.

Si vous rencontrez une situation non décrite dans ce manuel, faites preuve de bon sens pour utiliser la machine de manière aussi sûre que possible et, si vous voyez un danger, n'utilisez pas la machine..

## UTILISATEURS

- Ce produit est conçu pour être utilisé par des utilisateurs majeurs qui ont lu et compris ces instructions. Ne laissez pas les mineurs et les personnes qui ne comprennent pas ces instructions utiliser le produit.
- Avant d'utiliser ce produit, familiarisez-vous avec le produit. Assurez-vous de savoir où se trouvent toutes les commandes et tous les dispositifs de sécurité et comment les utiliser.
- Si vous êtes un utilisateur inexpérimenté, nous vous recommandons de vous entraîner à effectuer des tâches simples et, si possible, en compagnie d'une personne expérimentée.

## SÉCURITÉ PERSONNELLE

- Soyez vigilant, regardez ce que vous faites et faites preuve de bon sens lorsque vous manipulez ce produit.
- Inspectez le produit avant de l'utiliser. N'utilisez pas ce produit si l'un de ses composants est endommagé.
- Ne vous tenez pas sur la surface.
- Ne dépassez jamais le poids maximal indiqué de 150 kg en position couchée et de 120 kg en position assise. Ne forcez pas le produit et vous travaillerez mieux et en toute sécurité.

## SÉCURITÉ DE L'ESPACE DE TRAVAIL

- Ce produit n'est pas un jouet. Il doit être tenu hors de portée des enfants.
- Tenir les enfants, les animaux et les autres personnes à l'écart lors de la manipulation de ce produit.
- Utilisez ce produit sur des surfaces dures et plates capables de supporter la charge.
- Soyez prudent à proximité de flammes nues, la surface du brancard peut brûler.

## LA SÉCURITÉ DANS LA MAINTENANCE, LE TRANSPORT ET LE STOCKAGE

- N'apportez aucune modification au produit. Si le brancard ne fonctionne pas correctement, ou si des pièces sont desserrées, manquantes ou cassées, veuillez contacter un centre de service agréé.
- Vérifiez que tous les éléments de sécurité sont installés et en bon état.
- Conservez le produit hors de portée des enfants.
- N'utilisez que des pièces de rechange d'origine.

## SERVICE

- En cas de doute, veuillez contacter le Service Technique Officiel.

## ICÔNES D'AVERTISSEMENT

Les icônes sur les étiquettes d'avertissement qui apparaissent sur cette machine et / ou dans le manuel indiquent les informations nécessaires pour une utilisation en toute sécurité de cette machine.



Attention danger!



Tenez les enfants à l'écart de cette machine.



Lisez attentivement ce manuel avant de démarrer la machine.



Débarrassez-vous de votre appareil de manière écologique. Ne le jetez pas dans les poubelles domestiques.



Ne fumez pas et n'approchez pas de flammes nues à proximité du produit.



Cet appareil est conforme aux normes CE.

## DESCRIPTION DU PRODUIT

### CONDITIONS D'USAGE

Le brancard de mécanicien est destiné uniquement à l'atelier de mécanicien et à un usage domestique en position couchée ou assise. Toute utilisation autre que celle décrite ci-dessus peut entraîner des situations dangereuses et exonère le fabricant de toute responsabilité.

### CARACTÉRISTIQUES TECHNIQUES

| MFA360                              |                |
|-------------------------------------|----------------|
| Charge maximale en position couchée | 150 Kg         |
| Charge maximale en position assise  | 120 Kg         |
| Structure                           | Tuyau en acier |
| Roues                               | 6x Ø50         |
| Dimensions en position couchée      | 92x44x12cm     |
| Dimensions assis                    | 45x44x38cm     |
| Poids du produit                    | 5,6 Kg         |



**NOTE:** GREENCUT se réserve le droit de modifier les caractéristiques techniques sans préavis.

## CONTENU DE LA BOÎTE

- 1x Table pliante de mécanicien MFA360
  - 1x Manuel d'instruction
- Retirer le produit et les accessoires de la boîte. Assurez-vous que tous les éléments sont présents.
  - Inspecter le produit pour s'assurer qu'il n'a pas été brisé ou endommagé pendant le transport.
  - Ne jetez pas le matériel d'emballage avant d'avoir soigneusement inspecté et utilisé le produit de façon satisfaisante.

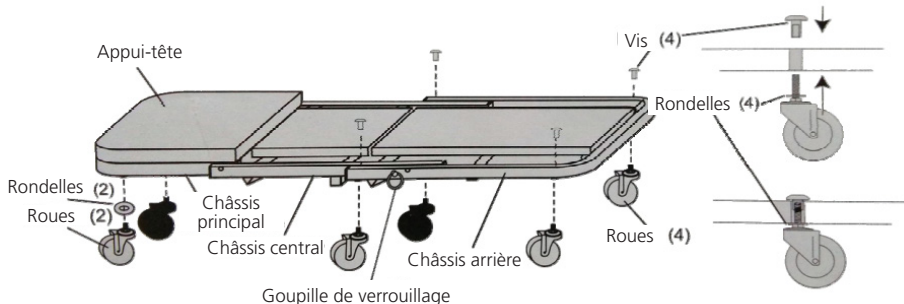


**ATTENTION :** Si une pièce est manquante ou endommagée, veuillez contacter le service technique officiel. Ne pas utiliser ce produit sans remplacer la pièce. L'utilisation de ce produit avec des pièces endommagées ou manquantes peut causer des blessures graves à l'opérateur.

## ASSEMBLAGE

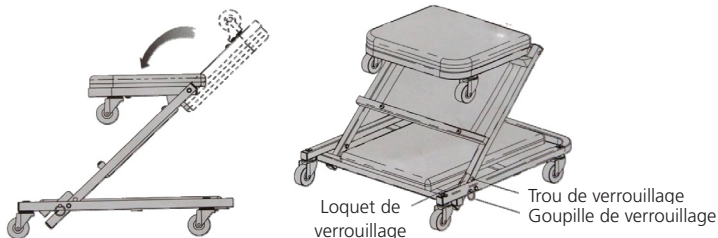
### ALLONGÉ

1. Fixez les trois sections de la bâche rembourrée au cadre métallique à l'aide des vis à tête hexagonale M8x55 et des écrous de blocage M8. Serrez fermement les vis à tête hexagonale M8 et les écrous.
2. Installez les 6 roulettes pivotantes sur le cadre métallique du brancard de mécanicien.



### ASSISE

1. Tirez la goupille de verrouillage pour libérer le mécanisme.
2. Déplacez le cadre central du brancard vers l'extrémité jusqu'à ce qu'il soit posé horizontalement.
3. Effectuez les étapes inverses pour convertir le siège en brancard.



## ENTRETIEN

- Effectuer des inspections périodiques du produit pour assurer un fonctionnement efficace et sûr.
- Vérifiez l'absence de pièces cassées et/ou desserrées ou de fissures dans la structure. Remplacez les pièces cassées et serrez les pièces lâches si elles sont présentes.
- Maintenez la surface du produit sèche et propre.
- Ne pas exposer à des conditions humides ou corrosives prolongées.

## TRANSPORT ET STOCKAGE

- Rangez ce produit dans un endroit inaccessible aux enfants et dans un endroit sûr, sécurisé, sec, propre et protégé qui ne mettra personne en danger.

## ÉLIMINATION / RECYCLAGE

Les produits usés sont potentiellement recyclables et ils ne doivent pas être jetés dans les ordures habituelles. Aidez-nous à protéger l'environnement et à préserver les ressources naturelles.

Défaites-vous de l'appareil de manière écologique. Ne le jetez pas avec les ordures domestiques. Ses composants en plastique et en métal peuvent être séparés et recyclés. Portez cet appareil à un centre de recyclage homologué (point vert).

Les matériaux utilisés dans l'emballage de la machine sont aussi recyclables: veuillez les jeter au conteneur approprié.

## GARANTIE

GREENCUT garantit tous les produits pour une période de 2 ans (pour toute l'Europe). La garantie est sujette à la date d'achat prenant compte de l'intention d'usage du produit.

Comme condition à la garantie, il faut présenter le reçu original en indiquant la date d'achat et sa description et remettre l'outil défectueux.

La clause de garantie ne couvre pas les dommages causés par l'usure, le manque d'entretien, la négligence, un montage ou une utilisation incorrecte (coups, non-respect des consignes d'alimentation, stockage, conditions d'utilisation....).

Dans le cas où des réparations ou des modifications aient été réalisées par le consommateur ou autrui avec des pièces de rechange non originales de GREENCUT, la garantie sera annulée.

Dans le cas d'une réclamation de garantie justifiée, nous sommes autorisés selon notre critère à réparer ou changer l'outil défectueux, de manière gratuite. Toute autre réclamation non considérée dans la garantie ne sera pas valide.

## DÉCLARATION DE CONFORMITÉ (CE)

Nous, PRAT INTERNATIONAL BRANDS S.L., propriétaire de la marque GREENCUT, située c/Blanquers. Parcela 7-8 43800 Valls - Tarragona, ESPAGNE, nous déclarons que le brancard de mécanicien MFA360 de GREENCUT, à partir du numéro de série 2020, est conforme aux exigences des directives applicables du Parlement européen et du Conseil :

- Directive 2011/65/UE du Parlement européen et du Conseil, du 8 juin 2011, concernant la limitation de l'utilisation de certaines substances dans les équipements électriques et électroniques.

Le produit livré correspond au spécimen qui a été soumis à l'examen de type CE.

Valls (ESPAGNE), le 12 décembre 2020,



Albert Prat Asensio, FOUNDER (Représentant autorisé et responsable de la documentation technique).

**GREENCUT**<sup>®</sup>

 **PRAT BRANDS**  
*makes your life go round*

## INDICE

|   |           |
|---|-----------|
| <b>INTRODUZIONE</b>                     | <b>14</b> |
| <b>NORME E PRECAUZIONI DI SICUREZZA</b> | <b>14</b> |
| <b>ICONE DI AVVERTENZA</b>              | <b>16</b> |
| <b>DESCRIZIONE DEL PRODOTTO</b>         | <b>16</b> |
| <b>CONTENUTO DELLA SCATOLA</b>          | <b>17</b> |
| <b>MONTAGGIO</b>                        | <b>17</b> |
| <b>MANUTENZIONE</b>                     | <b>18</b> |
| <b>TRASPORTO E STOCCAGGIO</b>           | <b>18</b> |
| <b>SMALTIMENTO / RICICLAGGIO</b>        | <b>18</b> |
| <b>GARANZIA</b>                         | <b>18</b> |
| <b>DICHIARAZIONE DI CONFORMITÀ (CE)</b> | <b>19</b> |

## INTRODUZIONE

Grazie per aver scelto questo prodotto GREENCUT. Siamo certi che apprezzerete la sua qualità e che soddisferete le vostre esigenze per un lungo periodo di tempo.

Ricorda che puoi contattare il nostro Servizio Tecnico Ufficiale per domande su montaggio, uso, manutenzione, identificazione e risoluzione dei problemi e per l'acquisto di ricambi e/o accessori.



**ATTENZIONE:** Leggere attentamente il presente manuale prima di utilizzare il prodotto. La mancata osservanza delle istruzioni per l'uso e delle avvertenze di sicurezza può causare danni all'utente e/o al prodotto stesso. Il produttore non è responsabile per incidenti e danni all'utente, a terzi e a oggetti derivanti dall'inosservanza del contenuto del presente manuale.

Questo prodotto non è destinato ad un uso professionale.

Conservare le presenti istruzioni per l'uso per riferimento futuro. Se vendete questo prodotto, ricordatevi di consegnare questo manuale al nuovo proprietario.

## NORME E PRECAUZIONI DI SICUREZZA

I seguenti simboli e parole chiave e il loro significato hanno lo scopo di spiegare i pericoli e le informazioni relative a questo prodotto.

| SIMBOLO | PAROLA            | SIGNIFICATO   |
|---------|-------------------|---|
|         | <b>ATTENZIONE</b> | Indica una situazione pericolosa nella quale si deve prestare speciale attenzione per evitare qualsiasi tipo di danno e/o malfunzionamento dell'apparato. |
|         | <b>NOTA</b>       | Fornisce informazione utile che può agevolare il lavoro.  |



**ATTENZIONE:** Leggere e comprendere tutte le avvertenze e le istruzioni di sicurezza prima di utilizzare questo prodotto. La mancata osservanza di questa precauzione può provocare scosse elettriche, incendi e/o lesioni gravi.

Tutta l'informazione inclusa in questo manuale è rilevante per la sua propria sicurezza e quella delle persone, animali e cose che si trovano intorno a lei. Se ha qualche dubbio rispetto all'informazione inclusa in questo manuale, si rivolga ad un professionista o si metta in contatto con il Servizio Tecnico Ufficiale.

La seguente informazione sui pericoli e precauzioni include le situazioni più probabili che possono originarsi durante l'uso di questa macchina. Consulti tutta la documentazione, l'imballaggio e le etichette del prodotto prima di utilizzarlo.

Se si trova in una situazione non descritta in questo manuale, utilizzi il buon senso per utilizzare la macchina nella forma più sicura possibile e, se vede pericolo, non utilizzi la macchina.

## UTENTI

- Questo prodotto è progettato per essere utilizzato da utenti maggiorenni che hanno letto e compreso queste istruzioni. Non permettere ai minori e alle persone che non comprendono queste istruzioni di usare il prodotto.
- Prima di usare questo prodotto, familiarizzate con il prodotto stesso. Assicuratevi di sapere dove si trovano tutti i controlli e i dispositivi di sicurezza e come usarli.
- Se sei un utente inesperto, ti consigliamo di fare pratica con lavori semplici e, se possibile, in compagnia di una persona esperta.

## SICUREZZA PERSONALE

- State attenti, guardate cosa state facendo e usate il buon senso quando maneggiate questo prodotto.
- Ispezionare il prodotto prima dell'uso. Non usare questo prodotto se uno dei suoi componenti è danneggiato.
- Non stare in piedi sulla superficie.
- Non superare mai il peso massimo indicato di 150 kg in posizione sdraiata e 120 kg in posizione seduta. Non forzare il prodotto e lavorerai meglio e in modo più sicuro.

## SICUREZZA AREA DI LAVORO

- Questo prodotto non è un giocattolo. Deve essere tenuto fuori dalla portata dei bambini.
- Tenere lontani i bambini, gli animali e gli altri mentre si maneggia questo prodotto.
- Utilizzare questo prodotto su superfici dure e piane in grado di sostenere il carico.
- Fare attenzione quando si è vicini a fiamme aperte, la superficie della barella può bruciare.

## SICUREZZA NELLA MANUTENZIONE, NEL TRASPORTO E NELLO STOCCAGGIO

- Non apportare modifiche al prodotto. Se la barella non funziona correttamente, o se le parti sono allentate, mancanti o rotte, contattare un centro di assistenza autorizzato.
- Controllare che tutti gli elementi di sicurezza siano installati e in buone condizioni.
- Conservare il prodotto fuori dalla portata dei bambini.
- Usare solo pezzi di ricambio originali.

## SERVIZIO

- Prima di qualsiasi dubbio contattare il Servizio Tecnico Ufficiale.

## ICONE DI AVVERTENZA

Le icone sulle etichette di avvertenza che appaiono su questa macchina e/o nel manuale forniscono le informazioni necessarie per l'utilizzo sicuro di questa macchina.



Attenzione, pericolo!



Mantenga i bambini lontani dalla macchina.



Leggere attentamente il presente manuale prima di avviare la macchina.



Smaltisca il suo apparato in modo ecologico. Non lo getti nei contenitori della spazzatura domestica.



Non fumi o approssimi fiamme al combustibile o alla macchina.



Rispetta le norme CE.

## DESCRIZIONE DEL PRODOTTO

### CONDIZIONI DI UTILIZZO

La barella del meccanico è destinata esclusivamente all'officina meccanica e all'uso domestico in posizione sdraiata o seduta. Qualsiasi uso diverso da quello descritto sopra può portare a situazioni pericolose ed esonera il produttore da qualsiasi responsabilità.

### CARATTERISTICHE TECNICHE

|                            | MFA360         |
|----------------------------|----------------|
| Carico massimo da sdraiati | 150 Kg         |
| Carico massimo seduto      | 120 Kg         |
| Telaio                     | Tubo d'acciaio |
| Ruote                      | 6x Ø50         |
| Dimensioni da sdraiati     | 92x44x12cm     |
| Dimensioni seduti          | 45x44x38cm     |
| Peso del prodotto          | 5,6 Kg         |



**NOTA:** GREENCUT si riserva il diritto di modificare le specifiche dell'apparato senza preavviso.



## CONTENUTO DELLA SCATOLA

- 1x Tavolo pieghevole da meccanico MFA360
  - 1x Manual de instrucciones
- Rimuovere il prodotto e gli accessori dalla confezione. Assicurarsi che tutti gli elementi siano presenti.
  - Ispezionare il prodotto per assicurarsi che non sia stato rotto o danneggiato durante il trasporto.
  - Non gettare il materiale di imballaggio fino a quando non si è ispezionato attentamente e utilizzato in modo soddisfacente il prodotto.

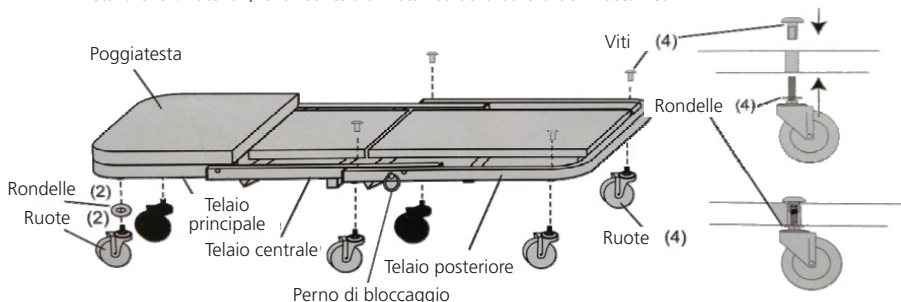


**ATTENZIONE:** In caso di parti mancanti o danneggiate, contattare il Servizio Tecnico Ufficiale. Non utilizzare questo prodotto senza aver sostituito il componente. L'uso di questo prodotto con parti danneggiate o mancanti può causare gravi lesioni all'operatore.

## MONTAGGIO

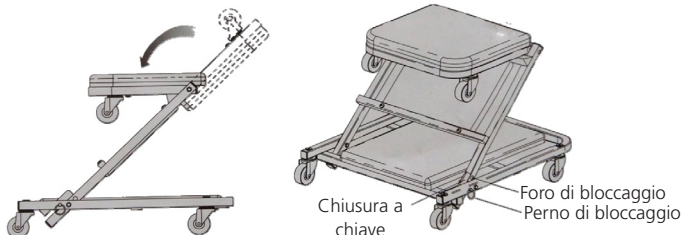
### SDRAIATO

1. Fissare le tre sezioni del telo imbottito al telaio metallico con le viti a testa esagonale M8x55 e i controdadi M8. Serrare bene le viti a testa esagonale M8 e i dadi.
2. Installare le 6 rotelle girevoli sul telaio metallico della barella del meccanico.



### SEDUTA

1. Tirare il perno di bloccaggio per rilasciare il meccanismo.
2. Spostare il telaio centrale della barella verso l'estremità fino a quando non è seduto orizzontalmente.
3. Eseguire i passi inversi per convertire il sedile in una barella.



## MANUTENZIONE

- Eseguire ispezioni periodiche del prodotto per garantire un funzionamento efficiente e sicuro.
- Controllare se ci sono parti rotte e/o allentate o crepe nella struttura. Sostituire le parti rotte e stringere le parti allentate se presenti.
- Mantenere la superficie del prodotto asciutta e pulita.
- Non esporre a condizioni umide o corrosive prolungate.

## TRASPORTO E STOCCAGGIO

- Conservare questo prodotto in un luogo inaccessibile ai bambini e in un luogo sicuro, asciutto, pulito e protetto che non metta in pericolo nessuno.

## SMALTIMENTO / RICICLAGGIO

I prodotti usurati sono potenzialmente riciclabili e non devono essere gettati nella spazzatura abituale. Ci aiuti a proteggere l'ambiente e a preservare le risorse naturali.

Si sbarazzi dell'apparato in maniera ecologica. Non lo getti nei rifiuti domestici. I suoi componenti in plastica e di metallo possono essere separati e riciclati. Porti questo dispositivo in un centro di riciclaggio omologato (punto verde).

I materiali utilizzati per l'imballaggio della macchina sono riciclabili: per favore, li depositi nel contenitore adeguato.

## GARANZIA

GREENCUT garantisce tutti i prodotti per un periodo di 2 anni (valido per l'Europa). La garanzia è soggetta alla data di acquisto, tenendo in conto l'intenzione dell'uso del prodotto.

Come condizione di garanzia, si deve presentare la ricevuta originale indicando la data di acquisto e la sua descrizione così come lo strumento difettoso.

La garanzia non copre l'usura per utilizzo normale, specialmente delle lame, elementi di fissaggio delle lame, turbine, fonti di illuminazione, cinghie del ventilatore e di trasmissione, propulsori, filtri dell'aria, candele e danni causati da un uso inappropriato, specialmente per l'inosservanza delle istruzioni dell'operazione e della manutenzione.

Nel caso in cui si realizzino riparazioni o modifiche con pezzi di ricambio non originali GREENCUT da parte dell'utente o di altri, la garanzia verrà annullata.

Nel caso di un reclamo di garanzia giustificata, siamo autorizzati, secondo il nostro criterio, a riparare o cambiare lo strumento difettoso in modo gratuito. Altri reclami che non rispettano la garanzia, non saranno validi.

## DICHIARAZIONE DI CONFORMITÀ (CE)

Noi, PRAT INTERNATIONAL BRANDS S.L., proprietaria della marca GREENCUT, con sede presso C/Blanquers. Parcela 7-8 43800 Valls - Tarragona, SPAIN, dichiariamo che la barella del meccanico GREENCUT MFA360, a partire dal numero di serie 2020, è conforme ai requisiti delle direttive del Parlamento europeo e del Consiglio applicabili:

- Direttiva 2011/65/UE del Parlamento Europeo e del Consiglio, dell' 8 luglio del 2011, riguardo le restrizioni per l'utilizzo di determinate sostanze pericolose su apparecchi elettrici ed elettronici.

Il prodotto consegnato corrisponde all'esemplare che è stato sottoposto all'esame CE del tipo.

Valls (SPAGNA), 12 dicembre 2020,



Albert Prat Asensio, FOUNDER (Rappresentante autorizzato e responsabile della documentazione tecnica).

**GREENCUT**<sup>®</sup>

 **PRAT BRANDS**  
*makes your life go round*

## INDEX

|                                       |           |
|---------------------------------------|-----------|
| <b>INTRODUCTION</b>                   | <b>20</b> |
| <b>SAFETY RULES AND PRECAUTIONS</b>   | <b>20</b> |
| <b>WARNING SYMBOLS</b>                | <b>22</b> |
| <b>PRODUCT DESCRIPTION</b>            | <b>22</b> |
| <b>BOX CONTENTS</b>                   | <b>23</b> |
| <b>ASSEMBLY</b>                       | <b>23</b> |
| <b>MAINTENANCE</b>                    | <b>24</b> |
| <b>TRANSPORTATION AND STORAGE</b>     | <b>24</b> |
| <b>RECYCLING AND DISPOSING</b>        | <b>24</b> |
| <b>GUARANTEE</b>                      | <b>24</b> |
| <b>DECLARATION OF CONFORMITY (EC)</b> | <b>25</b> |

## INTRODUCTION

Thank you for choosing this GREENCUT product. We are confident that you will appreciate its quality and meet your needs for a long period of time.

Remember that you can contact our Official Technical Service for questions about assembly, use, maintenance, identification and troubleshooting and for the purchase of spare parts and/or accessories.



**ATTENTION:** Please read this manual carefully before using the product. Failure to comply with the operating instructions and safety warnings may result in damage to the user and/or the product itself. The manufacturer is not responsible for accidents and damage to the user, third parties and objects resulting from ignoring the contents of this manual.

This product is not intended for professional use.

Keep this instruction manual for future reference. If you sell this product, remember to give this manual to the new owner.

## SAFETY RULES AND PRECAUTIONS

The following symbols and signal words and their meanings are intended to explain the hazards and information related to this product.

| SYMBOL | WORD             | MEANING   |
|--------|------------------|---|
|        | <b>ATTENTION</b> | It indicates a dangerous situation where you need to pay full attention to avoid any kind of personal injuries or damage to the device. |
|        | <b>NOTE</b>      | It indicates useful information which can facilitate your task.   |



**ATTENTION:** Read and understand all warnings and safety instructions before using this product. Failure to do so may result in electric shock, fire and/or serious injury.

All information included in this manual is relevant to your own safety and that of your environment. If you have any questions about the information included in this manual, consult a professional or contact the Authorised Service Centre.

The following information on hazards and precautions includes the most probable situations that may arise during the use of this machine.

Check all the documentation, packaging and product labels before using it. If you encounter a situation not described in this manual use common sense to use the machine as safely as possible and, if you see any danger, do not use the machine.

## USERS

- This product is designed to be operated by adult users who have read and understood these instructions. Do not allow minors and persons who do not understand these instructions to use the product.
- Before using this product, familiarise yourself with the product. Make sure you know where all the controls, safety devices are located and how to use them.
- If you are an inexperienced user, we recommend that you practice doing simple jobs and, if possible, in the company of an experienced person.

## PERSONAL SECURITY

- Be alert, watch what you are doing and use common sense when handling this product.
- Inspect the product before use. Do not use this product if any of its components are damaged.
- Do not stand on the surface
- Never exceed the maximum indicated weight of 150 kg in the lying position and 120 kg in the sitting position. Do not force the product and you will work better and safer.

## WORK AREA SAFETY

- This product is not a toy. It must be kept out of the reach of children.
- Keep children, animals and other people away while handling this product.
- Use this product on hard, flat surfaces capable of supporting the load.
- Use caution when near open flames, the surface of the stretcher may burn.

## SAFETY IN MAINTENANCE, TRANSPORT AND STORAGE

- Do not make any modifications to the product. If the stretcher does not work properly, or if parts are loose, missing or broken, please contact an Authorised Service Centre.
- Check that all safety elements are installed and in good condition.
- Store the product out of the reach of children.
- Use only original spare parts.

## SERVICE

- Before any doubt please contact the Official Technical Service.

## WARNING SYMBOLS

The warning icons on labels in this machine and/or in the manual indicate the necessary information for the safe use of this machine.



Attention! Danger!



Keep children away from this machine.



Read this manual carefully before starting or using the machine.



Dispose of your device in an environmentally friendly way. This product should not be disposed of with household waste.



Do not smoke or place naked flames near the product.



Complies with the European Union Directive.

## PRODUCT DESCRIPTION

### CONDITIONS OF USE

The mechanics creeper is only intended for mechanic's workshop and domestic use in a lying or sitting position. Any use other than that described above may lead to dangerous situations and exempts the manufacturer from any liability.

### TECHNICAL DATA

| MFA360                  |            |
|-------------------------|------------|
| Maximum load lying down | 150 Kg     |
| Maximum load seated     | 120 Kg     |
| Structure               | Steel tube |
| Wheels                  | 6x Ø50     |
| Dimensions lying down   | 92x44x12cm |
| Dimensions seated       | 45x44x38cm |
| Product weight          | 5,6 Kg     |



**NOTE:** GREENCUT reserves the right to modify the technical characteristics without prior notice.

## BOX CONTENTS

- 1x Folding mechanic's table MFA360
- 1x Instruction manual

- Remove the product and accessories from the box carefully. Make sure all the items listed above are present.
- Inspect the product carefully to make sure it has not suffered any breakage or damage during transport.
- Do not discard the packaging material until you have thoroughly inspected the product and used it satisfactorily.

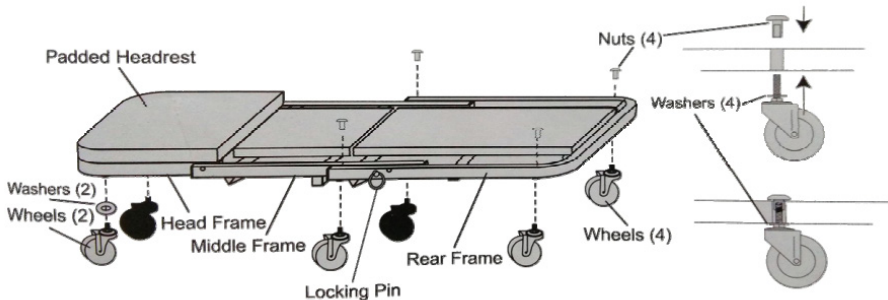


**ATTENTION:** If any part is missing or damaged, contact the Official Technical Service. Do not use this product without having replaced the missing or damaged part. Using this product with damaged or missing parts can cause serious injury to the operator.

## ASSEMBLY

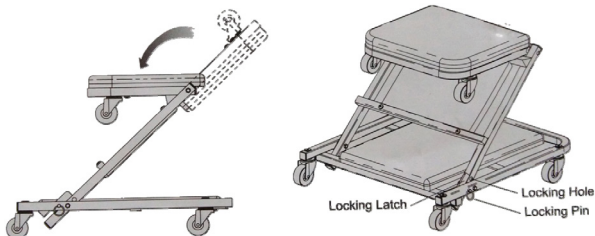
### LYING DOWN

1. Secure the three sections of the padded tarpaulin to the metal frame with the M8x55 hex head screws and M8 lock nuts. Tighten the M8 hex head screws and nuts securely.
2. Install the 6 swivel castors on the metal frame of the mechanic's stretcher.



### SITTING

1. Pull the locking pin to release the mechanism.
2. Move the centre frame of the stretcher towards the end until it is seated horizontally.
3. Perform the reverse steps to convert the seat to a stretcher.



## MAINTENANCE

- Carry out regular inspections of the product to ensure efficient and safe operation.
- Check for broken and/or loose parts or cracks in the structure. Replace broken parts and tighten loose parts if present.
- Keep the surface of the product dry and clean.
- Do not expose to prolonged wet or corrosive conditions.

## TRANSPORTATION AND STORAGE

- Store this product in a location that is not accessible to children and in a safe, secure and non-hazardous manner that is dry, clean and protected.

## RECYCLING AND DISPOSING

Worn products are potentially recyclable and should not be disposed of in the usual waste. Help us to protect the environment and preserve natural resources.

Dispose of the device in an environmentally friendly manner. Do not dispose of it with household waste. Its plastic and metal components can be separated and recycled. Take this appliance to an approved recycling centre (green dot).

The materials used in the packaging of the machine are recyclable: please dispose of them in the appropriate container.

## GUARANTEE

GREENCUT guarantees all products for a period of 2 years (valid for Europe). The warranty is subject to the date of purchase taking into account the intended use of the product.

As a condition subject to warranty, the original receipt must be presented indicating the date of purchase and its description as well as the defective tool.

The warranty clause does not cover damage caused by wear and tear, lack of maintenance, negligence, improper assembly or improper use (knocks, failure to observe the advice for power supply, storage, conditions of use...).

In the event that repairs or modifications have been made by the consumer or other than with original GREENCUT spare parts, the warranty will be voided.

In the event of a justified warranty claim, we are entitled, at our discretion, to repair or replace the defective tool free of charge. Other claims beyond this warranty are not valid.



## DECLARATION OF CONFORMITY (EC)

PRAT INTERNATIONAL BRANDS S.L., owner of the GREENCUT brand, located in C/Blanquers. Parcela 7-8 43800 Valls - Tarragona, SPAIN, declares that the GREENCUT MFA360 mechanics creeper, from serial number 2020 onwards, are in conformity with the requirements of the applicable European Parliament and Council Directives:

- Directive 2011/65/EU of the European Parliament and of the Council of 8 June 2011 on the restriction of the use of certain hazardous substances in electrical and electronic equipment.

The delivered product corresponds to the specimen that was subjected to the EC type examination.

Valls (SPAIN), 12 December 2020,

  
\_\_\_\_\_

Albert Prat Asensio, FOUNDER (Authorised representative and responsible for technical documentation).

**GREENCUT**<sup>®</sup>

 **PRAT BRANDS**  
*makes your life go round*

## INHALT

|   |           |
|---|-----------|
| <b>EINLEITUNG</b>                                     | <b>26</b> |
| <b>SICHERHEITSBESTIMMUNGEN UND VORSICHTSMAßNAHMEN</b> | <b>26</b> |
| <b>WARNSYMBOL</b>                                     | <b>28</b> |
| <b>WARENBESCHREIBUNG</b>                              | <b>28</b> |
| <b>BOX INHALT</b>                                     | <b>29</b> |
| <b>MONTIEREN</b>                                      | <b>29</b> |
| <b>WARTUNG</b>  | <b>30</b> |
| <b>TRANSPORT UND LAGERUNG</b>                         | <b>30</b> |
| <b>ENTSORGUNG UND RECYCLING</b>                       | <b>30</b> |
| <b>GARANTIE</b>                                       | <b>30</b> |
| <b>EG-KONFORMITÄTSEKTLÄRUNG</b>                       | <b>31</b> |

## EINLEITUNG

Vielen Dank, dass Sie sich für dieses GREENCUT Produkt entschieden haben. Wir sind zuversichtlich, dass Sie die Qualität schätzen und Ihre Bedürfnisse über einen langen Zeitraum erfüllen werden.

Denken Sie daran, dass Sie sich bei Fragen zur Montage, Verwendung, Wartung, Identifikation und Fehlersuche sowie zum Kauf von Ersatzteilen und/oder Zubehör an unseren Technischen Dienst wenden können.



**ACHTUNG:** Bitte lesen Sie diese Anleitung sorgfältig durch, bevor Sie das Produkt verwenden. Die Nichtbeachtung der Betriebsanleitung und der Sicherheitshinweise kann zu Schäden für den Benutzer und/oder das Produkt selbst führen. Der Hersteller haftet nicht für Unfälle und Schäden, die dem Benutzer, Dritten und Gegenständen durch Nichtbeachtung des Inhalts dieser Anleitung entstehen.

Dieses Produkt ist nicht für den professionellen Gebrauch bestimmt.

Bewahren Sie diese Bedienungsanleitung zum späteren Nachschlagen auf. Wenn Sie dieses Produkt verkaufen, denken Sie daran, dieses Handbuch dem neuen Besitzer zu übergeben.

## SICHERHEITSBESTIMMUNGEN UND VORSICHTSMAßNAHMEN

Die folgenden Symbole und Signalwörter sollen die mit diesem Produkt verbundenen Gefahren und Informationen erklären.

| SYMBOL | WORT           | BEDEUTUNG  |
|--------|----------------|--|
|        | <b>ACHTUNG</b> | Kennzeichnet eine gefährliche Situation, die besondere Aufmerksamkeit erfordert, um jegliche Art von Verletzungen und/oder Schäden an der Maschine zu vermeiden. |
|        | <b>NOTIZ</b>   | Zeigt nützliche Informationen an, die die Arbeit erleichtern können.   |



**ACHTUNG:** Lesen und verstehen Sie alle Warnungen und Sicherheitshinweise, bevor Sie dieses Produkt verwenden. Nichtbeachtung kann zu Stromschlag, Feuer und/oder schweren Verletzungen führen.

Alle Informationen in diesem Handbuch sind für Ihre eigene Sicherheit und die Ihrer Umgebung relevant. Wenn Sie Fragen zu den in diesem Handbuch enthaltenen Informationen haben, wenden Sie sich an einen Fachmann oder an den Technischen Dienst. Die folgenden Informationen über Gefahren und Vorsichtsmaßnahmen enthalten die wahrscheinlichsten Situationen, die während des Gebrauchs dieser Maschine auftreten können. Konsultieren Sie alle Produktdokumentationen, Verpackungen und Etiketten vor der Verwendung. Wenn Sie auf eine Situation stoßen, die nicht in diesem Handbuch beschrieben ist, verwenden Sie den gesunden Menschenverstand, um die Maschine so sicher wie möglich zu benutzen, und wenn Sie eine Gefahr sehen, benutzen Sie die Maschine nicht.

## BENUTZER

- Dieses Produkt ist dazu bestimmt, von volljährigen Benutzern bedient zu werden, die diese Anleitung gelesen und verstanden haben. Erlauben Sie Minderjährigen und Personen, die diese Anleitung nicht verstehen, nicht, das Produkt zu benutzen.
- Machen Sie sich vor der Verwendung dieses Produkts mit ihm vertraut. Vergewissern Sie sich, dass Sie wissen, wo sich alle Bedienelemente und Sicherheitseinrichtungen befinden und wie sie zu bedienen sind.
- Wenn Sie ein unerfahrener Benutzer sind, empfehlen wir Ihnen, einfache Arbeiten zu üben, und zwar möglichst in Begleitung einer erfahrenen Person.

## PERSONENSCHUTZ

- Seien Sie aufmerksam, passen Sie auf, was Sie tun, und benutzen Sie Ihren gesunden Menschenverstand, wenn Sie mit diesem Produkt umgehen.
- Überprüfen Sie das Produkt vor der Verwendung. Verwenden Sie dieses Produkt nicht, wenn eine seiner Komponenten beschädigt ist.
- Stellen Sie sich nicht auf die Oberfläche.
- Überschreiten Sie niemals das angegebene Maximalgewicht von 150 kg in liegender Position und 120 kg in sitzender Position. Erzwingen Sie das Produkt nicht und Sie werden besser und sicherer arbeiten.

## SICHERHEIT IM ARBEITSBEREICH

- Dieses Produkt ist kein Spielzeug. Es muss außerhalb der Reichweite von Kindern aufbewahrt werden.
- Halten Sie Kinder, Tiere und andere Personen beim Umgang mit diesem Produkt fern.
- Verwenden Sie dieses Produkt auf harten, ebenen Oberflächen, die die Last tragen können.
- Seien Sie vorsichtig in der Nähe von offenen Flammen, die Oberfläche der Trage kann brennen.

## SICHERHEIT BEI WARTUNG, TRANSPORT UND LAGERUNG

- Nehmen Sie keine Änderungen am Produkt vor. Wenn die Trage nicht ordnungsgemäß funktioniert oder wenn Teile lose sind, fehlen oder kaputt sind, wenden Sie sich bitte an ein autorisiertes Service-Center.
- Prüfen Sie, ob alle Sicherheitselemente installiert und in gutem Zustand sind.
- Bewahren Sie das Produkt außerhalb der Reichweite von Kindern auf.
- Verwenden Sie nur Original-Ersatzteile.

## SERVICE

- Wenn Sie Zweifel haben, wenden Sie sich bitte an den offiziellen technischen Dienst.

## WARNSYMBOLE

Die Symbole auf den Warnschildern dieses Systems und/oder in der Bedienungsanleitung weisen auf Informationen hin, die für den sicheren Betrieb dieses Systems erforderlich sind.



Achtung, Gefahr!



Halten Sie Kinder von der Maschine fern.



Lesen Sie diese Anleitung sorgfältig durch, bevor Sie das Gerät in Betrieb nehmen.



Entsorgen Sie Ihr Gerät umweltgerecht.  
Nicht in Hausmülltonnen entsorgen.



Rauchen Sie nicht und bringen Sie keine offenen Flammen in die Nähe des Produkts.



Entspricht den CE-Richtlinien.

## WARENBESCHREIBUNG

### NUTZUNGSBEDINGUNGEN

Die Mechanikerliege ist nur für den Werkstatt- und Hausgebrauch in liegender oder sitzender Position bestimmt. Eine andere Verwendung als die oben beschriebene kann zu gefährlichen Situationen führen und schließt eine Haftung des Herstellers aus.

### TECHNISCHE MERKMALE

| MFA360                       |            |
|------------------------------|------------|
| Maximale Belastung im Liegen | 150 Kg     |
| Maximale Last im Sitzen      | 120 Kg     |
| Aufbau                       | Stahlrohr  |
| Räder                        | 6x Ø50     |
| Abmessungen liegend          | 92x44x12cm |
| Abmessungen sitzend          | 45x44x38cm |
| Produktgewicht               | 5,6 Kg     |



**NOTIZ:** GREENCUT behält sich das Recht vor, die technischen Daten ohne vorherige Ankündigung zu ändern.

## BOX INHALT

- 1x Mechaniker-Klapptisch MFA360
  - 1x Gebrauchsanweisung
- Nehmen Sie das Produkt und das Zubehör aus der Verpackung. Stellen Sie sicher, dass alle Artikel vorhanden sind.
  - Überprüfen Sie das Produkt, um sicherzustellen, dass es während des Transports nicht gebrochen oder beschädigt wurde.
  - Entsorgen Sie das Verpackungsmaterial erst, wenn Sie das Produkt sorgfältig geprüft und zufriedenstellend verwendet haben.

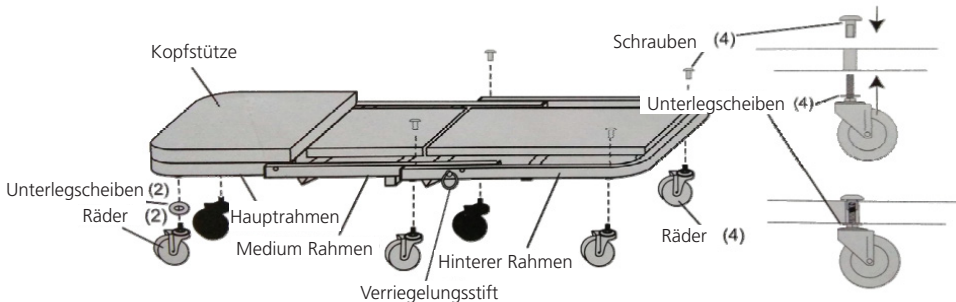


**ACHTUNG:** Sollten Teile fehlen oder beschädigt sein, wenden Sie sich bitte an den Technischen Dienst. Verwenden Sie dieses Produkt nicht ohne Austausch des Teils. Die Verwendung dieses Produkts mit beschädigten oder fehlenden Teilen kann zu schweren Verletzungen des Bedieners führen.

## MONTIEREN

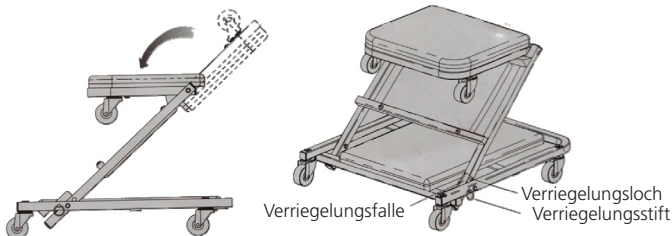
### LIEGEND

1. Befestigen Sie die drei Teile der gepolsterten Plane mit den Sechskantschrauben M8x55 und den Kontermuttern M8 am Metallrahmen. Ziehen Sie die M8-Sechskantschrauben und Muttern fest an.
2. Montieren Sie die 6 Lenkrollen am Metallrahmen der Mechanikertrage.



### SITZEN

1. Ziehen Sie den Sicherungsstift, um den Mechanismus zu lösen.
2. Bewegen Sie den mittleren Rahmen der Trage zum Ende hin, bis er waagrecht sitzt.
3. Führen Sie die umgekehrten Schritte aus, um den Sitz in eine Liege umzubauen.



## WARTUNG

- Führen Sie periodische Inspektionen des Produkts durch, um einen effizienten und sicheren Betrieb zu gewährleisten.
- Prüfen Sie auf gebrochene und/oder lose Teile oder Risse in der Struktur. Ersetzen Sie gebrochene Teile und ziehen Sie lose Teile fest, falls vorhanden.
- Halten Sie die Oberfläche des Produkts trocken und sauber.
- Setzen Sie das Gerät nicht längerer Nässe oder korrosiven Bedingungen aus.

## TRANSPORT UND LAGERUNG

- Bewahren Sie dieses Produkt an einem für Kinder unzugänglichen Ort und an einem sicheren, trockenen, sauberen und geschützten Ort auf, an dem niemand gefährdet wird.

## ENTSORGUNG UND RECYCLING

Abgenutzte Produkte sind potentiell recycelbar und sollten nicht über den üblichen Abfall entsorgt werden. Helfen Sie uns, die Umwelt zu schützen und die natürlichen Ressourcen zu schonen.

Entsorgen Sie das Gerät umweltgerecht. Nicht im Hausmüll entsorgen. Seine Kunststoff- und Metallteile können getrennt und recycelt werden. Bringen Sie dieses Gerät zu einem zugelassenen Recyclingzentrum (grüner Punkt).

Benzin, Altöle, Öl/Benzin-Mischungen und mit Benzin befleckte Gegenstände (z.B. Lumpen) dürfen nicht in den normalen Müll, Abwasser, Schmutz, Flüsse, Seen oder das Meer entsorgt werden. Ölverschmutzte Gegenstände sind gemäß den örtlichen Vorschriften zu entsorgen: Bringen Sie sie zu einem Recyclingzentrum.

Die in der Verpackung der Maschine verwendeten Materialien sind recycelbar: Bitte entsorgen Sie sie in einem geeigneten Behälter.

## GARANTIE

GREENCUT gewährt auf alle Produkte eine Garantie von 2 Jahren (gültig für Europa). Die Gewährleistung richtet sich nach dem Kaufdatum unter Berücksichtigung des Verwendungszwecks des Produkts.

Als Garantiebedingung muss der Originalbeleg mit Angabe des Kaufdatums und seiner Beschreibung sowie des defekten Werkzeugs vorgelegt werden.

Die Gewährleistung erstreckt sich nicht auf normalen Verschleiß, insbesondere an Schaufeln, Schaufelbefestigungen, Turbinen, Lichtquellen, Lüfter- und Antriebsriemen, Laufrädern, Luftfiltern, Zündkerzen und Schäden durch unsachgemäßen Gebrauch, insbesondere durch Nichtbeachtung der Betriebs- und Wartungsanleitung.

Bei Reparaturen oder Modifikationen durch den Verbraucher oder mit anderen als Original-GREENCUT-Ersatzteilen erlischt die Gewährleistung.

Im Falle eines berechtigten Gewährleistungsanspruchs sind wir berechtigt, das defekte Werkzeug nach unserer Wahl kostenlos zu reparieren oder zu ersetzen. Weitergehende Ansprüche sind ausgeschlossen.

## EG-KONFORMITÄTSERKLÄRUNG

Wir, PRAT INTERNATIONAL BRANDS S.L., Inhaber der Marke GREENCUT, mit Sitz in der C/Blanquers. Parcela 7-8 43800 Valls - Tarragona, Spanien, wir erklären, dass die Mechanikerliege GREENCUT MFA360, ab Seriennummer 2020, entspricht den Anforderungen der geltenden Richtlinien des Europäischen Parlaments und des Rates:

- Richtlinie 2011/65/EU des Europäischen Parlaments und des Rates vom 8. Juni 2011 zur Beschränkung der Verwendung bestimmter gefährlicher Stoffe in Elektro- und Elektronikgeräten

Das gelieferte Produkt entspricht demjenigen, das die EG-Baumusterprüfung durchlaufen hat.

Valls (SPANIEN), 12. Dezember 2020,



Albert Prat Asensio, FOUNDER (Prokurist und verantwortlich für die technische Dokumentation).

**GREENCUT**<sup>®</sup>

 **PRAT BRANDS**  
*makes your life go round*

# GREENCUT®

[www.greencut-tools.com](http://www.greencut-tools.com)  
Manual revisado en marzo de 2021

